

The art of fire



RAIS[®]

RAIS[®] WOOD



INDHOLD

BRÆNDEOVNE

Caro	20
Pilar	24
Viva L	28
Nexo	36
Juno L	42
600 Max	44
Q-Tee 2	48

HÆVE-/SÆNKEINDSATSE

Visio 1	62
Visio 2	63
Visio 3	64
Visio 3 Uniq	65
Visio 2:1	69
Visio 3:1	70
Visio 3:1 Uniq	71
Visio L	73

PEJSEINDSATSE

500	78
600	82
600RD	84
600T	85
INTERIØR	86
TILBEHØR	92
SPECIFIKATIONER	98







KUNSTEN AT SKABE SMUKKE HJEM

Hos RAIS tror vi på, at arkitektur og godt design skaber leverum og hverdagsglæde. Vi tror på, at de rum, vi lever i – og måden vi opvarmer dem på – har betydning for vores livskvalitet.

Derfor handler design for os ikke kun om funktion og æstetik. Det handler om at skabe rammerne for det gode liv. For de små glæder, for de store øjeblikke og for alt det, som livet er gjort af.

Gå på opdagelse i vores katalog og oplev unikke boliger, hvor arkitektur og design, ild, lys og varme, går op i en højere enhed – og skaber en følelse af at komme hjem.







reddot winner 2021
best of the best

DET GODE HÅNDVÆRK

Vores historie og designtradition trækker tråde mere end fem årtier tilbage. Dengang var RAIS ovne nyskabende, både når det gjaldt funktion, teknologi og formgivning – og sådan er det stadig i dag.

Vores kompromisløse vision om at forene teknologi og design, kvalitet og det gode håndværk er stadig det, der gør en RAIS ovn til noget ganske særligt.

Det er også det, der har sikret os anerkendte, internationale designpriser, herunder Red Dot Design Award.



reddot design award
winner 2017



BRÆNDEOVNE





DESIGN, DER MATCHER DIN BOLIGS ARKITEKTUR

Fra 60'ernes klassiske funktionalisme til nutidens stilrene minimalisme. Fra den travle bybolig til sommerhusets stille hygge. Hos RAIS finder du netop det brændeovnsdesign, der komplementerer din boligs arkitektur og indretningsstil.





SKAB DIT EGET DESIGN

Det er de små detaljer, der giver et hjem personlighed og karakter. Derfor kan du hos RAIS skabe dit helt eget unikke brændeovnsdesign og vælge frit mellem vores mange designdetaljer – fra farver til håndtag og højder.

Afprøv de mange muligheder med vores Customizer og se, hvordan dit design ser ud, før du træffer dit valg.

Find vores Customizer på www.rais.com og design netop den brændeovn, der passer til dit hjem og din stil.



RAIS®

CUSTOMIZER

CREATE YOUR OWN



1

OVN

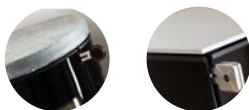
Vælg mellem flere højder og skab harmoni med din boligs arkitektur.



3

HÅNDTAG

Understreg din stil med et håndtag i læder, stål eller træ.



5

TOPPLADE

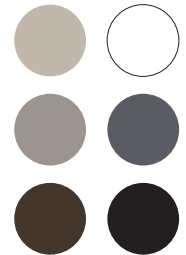
Vælg mellem flere topplader, klassisk eller med lidt kant.



2

FARVE

Fra naturens varme toner til klassisk sort og hvid – vælg mellem seks tidløse nordiske farver.



4

MATERIALE

Vælg mellem stål og glaslåger – mellem det rå og det elegante.



6

SKORSTEN

Skab et harmonisk design og vælg røgrør i samme farve som din brændeovn.





KLASSISKE NORDISKE TONER

Naturen som inspiration

Den nordiske stil – New Nordic – er ren, minimalistisk og kendetegnet ved enkle designs, nedtonede farver og kvalitetsmaterialer. Stilen er rustik med træ, læder og andre naturmaterialer og er inspireret af den rå, skandinaviske natur.

CUSTOMIZER

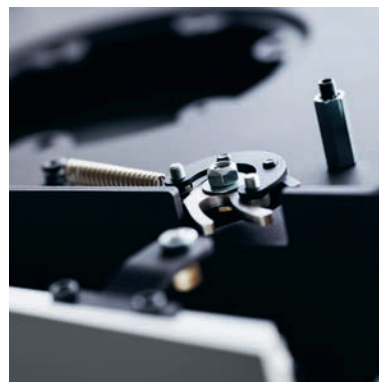
CREATE YOUR OWN





RAIS brændeovne og pejseindsatse forener æstetik og design, funktion og teknologi og er karakteriseret ved unikke, funktionelle detaljer, der sikrer dig den mest optimale brugeroplevelse.

Det er små, innovative opfindelser, der garanterer, at din RAIS ovn udnytter brændet bedst muligt, er let at vedligeholde og betjene – og altid tilbyder et smukt kig til ilden.



LUKKESYSTEM

Vores specialudviklede lukkesystem har to lukkekroge, der sikrer et helt tæt brændekammer og dermed optimal udnyttelse af brændet. Lukkekrogenes konstruktion sikrer desuden, at lågen altid lukker med en stille, diskret lyd.

FUNKTIONELLE DETALJER



DREJESOKKEL

RAIS brændeovne kan monteres på en drejesokkel, der gør det muligt at dreje brændeovnen 360 grader. Drejesoklen skaber fleksibilitet i din boligindretning og sikrer, at du kan nyde et smukt indkig til ilden, uanset hvor du befinder dig i rummet.



ADVANCED GLASS CONCEPT

Nyd et smukt indkig til ilden gennem rene, sodfrie ruder med vores Advanced Glass Concept. Ved at anvende coated glas eller to lag glas, der reflekterer strålevarmen, sikres en høj temperatur i brændkammeret, og du undgår dermed, at ruderne bliver sodet til.

SPJÆLDSYSTEM

Vores brugervenlige spjældsystemer er udstyret med enkle symboler, der hjælper dig med at anvende spjældet korrekt og sikrer den rette lufttilførsel. Gummibelægningen gør spjældet behageligt at røre ved, mens kuglelejerne reducerer lyden ved betjening. Kuglelejerne sikrer også, at du tydeligt kan mærke, om spjældet er i midterposition, lukket eller fuldt åbent, hvilket gør det let og trygt at betjene.



VARMEAKKUMULERENDE STEN

Reducér forbruget af brænde, udnyt energien optimalt, og skab en behagelig rumtemperatur med varmeakkumulerende sten. Stenene lagrer varmen fra forbrændingen og fordeler den lidt efter lidt, længe efter at ilden er gået ud.





REN OG EFFEKTIV FORBRÆNDING

Du kan vælge din RAIS brændeovn med enten manuel styring af lufttilførsel eller med et af vores specialudviklede luftsystemer – CleverAir eller ElectronicAir. De to systemer sørger automatisk - enten mekanisk eller elektronisk - for lufttilførslen til ovnens forbrænding. Med automatisk regulering af lufttilførslen sikres det, at lufttilførslen altid er optimal, og du opnår en så ren og effektiv forbrænding som overhovedet muligt.



CleverAir



ElectronicAir



RAIS CARO



RAIS PILAR



RAIS VIVA L



RAIS JUNO L





RAIS NEXO



NEXO 100 NEXO 120 NEXO 140 NEXO 160 NEXO 185



RAIS 600 MAX



600 MAX 1 BOKS 600-3 MAX 2 BOKSE 600-3 MAX 3 BOKSE



RAIS Q-TEE 2



Q-TEE 2 Q-TEE 2 BEN LAV Q-TEE 2 BEN HØJ Q-TEE 2 LAV SOKKEL Q-TEE 2 HØJ SOKKEL



RAIS Q-TEE 2 C



Q-TEE 2 C Q-TEE 2 C BEN LAV Q-TEE 2 C BEN HØJ Q-TEE 2 C LAV SOKKEL Q-TEE 2 C HØJ SOKKEL Q-TEE 2 C SST





RAIS CARO 130



RAIS CARO 110



CUSTOMIZER
CREATE YOUR OWN

RAIS CARO

RAIS Caro er let og elegant i sit udtryk, du får den ultimative brændeovnsoplevelse med et smukt kig til flammerne, effektiv opvarmning og et væld af spændende muligheder for at skabe dit eget design – fra farver til håndtag og sideglas. Caro er det perfekte valg til mindre rum, hvor det er nødvendigt at prioritere pladsen, måske i sommerboligen.

Fås også til gas.



RAIS CARO SST

RAIS CARO SST

Caro SST er en variant af RAIS Caro, beklædt med fedtsten, der forener naturens rå skønhed med en praktisk, varmeakkumulerende funktion. Fedtstenene skaber et rå, rustikt udtryk og en spændende æstetisk kontrast til ovnens lette, elegante design. Samtidig akkumulerer stenene ovnens varme og sikrer, at ovntemperaturen holder sig over stuetemperatur i 4-5 timer.

Vælg sten, farver og andre detaljer og skab et design, der matcher netop din boligstil og indretning.

CUSTOMIZER
CREATE YOUR OWN

RAIS CARO PORTO STONE



RAIS CARO PORTO STONE





RAIS PILAR

Med sin næsten to meter høje silhuet fremstår RAIS Pilar som en imponerende skulptur i ethvert rum; et blikfang, der forener enkel elegance med iøjnefaldende kant og karakter. Det enorme brændkammer og den store, smukt buede rude skaber en unik visuel oplevelse af flammerne, der forstærker Pilars kraftfulde udtryk.

Fås med enten manuelt spjæld, med CleverAir eller med ElectronicAir, hvor lufttilførslen styres med fjernbetjening.



CUSTOMIZER
CREATE YOUR OWN





EN SKULPTUR I RUMMET

På en unik beliggenhed i byen omkranset af skov og træer ligger der en bolig med store vinduespartier, loft til kip og en rumfornemmelse ud over det sædvanlige. Her kommer den næsten to meter høje RAIS Pilar for alvor til sin ret, hvor den står som et skulpturelt samlingspunkt i stuen. Ovnens smukke farve – Mocca – er det perfekte match til boligens mahognivinduer og naturens farver udenfor.







reddot design award
winner 2017

RAIS VIVA L 120



CUSTOMIZER
CREATE YOUR OWN

RAIS VIVA L

Med en blød, organisk formgivning, en smukt buet låge og et cirkelrundt håndtag er RAIS Viva L et godt modsvar til de mere strømlinede, kubiske brændeovnsdesigns. Den spreder stemning og hygge ud i alle kroge og skaber en varm kontrast til en stilren og minimalistisk indretning.

Fås også til gas.





RAIS VIVA L 100







RAIS VIVA L 140



RAIS VIVA L MED BAGEFAG



I et nybygget sommerhus på Læsø er RAIS Nexo 100 et centralt samlingspunkt, når vejret og naturen viser tænder udenfor. Nexos smukke, enkle design er som skabt til husets stramme, nordisk inspirerede arkitektur, og med glas på tre sider er der et flot indkig til ilden, uanset hvor familien befinder sig i husets åbne køkken-alrum.





NEXO PÅ LÆSØ







RAIS NEXO 100

RAIS NEXO

Med sine rene, lige linjer og kantede formsprog afspejler RAIS Nexo tidens kubiske arkitektur og byggestil og er det perfekte valg til den moderne funkisvilla eller bungalow.

Design din egen Nexo og vælg netop den farve og de designdetaljer, der komplementerer stilen i din bolig.

Fås også til gas.

CUSTOMIZER
CREATE YOUR OWN



RAIS NEXO 160



RAIS NEXO MED MODUL TIL TRÆ





FORSKELLIGE HÅNDTAG





RAIS NEXO 185



RAIS NEXO 140





RAIS JUNO L 160 PORTO



RAIS JUNO L

Bring naturens materialer og varme ind i boligindretningen med RAIS Juno L, der er beklædt med smukke Porto natursten eller fedtsten. Stenene changerer i naturens egne unikke mønstre og farver, der giver ovnen et levende, rustikt udtryk.

Stenene sikrer desuden en suveræn varmekomfort og -effektivitet ved at akkumulere og gradvist afgive varmen fra ovnen og opretholde en ovntemperatur over stuetemperatur i 10-12 timer.

CUSTOMIZER
CREATE YOUR OWN



RAIS JUNO L 160 SST



RAIS JUNO L 120 SST



RAIS 600-3 MAX

600 MAX

600 MAX er indbegrebet af gennemtænkt design – både funktionelt og æstetisk. De store front- og sideglas skaber et imponerende indkig til flammerne, mens den praktiske, lydløse skuffe under brændkammeret tilbyder diskret opbevaring af brænde.

Skab dit eget unikke design ved at kombinere ovnen med et varmelagringsmodul eller med en eller flere multiboxe og forvandl din 600 MAX til et stilfuldt, multifunktionelt møbel.

CUSTOMIZER
CREATE YOUR OWN





RAIS 600-3 MAX



RAIS 600-2 MAX



reddot winner 2021
best of the best



ARKITEKT- TEGNET 70'ER BOLIG

I en arkitekttegnet bolig af Friis og Moltke fra 1978, der emmer af karakteristisk 70'er stil, har man installeret en RAIS 600 MAX.

Den nye brændeovn erstatter en original RAIS 1, som boligen i sin tid blev opført med. Den nye ovn har stilmæssigt samme udtryk som RAIS 1 og matcher til fulde boligens unikke stil, men har selvfølgelig en væsentlig bedre forbrænding og glas på tre sider, der giver ovnen et lettere, mere elegant og tidssvarende udtryk.





RAIS Q-TEE 2 M/BEN



RAIS Q-TEE 2

Uanset om du foretrækker en klassisk boligstil eller er til det moderne og minimalistiske, så kan den enkle, multifunktionelle RAIS Q-Tee 2 med få designtilvalg tilpasses din smag. Vælg modellen med ben for at give ovnen et elegant, klassisk udtryk, eller placér den på en rektangulær sokkel til brændeopbevaring for at skabe en kubisk, moderne oplevelse.

Vælg mellem ben og sokler i to højder.

Fås også til gas.





RAIS Q-TEE 2 C M/SOKKEL

CUSTOMIZER
CREATE YOUR OWN



RAIS Q-TEE 2 C M/BEN

RAIS Q-TEE 2 C

Med en blød, organisk formgivning og en smukt buet front og buede sider skaber RAIS Q-Tee 2 C en spændende kontrast til de rene, lige linjer i moderne arkitektur og tilfører hygge og varme til boligindretningen.

Vælg mellem ben eller sokkel og skab dit helt eget design – fra klassisk til moderne. Tilføj fedtsten for at skabe et levende, rustikt udtryk i smukke grå nuancer og opnå suveræn varmekomfort.

Fås også som gaspejs.





MULTIBOXE TIL NEXO



MULTIBOX TIL VIVA L

MERE END EN BRÆNDEOVN

Omdan din brændeovn til et unikt, multifunktionelt møbel ved at tilføje én eller flere multiboxe til dit design. Integrér din brændeovn med multiboxe, præcis som du vil, og design en bænke, en reol, eller opbevaring til brænde.

Multiboxe fås som tilvalg til Nexo, Viva L, Q-Tee 2 og 600 MAX.



MULTIBOXES TIL 600 MAX



LYS OG VARME

Hyttelivet i de norske fjelde får en ny dimension i de moderne hytter i enkelt, nordisk design, tegnet af det norske firma Neohytter. Selv om arkitekturen og indretningen ligger fjernt fra den klassiske, norske fjeldhytte, er hygge, fællesskab og samvær stadig i centrum for hyttelivet. Hytterne er alle indrettet med RAIS brændeovne eller pejseindsatse, der samler familien efter lange dage i sneen og giver masser af lys og varme i de kolde vinter måneder.





HÆVE-/SÆNKEINDSATSE

PERFEKT HARMONI MELLEM FORM OG FUNKTION

RAIS indsatsse med hæve-/sænkelåge er stilfuldt design og enestående funktionalitet i ét. Bag det enkle, stilrene udtryk gemmer sig en gennemtænkt detalje: Lågen skydes op og forsvinder, når den åbnes. En unik detalje, der skaber perfekt harmoni mellem form og funktion..





RAIS VISIO



VISIO 1



VISIO 2 LC/RC



VISIO 3



VISIO 3 UNIQ



RAIS VISIO 2:1



VISIO 2:1



RAIS VISIO 3:1



VISIO 3:1



VISIO 3:1 UNIQ



RAIS VISIO L



VISIO 2 L



VISIO 3 L



HØJT TIL LOFTET



I Skagens enestående natur står en sommerbolig ud over det sædvanlige med højt til loftet, store åbne rum og glaspartier, der inviterer naturen og elementerne indenfor. Midt i husets store fællesrum er der installeret en Visio 2:1, der med sit moderne design og indkig til ilden fra to sider tilfører rummet et særpræg, der er svært at finde andre steder.

Boligen er tegnet af PAX Architects.





RAIS VISIO

FRIHED TIL AT VÆLGE

Visio-pejseindsatse giver dig mulighed for at sætte kreativiteten fri og indrette og designe din bolig præcis, som du vil, med ilden som det absolutte blikfang.





NÅR ILD OG ARKITEKTUR SMELTER SAMMEN

Med vores serie af eksklusive Visio-indsatse har du friheden til at integrere ilden som et smukt og centralt element i din boligs arkitektur.

Brug din indsats som rumdeler, nyd ilden i to forskellige rum, eller byg et unikt ildsted med præfabrikerede betonelementer.

Vælg mellem syv modeller og et væld af unikke designdetaljer – fx højde og bredde, forskellige rammer og håndtag, og glas på én, to eller tre sider – og få netop den indsats, der passer til din bolig.

Fås også til gas.



RAIS VISIO 1

Visio 1 skiller sig ud i al sin enkelhed med en helt smal, diskret ramme i sort eller rustfrit stål, der omkranser den store glasrude og sætter ilden i centrum.





RAIS VISIO 2

Med glas på to sider er Visio 2 designet til indbygning i et hjørne. Modellen åbner for et utal af spændende arkitektoniske løsninger, hvor ilden bliver et integreret element i din bolig.



RAIS VISIO 3

RAIS VISIO 3 UNIQ



Med glas på tre sider giver Visio 3 det ultimative kig til flammerne. Design og byg en monteringsramme til din indsats med lyse blokke fremstillet i rå beton og skab et helt unikt udtryk, der er tilpasset din boligs arkitektur og indretning.

Visio 3 Uniq skiller sig ud med sit rammeløse design, der får brændeovnsindsatsen til at fremstå moderne og stilren i sit udtryk og lader ilden komme endnu mere til sin ret.



RAIS VISIO 3 UNIQ





MED ILDEN SOM BLIKFANG



Indrammet af store vinduespartier, panoramakig til naturen udenfor og indbyggede bænke på hver side fremstår RAIS Visio 3 som et centralt blikfang i stuen og som en fuldt integreret del af boligens arkitektur.

Med glas på tre sider kan du nyde ilden, uanset hvor du opholder dig i det store, lyse og højloftede rum.







RAIS VISIO 2:1

Visio 2:1 er en tosidet, gennemgående brændeovnsindsats med et stramt, stilfuldt design, glasruder i bredformat og døre på begge sider, så du kan nyde ilden og pejsehyggen fra to rum.



RAIS VISIO 3:1





RAIS VISIO 3:1 UNIQ

Visio 3:1 er designet med ekstra dybde, har brede glas på hver side og et smalle for enden. Den fungerer optimalt som rumdeler og giver med sit enkle, stilrene design et uforstyrret indkig til ilden fra alle sider.

Visio 3:1 Uniq skiller sig ud med en helt speciel detalje, Den nederste ramme er diskret skjult, og indsatsen fremstår visuelt, som har den ingen ramme for enden.





RAIS VISIO 3 L

DESIGN MED ILDEN I CENTRUM

Vores fascination af ilden er vores drivkraft, og vi stræber efter at skabe enkle, elegante designs, hvor flammerne er i centrum. For os er ilden det absolut vigtigste designelement – dét, det hele handler om – og derfor indrammer vi den med rene linjer, et stramt formsprog og ikke mindst de bedste materialer.



RAIS VISIO 3 L

RAIS VISIO L

Med exceptionelt store ruder skaber RAIS Visio L en ganske særlig oplevelse af ilden og en helt unik følelse af at sidde ved et åbent ildsted. Den diskrete ramme, der kun lige kan anes, understreger indsatsens stilrene og elegante udtryk.



RAIS VISIO 2 L



ILD, VARME OG ARKITEKTUR

RAIS pejseindsatse åbner for et væld af kreative, arkitektoniske muligheder for at integrere ild, varme, hygge og stemning, i både eksisterende ildsteder i din bolig og i nybyggeri. Vælg mellem glas- eller stålramme, glas på én, to eller tre sider, og højre- eller venstrevendte modeller og få netop det udtryk, der fuldender din boligs arkitektur.



PEJSEINDSATSE





RAIS 500



500¹



500² LC/RC



500³



RAIS 600



600¹



600² LC/RC



600³



600RD



600T





RAIS 500³



RAIS 500

RAIS 500 er en klassisk, tidløs og kompakt indsats, der passer perfekt til mindre rum og boliger - både til indbygning i eksisterende ildsteder og nybyggeri.

Med glas på én, to eller tre sider er RAIS 500 en fleksibel indsats, der tilbyder flere forskellige indbygningsmuligheder – fra hjørner til klassisk indbygning i væg – og giver dig mulighed for at nyde ilden fra flere vinkler i din bolig.

RAIS 500² LC



RØRVIG MOMENTS



I skovens dybe stille ro tæt på Rørvig står en drøm af et sommerhus med alt, hvad hjertet kan begære – loft til kip, hyggelige alkover, udebruser, skønne fællesrum ude og inde og ikke mindst en RAIS 600 med glas på tre sider, der skaber stemningsfulde stunder året rundt. Det har taget familien tre år at realisere sommerhusdrømmen, der nu står skarpt og er indbegrebet af dansk sommerhygge.





more
else
gency



RAIS 600¹

RAIS 600

Med store glasruder på én, to eller tre sider skaber RAIS 600 en illusion af et åbent ildsted og tilbyder en hel unik oplevelse af ilden. Det næsten kubiske design i sort stål danner en elegant ramme om ilden og giver indsatsen sit helt eget markante udtryk, perfekt til den stilrene bolig.



RAIS 600³



RAIS 600² RC





RAIS 600 RD

RAIS 600 RD er perfekt til rumopdeling og indretning af rum med flere zoner og tilbyder et fascinerende indkig til ilden gennem store glas på tre sider. Indsatsen kræver ikke så meget plads i højden og åbner derfor op for en bred vifte af indbygnings- og indretningsmuligheder med ilden som samlingspunkt og designelement i boligen.





RAIS 600T

RAIS 600 T er en tunnel-pejseindsats med glas på to sider til indbygning mellem to rum eller som rumdeler i ét stort rum med flere zoner. De store glas på begge sider skaber en illusion af åbenhed og forbindelse mellem rummene og giver mulighed for at nyde en enestående visuel oplevelse af flammerne fra to rum.





INTERIØR



Til væg

Til gulv

TETRA

Pejseværktøj med tre dele i stål, jern og beton.
Til vægmontering eller gulv. Håndtag i rustfrit
stål eller læder.



WOOD RACK



Skulpturel, multifunktionel brændereol med to eller tre rum. Vend den, som du vil, og brug den enten som reol eller bænk.





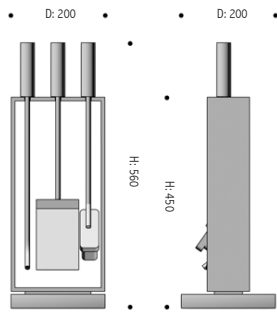
WOODWALL

Væghængt brændeopbevaring i enkelt, gennemtænkt design. Vælg mellem to størrelser, med eller uden bagplade og i sort eller hvid.

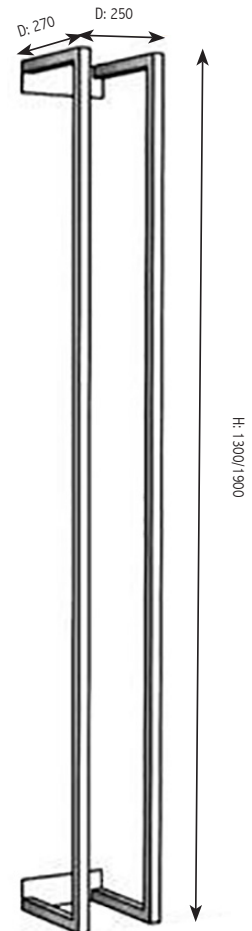




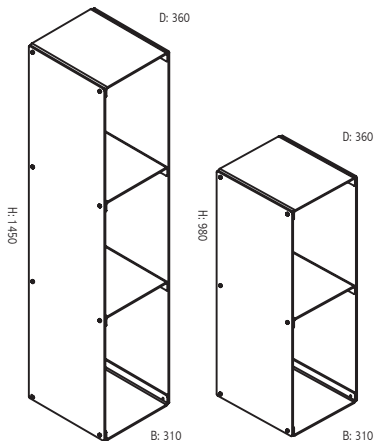
RAIS TETRA



RAIS WOODWALL



RAIS WOODRACK

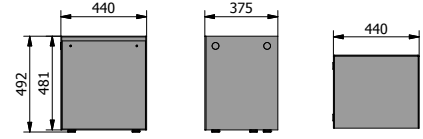
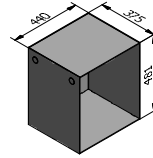


SPECIFIKATIONER MULTIBOKSE

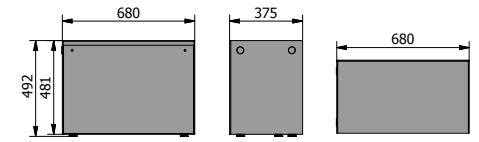
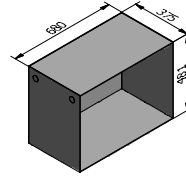


NEXO

Lille boks

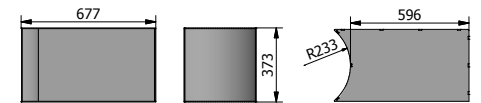
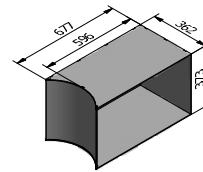


Stor boks



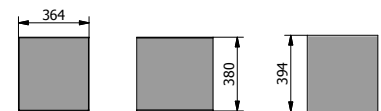
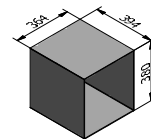
VIVA L

Side boks

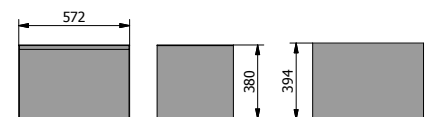
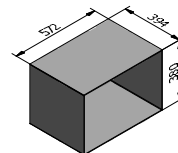


Q-TEE 2

Lille boks

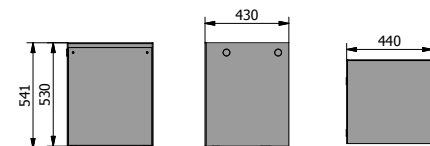
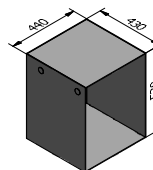


Stor boks

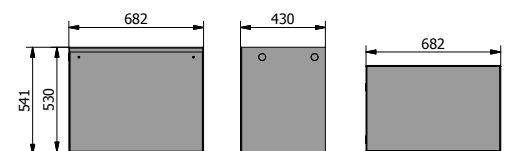
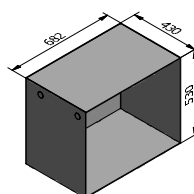


600 MAX

Lille boks



Stor boks





TILBEHØR

SANS FOR DETALJEN

Vil du ikke gå på kompromis, når det gælder funktion og æstetik, kvalitet og effektivitet? Opgradér din brændeovn med vores store udvalg af tilbehør. Vælg for eksempel røgrør i samme farve som selve ovnen for at skabe et harmonisk visuelt udtryk eller vælg Airsystem og Airkitt for at sikre en optimal forbrænding.



RØGRØR

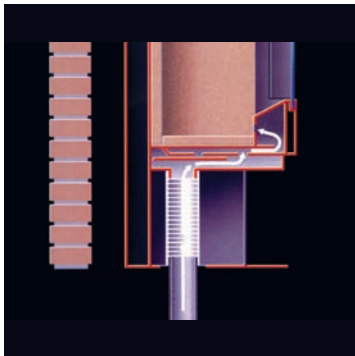
Røgrør fra RAIS fås i samme udvalg af fine, nordiske farver som vores brændeovne. Vælg et røgrør i samme farve som din brændeovn for at skabe et smukt og ensartet helhedsindtryk.

Vores røgrør er desuden fremstillet med sans for detaljen, med næsten usynlige samlinger og en mindre omkreds end andre røgrør på markedet. Alt sammen detaljer, der understreger vores kompromisløse tilgang til håndværk og design.

GULVPLADE



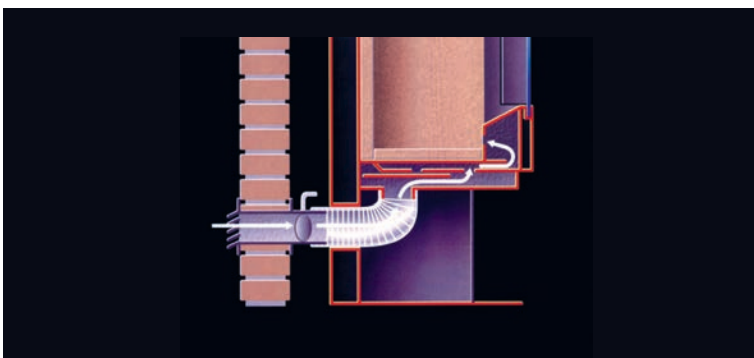
Beskyt dit gulv med en praktisk og diskret gulvplade i hærdet glas, der passer til ovnens form. Pladen er let at montere, da den ligger løst på gulvet og ganske enkelt skubbes ind til ovnen. Når det er tid til rengøring, kan du hurtigt og let fjerne den igen og vaske både gulv og plade.



Lufttilførsel gennem gulv



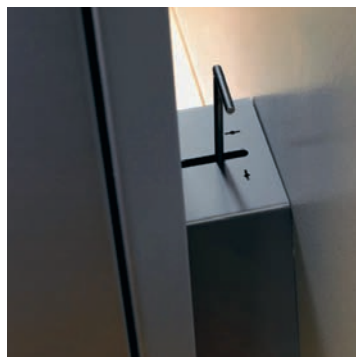
AirKit mellem gulv og ovn



Lufttilførsel gennem bagvæg



AirKit mellem væg og ovn



Afskærmning og spjæld bag ovn

AIRSYSTEM OG AIRKIT

RAIS AirSystem er et friskluftssystem udviklet specielt til indsatse og fritstående brændeovne i nyere og mere velisolerede boliger. Systemet tilfører frisk luft udefra og direkte ind i brændeovnen for at sikre en optimal forbrænding og et godt indeklima.

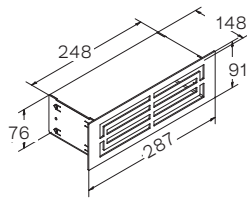
AirSystemet er let at tilslutte med vores Airkit, der indeholder alt, hvad der er brug for til en korrekt og diskret montering.





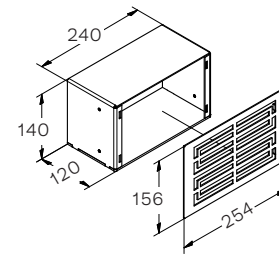
COMPACT

Konvektionsareal: 74 cm²



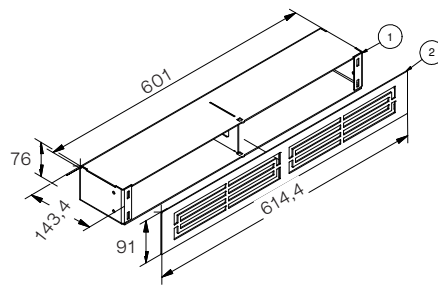
COMPACT HIGH

Konvektionsareal: 140 cm²



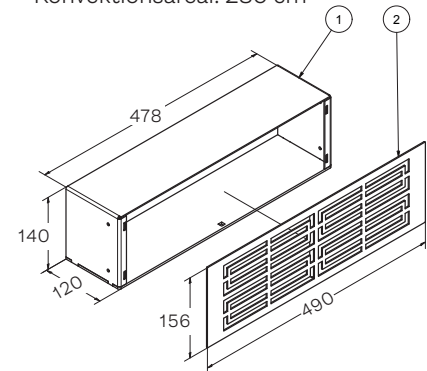
REGULAR

Konvektionsareal: 186 cm²



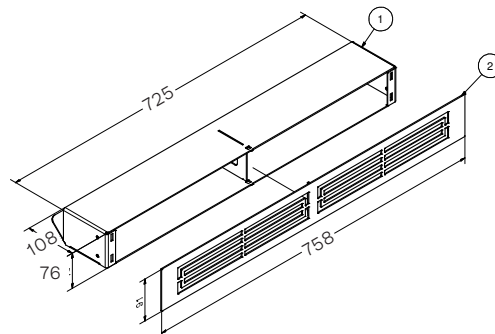
REGULAR HIGH

Konvektionsareal: 280 cm²



LARGE

Konvektionsareal: 231 cm²



KONVEKTIONSRISTE

Konvektionsriste sørger for at udnytte og fordele varmen i rummet, når du tænder op. Du kan vælge en konvektionsrist til installation enten over eller under din indsats. Vælg den konvektionsrist, der giver dig det optimale udbytte af din indsats og sikrer den største varmekomfort.



Advanced Glass Concept®

NYD ILDEN GENNEM RENE, SODFRIE GLASRUDER

For os er ilden det centrale element ved enhver brændeovn. Derfor har vi fokus på at skabe de smukkeste flammebilleder gennem helt rene, sodfrie glas. Det gør vi ved at teste hver eneste brændeovn og finde netop de glas, der skaber den smukkeste oplevelse af ilden. Hvilke glas, der er de rette, kan derfor variere fra brændeovn til brændeovn.

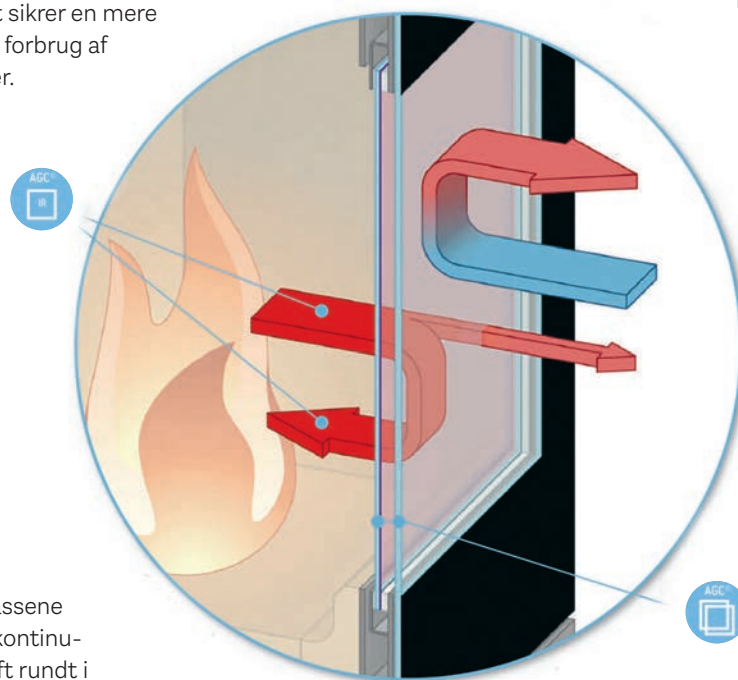
Vores glastyper inkluderer dobbeltglas, selvrensende glas og infrarøde coatings, og vi anvender kun de bedste keramiske glas på markedet.

INFRARØD COATING

Glas med infrarød coating reflekterer syv gange mere varmestråling tilbage i brændkammeret. Det betyder, at forbrændingstemperaturen stiger, hvilket sikrer en mere effektiv og renere forbrænding, et mindre forbrug af brænde – og ikke mindst smukke flammer.

STRÅLEVARME

Konstant behagelig rumtemperatur ved hjælp af moderat strålevarme – selv ved ovne med store glasruder.



SELVRENSENDE GLAS

Vores avancerede rensesystem renser glassene indvendigt og holder dem fri for sod ved kontinuerligt at sende forvarmet forbrændingsluft rundt i brændkammeret.

DOBBELTGLAS

Dobbeltglas reducerer varmestråling og forhindrer, at moderne lavenergi- og passivboliger bliver overophedet.

SYMBOLER FOR AGC:



Ruder med tolagsglas og infrarød coating



Ruder med tolagsglas



Ruder med infrarød coating



Ruder med enkeltglas

ELECTRONICAIR



ELECTRONICAIR – SÅDAN VIRKER DET

ElectronicAir er et elektronisk luftspjæld, der automatisk regulerer lufttilførslen til brændkammeret for at sikre den perfekte forbrænding. Luftspjældet virker ved hjælp af sensorer, der måler temperaturen på ydersiden af brændkammeret og på røggassen i røgrøret. Det betyder, at når ovnen er varm, så er spjældet næsten lukket, men hvis du åbner døren for at fylde nyt brænde på, så åbner spjældet automatisk helt igen i cirka 40 sekunder for at sikre en hurtig antænding af brændet.

ElectronicAir kommer med en fjernbetjening, så du hurtigt og effektivt kan regulere lufttilførslen manuelt i særlige tilfælde – for eksempel i stormvejr.



CLEVERAIR



CLEVERAIR – NEMT AT FYRE

CleverAir er et automatisk luftspjæld, der regulerer lufttilførslen til brændeovnen. Det eneste, du skal gøre, er at tænde op. Derefter sørger det patenterede CleverAir-system for at styre lufttilførslen og sikre en effektiv, økonomisk og ren forbrænding.

Teknikken er baseret på et element af bimetal, der har den særlige egenskab, at det er meget varmefølsomt. Metallet udvider sig og trækker sig sammen igen afhængig af temperaturen i ovnen, og det fungerer dermed som en regulator for luften, der passerer til forbrændingen.



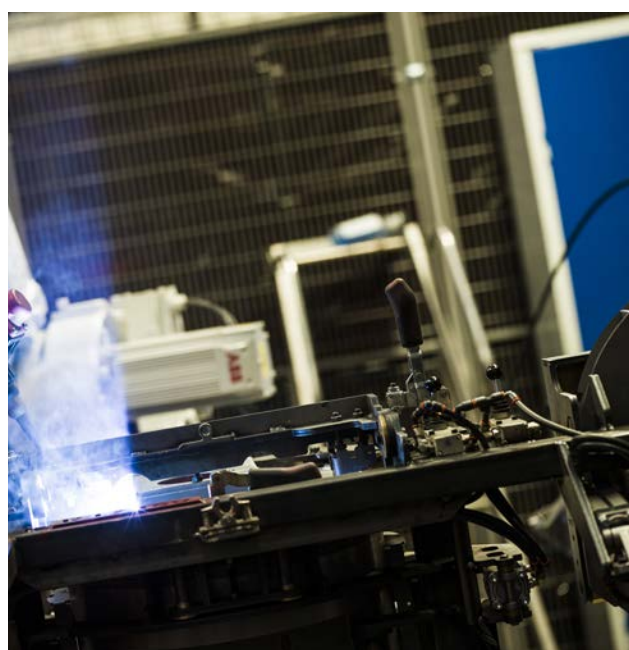
Bystronic

Byloader 3000

EPA

T-000834

EPA



SPECIFIKATIONER

Vores specifikationer indeholder alle de data, du behøver, for at kunne vælge din nye brændeovn eller indsats, herunder mål, effekt og partikeludledning. Oplysningerne er alene retningsgivende.

Før installation af din brændeovn bør du læse ovnens vejledning grundigt igennem og nøje følge de anbefalinger, der gælder for netop din ovn. Vær også opmærksom på, at du er forpligtet til at følge lovgivningen for opsætning og anvendelse af brændeovne.



RAIS CARO 90

TEKNISKE DATA:

MÅL (B-D-H)

Brændkammerets indre mål	352-225-442 mm
Røgafgang (diameter)	Ø150 mm

NØGLETAL

Nominal effekt	5 kW
Opvarmer (ved 20 gr.)	45-105 m ²
Virkningsgrad	80 %

VÆGT	116 kg
------	--------

A

UDEN SIDEGLAS



MED SIDEGLAS



Frontglas



Sideglas

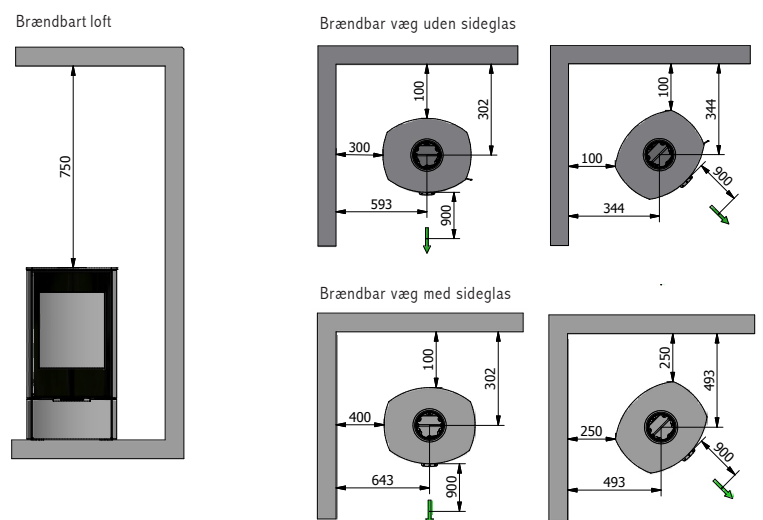
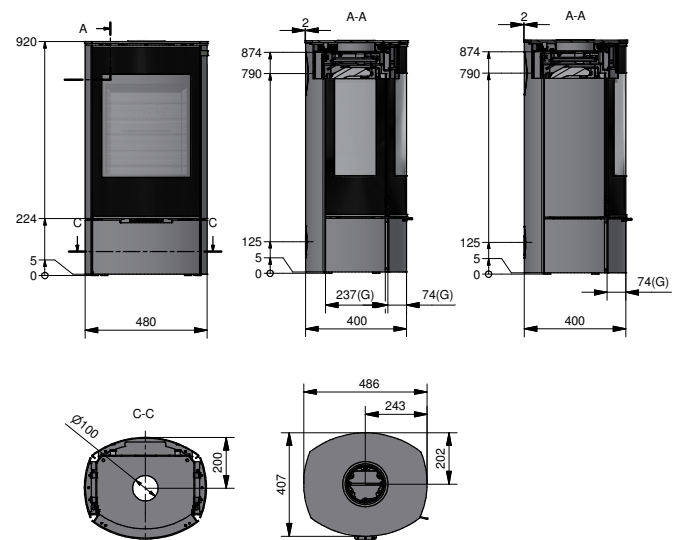
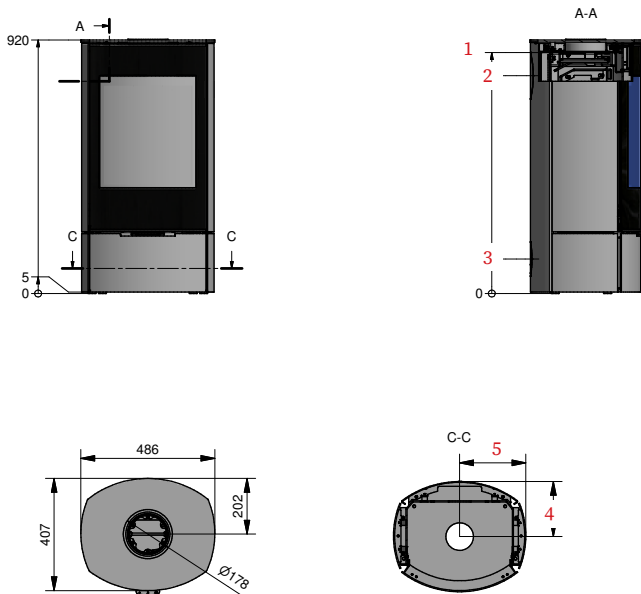
AFSTANDE

Alle mål er ovnens mål med stilleskruer.

Justeres stilleskruer eller drejesokkel, påvirkes højden.

Afstandsmål til brændbar væg gælder for uisoleret skorsten.

- 1 - Mål til røgafgang top
- 2 - Mål til røgafgang bag
- 3 - Mål til luftindtag bagpanel
- 4 - Mål til luftindtag gulv
- 5 - Mål til luftindtag gulv fra side



INFO TIL TEGNINGER

"Grøn pil" = opstillingsretning og møbleringsafstand

Afstand til brændbart ved drejesokkel = møbleringsafstand

Alle mål med G = glasmål



RAIS CARO 110

TEKNISKE DATA:

MÅL (B-D-H)

Brændkammerets indre mål	352-225-442 mm
Røgafgang (diameter)	Ø150 mm

NØGLETAL

Nominal effekt	5 kW
Opvarmer (ved 20 gr.)	45-105 m ²
Virkningsgrad	80 %

VÆGT	131 kg
------	--------



UDEN SIDEGLAS



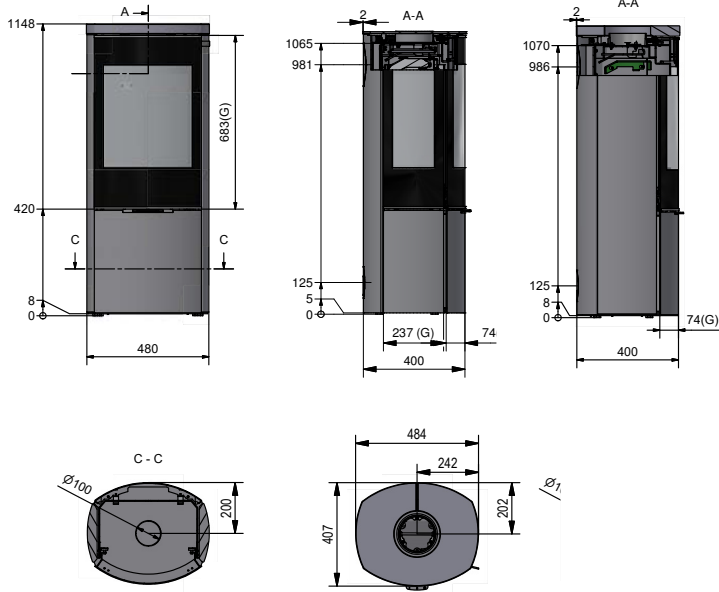
MED SIDEGLAS



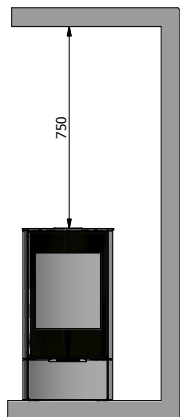
Frontglas



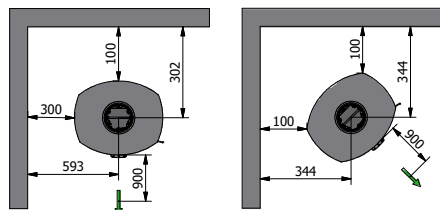
Sideglas



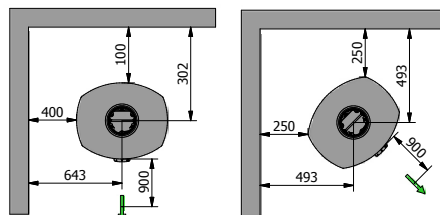
Brændbart loft



Brændbar væg uden sideglas



Brændbar væg med sideglas



RAIS CARO 130

TEKNISKE DATA:

MÅL (B-D-H)

Brændkammerets indre mål	352-225-442 mm
Røgafgang (diameter)	Ø150 mm

NØGLETAL

Nominal effekt	5 kW
Opvarmer (ved 20 gr.)	45-105 m ²
Virkningsgrad	80 %

VÆGT	145 kg
------	--------

Varmeakkumulerende sten – 4 stk.



UDEN SIDEGLAS



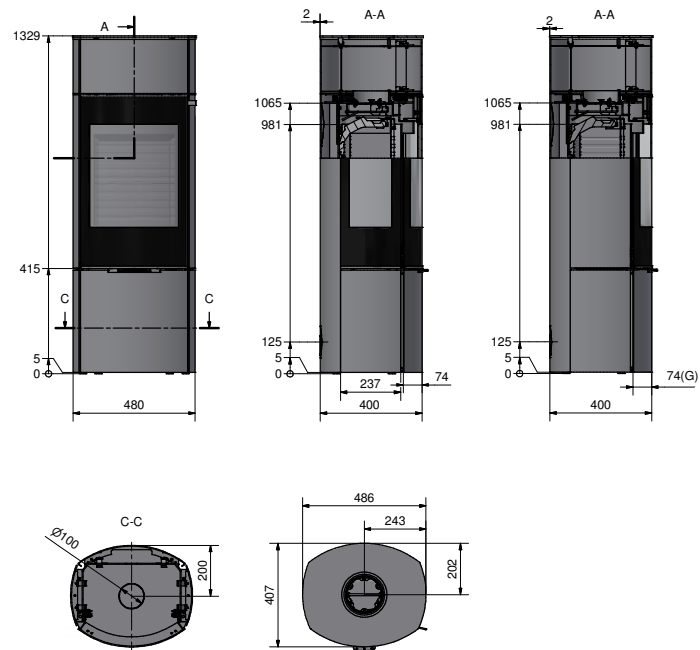
MED SIDEGLAS



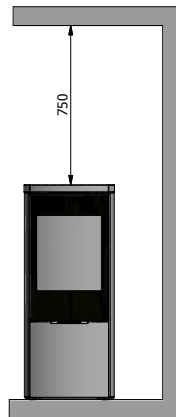
Frontglas



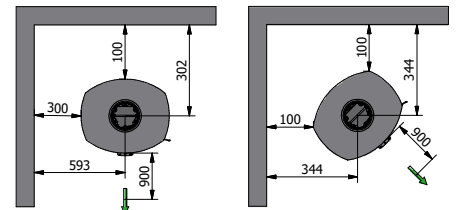
Sideglas



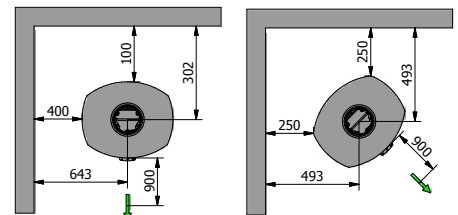
Brændbart loft



Brændbar væg uden sideglas



Brændbar væg med sideglas



RAIS CARO SST / PORTO STONE

TEKNISKE DATA:

MÅL (B-D-H)

Brændkammerets indre mål	352-225-442 mm
Røgafgang (diameter)	Ø150 mm

NØGLETAL

Nominal effekt	5 kW
Opvarmer (ved 20 gr.)	45-105 m ²
Virkningsgrad	80 %

VÆGT	SST/182 - Porto 164 kg
------	------------------------



UDEN SIDEGLAS



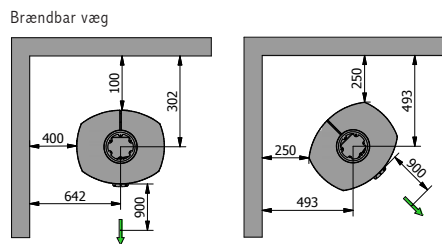
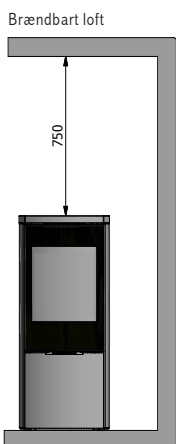
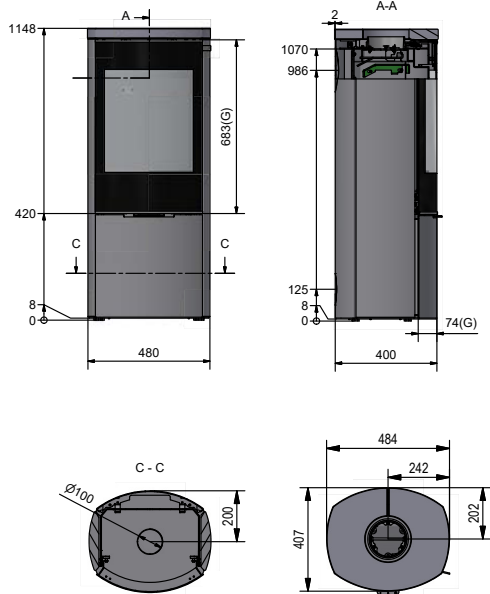
MED SIDEGLAS



Frontglas



Sideglas



Afstand til drejesokkel = møbleringsafstand

RAIS PILAR



TEKNISKE DATA:

MÅL (B-D-H)

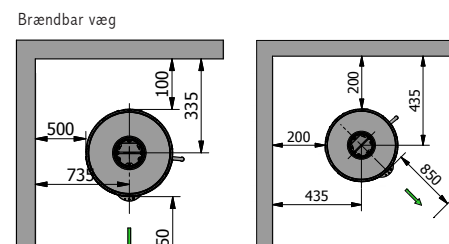
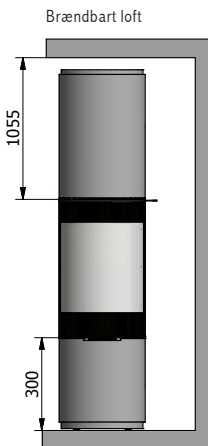
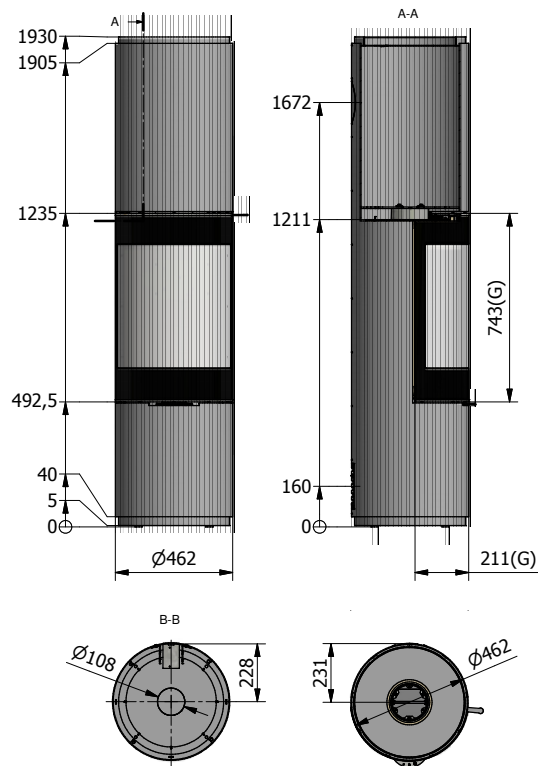
Brændkammerets indre mål	352-287-547 mm
Røgafgang (diameter)	Ø150 mm

NØGLETAL

Nominal effekt	4,5 kW
Opvarmer (ved 20 gr.)	40-130 m ²
Virkningsgrad	81 %

VÆGT	134 kg
------	--------

Varmeakkumuleringssten	120 kg
------------------------	--------



Afstand til drejesokkel = møbleringsafstand

RAIS VIVA L



TEKNISKE DATA:

MÅL (B-D-H)

Brændkammerets indre mål	352-292-446 mm
Røgafgang (diameter)	Ø150 mm

NØGLETAL

Nominal effekt	5,6 kW
Opvarmer (ved 20 gr.)	45-105 m ²
Virkningsgrad	80 %

V/EGT	121/126/131/148 kg
Varmeakkumuleringssten	X/24/48/96 kg



UDEN SIDEGLAS



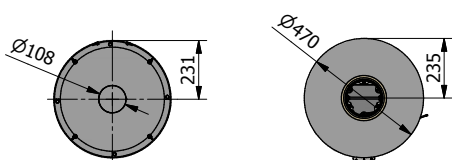
MED SIDEGLAS



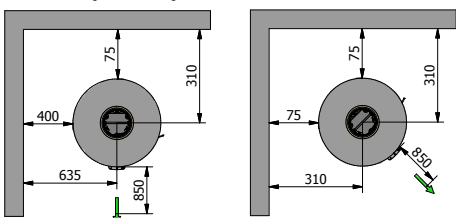
Frontglas



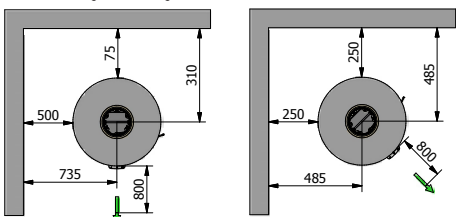
Sideglas



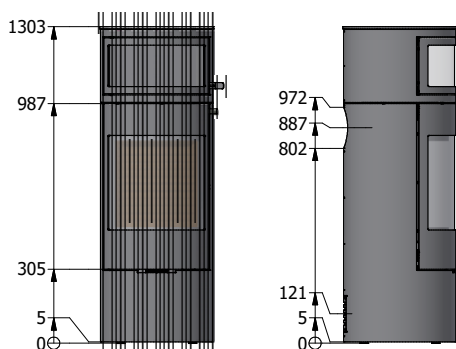
Brændbar væg uden sideglas



Brændbar væg med sideglas

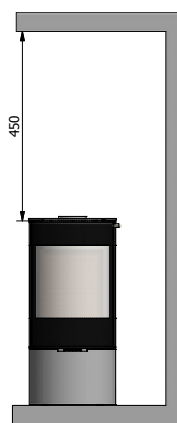


Afstand til drejesokkel = møbleringsafstand

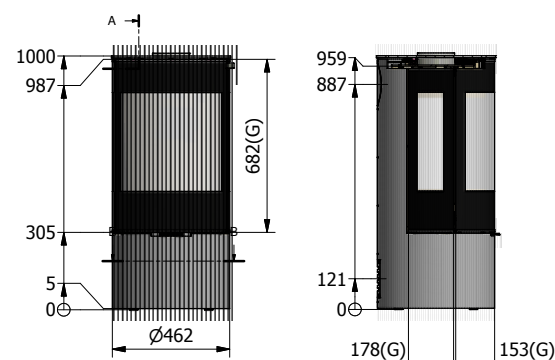


VIVA L BC

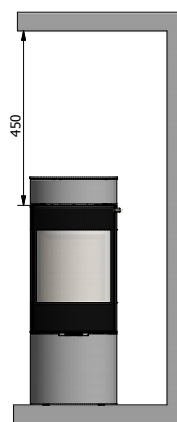
Brændbart loft



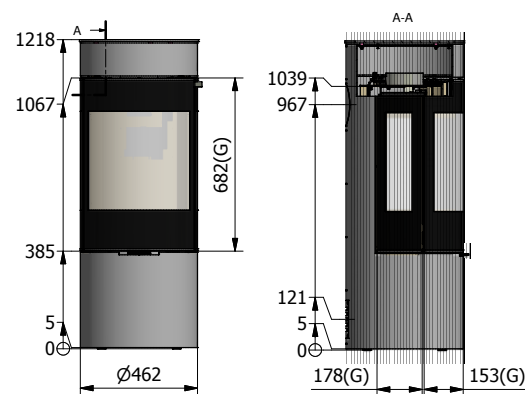
VIVA L 100



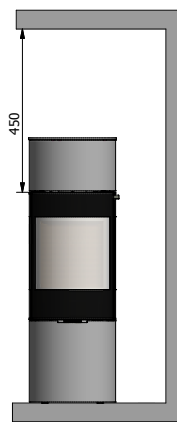
Brændbart loft



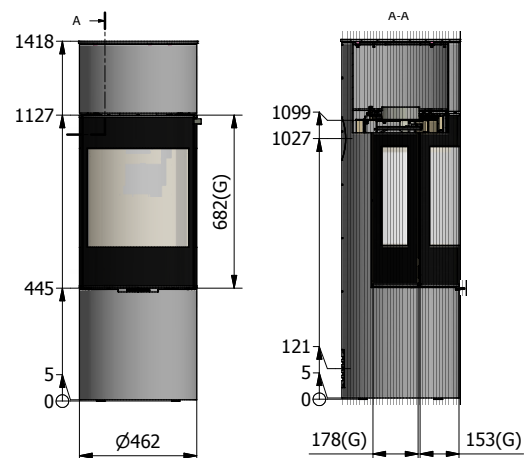
VIVA L 120



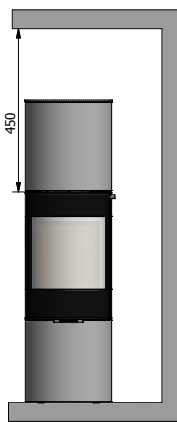
Brændbart loft



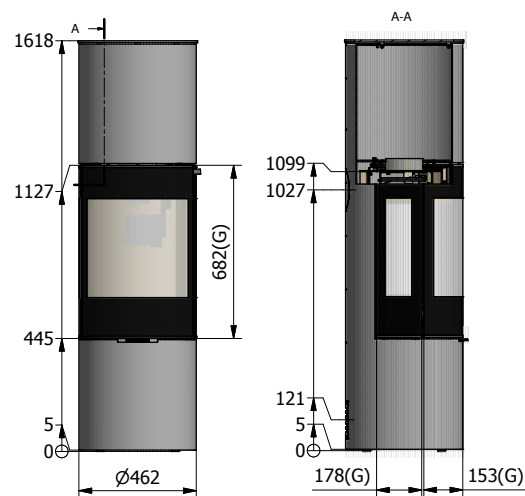
VIVA L 140



Brændbart loft



VIVA L 160



RAIS NEXO



TEKNISKE DATA:

MÅL (B-D-H)

Brændkammerets indre mål	344-254-510	mm
Røgafgang (diameter)	Ø150	mm

NØGLETAL

Nominal effekt	5,7	kW
Opvarmer (ved 20 gr.)	45-105	m ²
Virkningsgrad	80	%

V/EGT	140/155/170/180/194	kg
-------	---------------------	----

Varmeakkumuleringssten	XX/36/72/120	kg
------------------------	--------------	----

A

LÅGE MED GLAS



LÅGE MED STÅLRAMME



MED SIDEGLAS

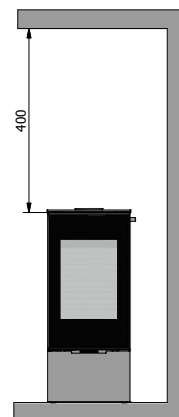


Frontglas

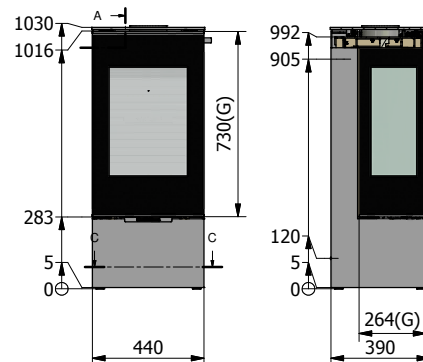


Sideglas

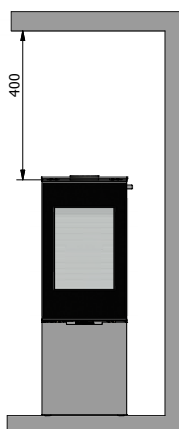
Brændbart loft



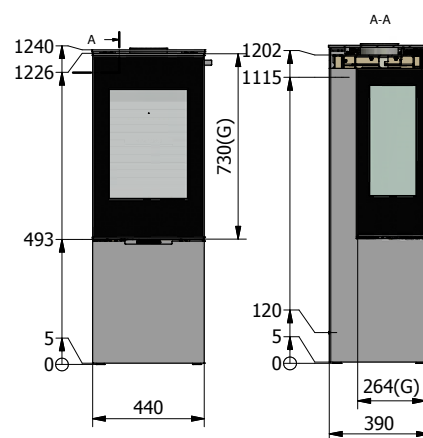
NEXO 100



Brændbart loft



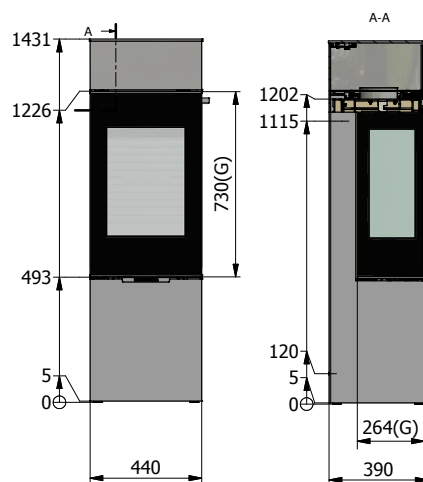
NEXO 120



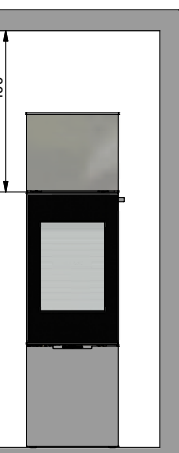
Brændbart loft



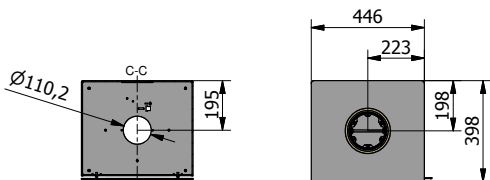
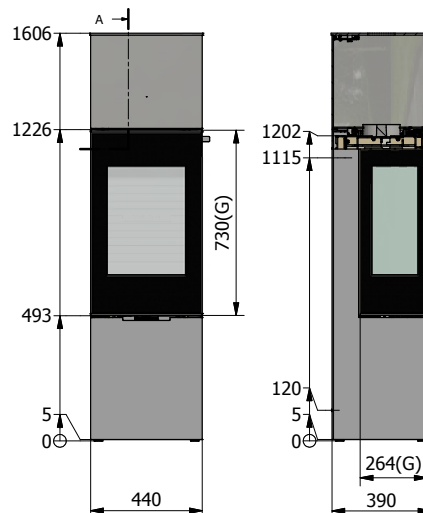
NEXO 140



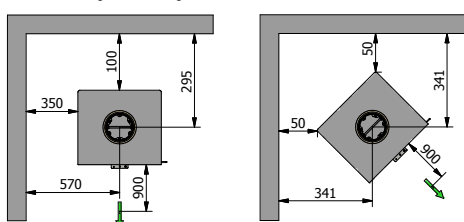
Brændbart loft



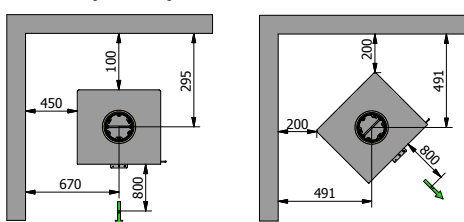
NEXO 160



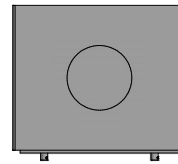
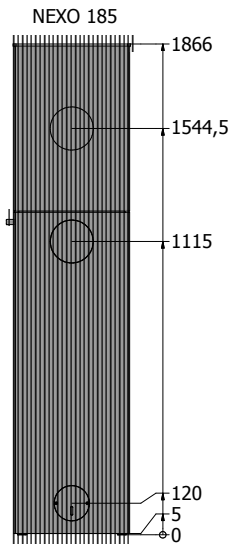
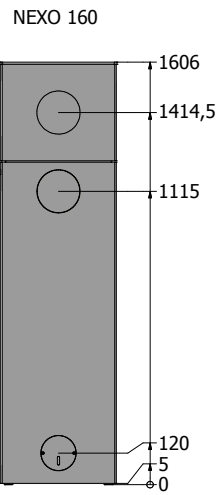
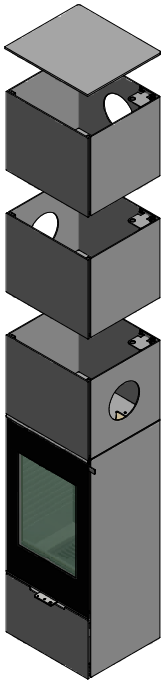
Brændbar væg uden sideglas



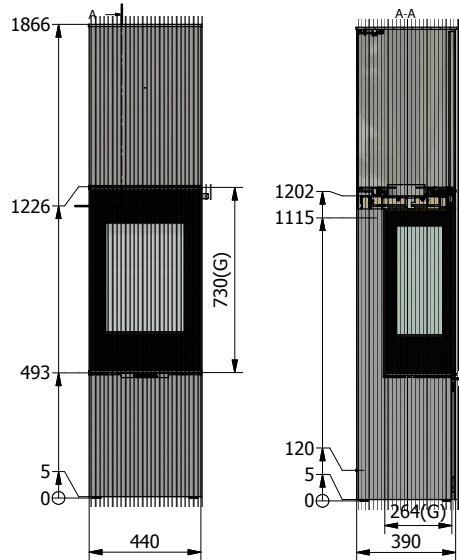
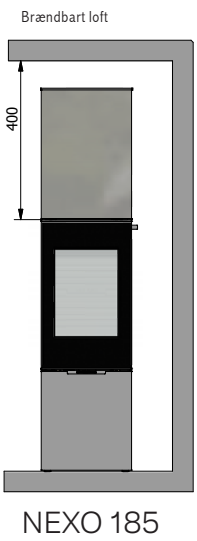
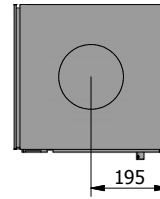
Brændbar væg med sideglas



Afstand til drejesokkel = møbleringsafstand



Set fra siden



RAIS JUNO L 120 / SST / PORTO STONE

RAIS JUNO L 160 / SST / PORTO STONE

TEKNISKE DATA:

MÅL (B-D-H)	
Brændkammerets indre mål	352-292-446 mm
Røgafgang (diameter)	Ø150 mm
NØGLETAL	
Nominal effekt	4,8 kW
Opvarmer (ved 20 gr.)	45-105 m ²
Virkningsgrad	80 %
VÆGT	SST 205/253 - Porto 177/214 kg



CleverAir



UDEN SIDEGLAS



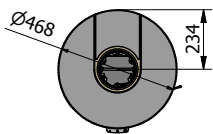
MED SIDEGLAS



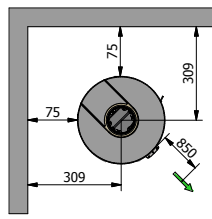
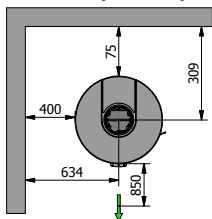
Frontglas



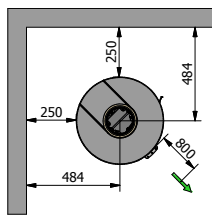
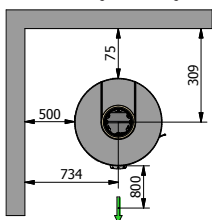
Sideglas



Brændbar væg uden sideglas

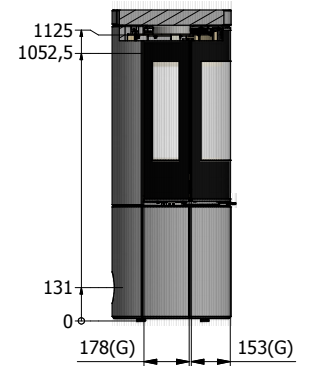
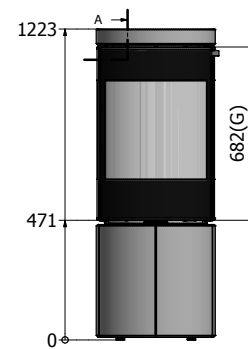
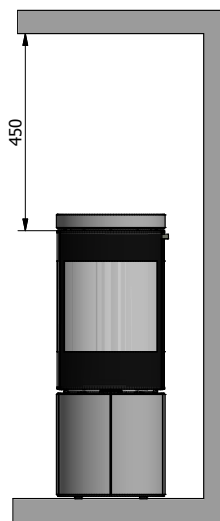


Brændbar væg med sideglas

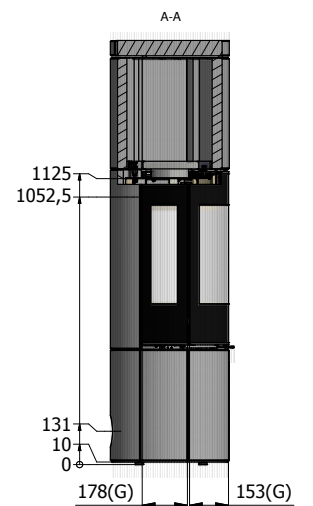
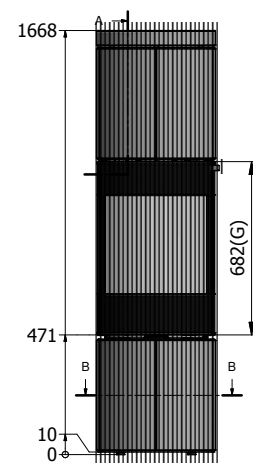
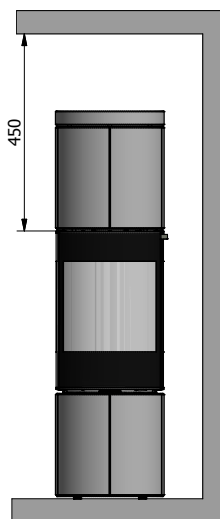


Afstand til drejesokkel = møbleringsafstand

Brændbart loft



Brændbart loft



RAIS 600 MAX

TEKNISKE DATA:

MÅL (B-D-H)

Brændkammerets indre mål	543-253-458	mm
Røgafgang (diameter)	Ø150	mm

NØGLETAL

Nominal effekt	5,8	kW
Opvarmer (ved 20 gr.)	50-120	m ²
Virkningsgrad	76	%

VÆGT

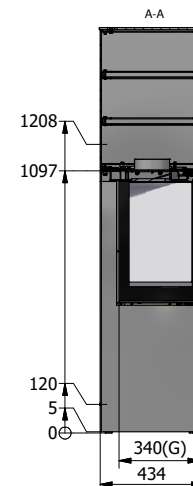
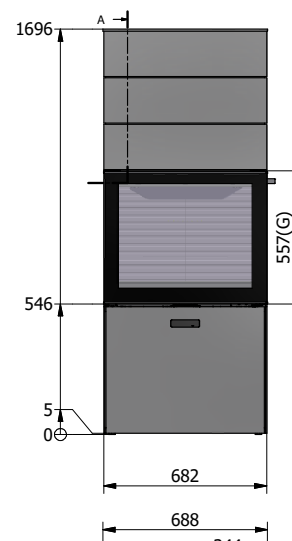
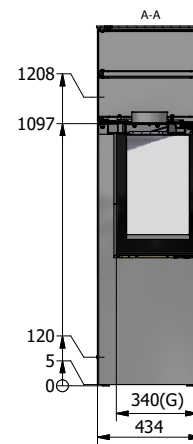
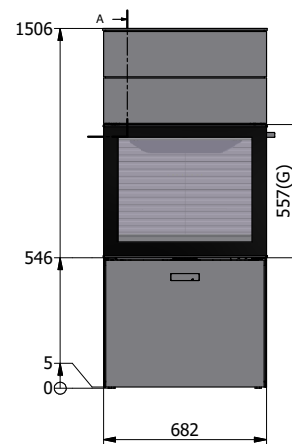
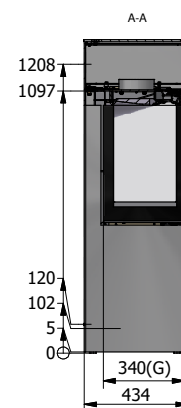
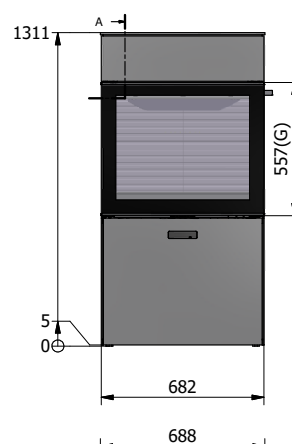
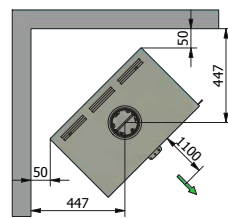
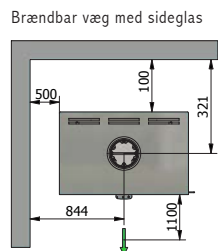
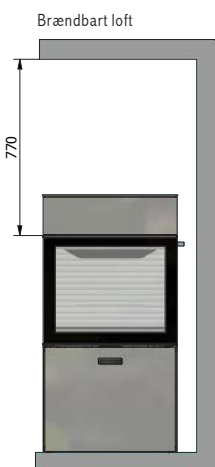
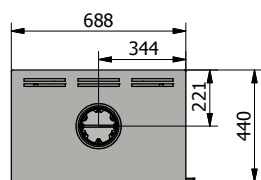
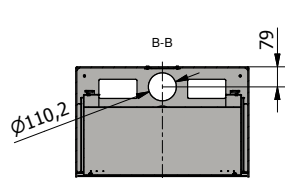
199/219/239	kg	
Varmeakkumuleringssten	60/120	kg

A

LÅGE MED GLAS



LÅGE STÅLRAMME



RAIS Q-TEE 2

A+



TEKNISKE DATA:

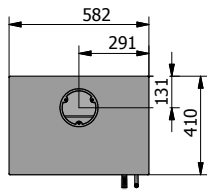
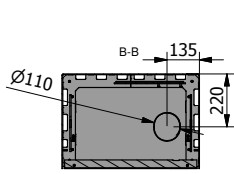
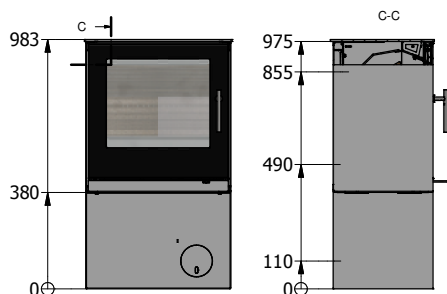
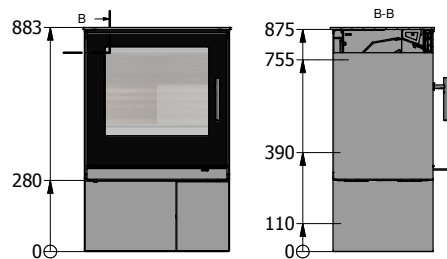
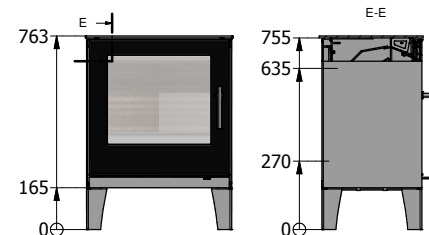
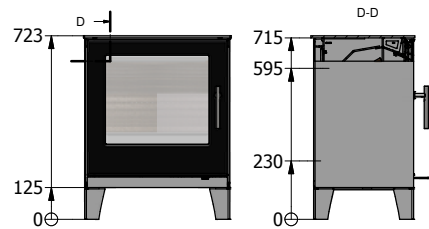
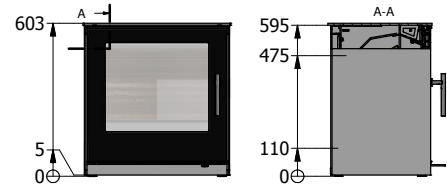
MÅL (B-D-H)

Brændkammerets indre mål	450-275-220	mm
Røgfølgang (diameter)	Ø150	mm
Afstand til brændbart ved isoleret skorsten	200	mm
Afstand til brændbart ved anvendelse af heatshield	200	mm

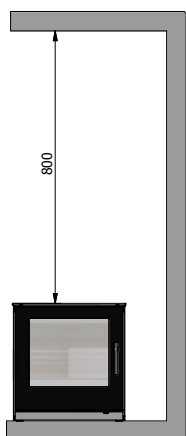
NØGLETAL

Nominel effekt	6,5	kW
Opvarmer (ved 20 gr.)	45-120	m ²
Virkningsgrad	81	%

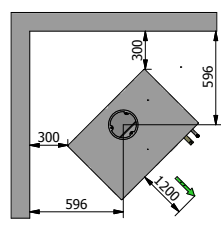
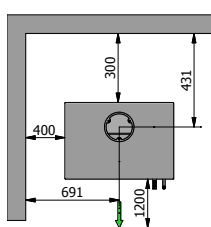
VÆGT	125/130/131/148/151	kg
------	---------------------	----



Brændbart loft



Brændbar væg



RAIS Q-TEE 2 C

A+



TEKNISKE DATA:

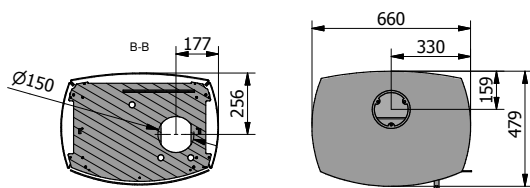
MÅL (B-D-H)

Brændkammerets indre mål	450-275-220	mm
Røgafgang (diameter)	Ø150	mm
Afstand til brændbart ved isoleret skorsten	200	mm
Afstand til brændbart ved anvendelse af heatshield	200	mm

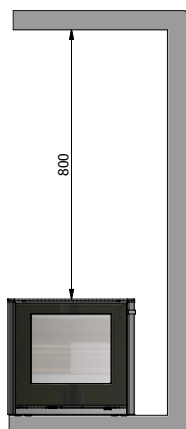
NØGLETAL

Nominel effekt	6,5	kW
Opvarmer (ved 20 gr.)	45-120	m ²
Virkningsgrad	81	%

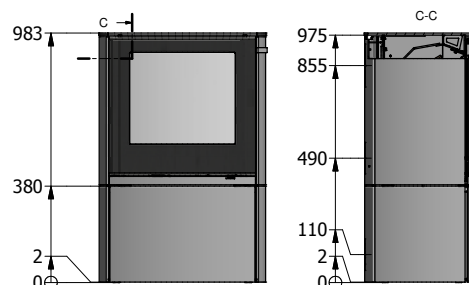
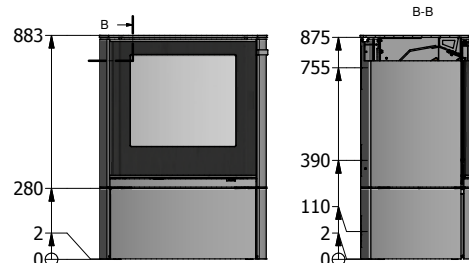
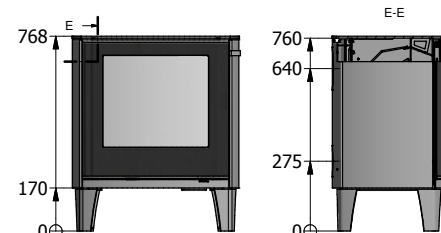
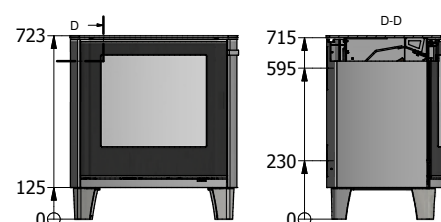
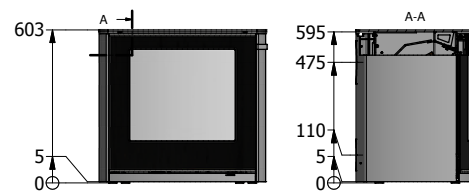
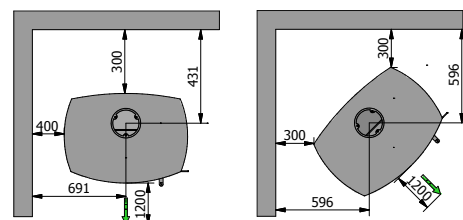
VÆGT	137/143/144/165/170	kg
------	---------------------	----



Brændbart loft



Brændbar væg



RAIS Q-TEE 2 C SST

A+



TEKNISKE DATA:

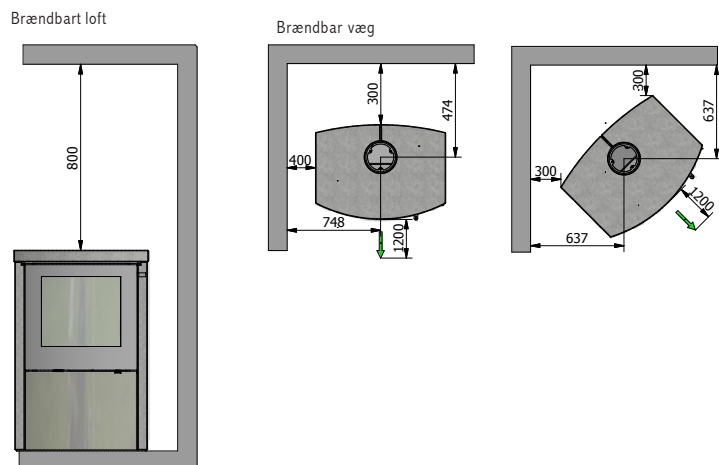
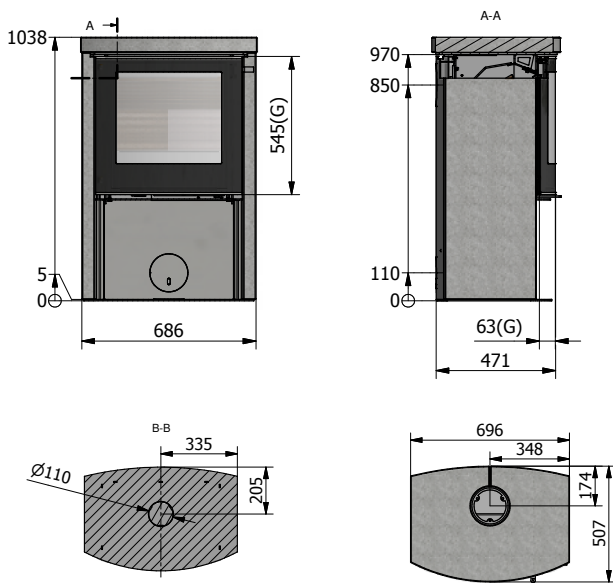
MÅL (B-D-H)

Brændkammerets indre mål	450-275-220 mm
Røgafgang (diameter)	Ø150 mm
Afstand til brændbart ved isoleret skorsten	200 mm

NØGLETAL

Nominal effekt	6,5 kW
Opvarmer (ved 20 gr.)	45-120 m ²
Virkningsgrad	81 %

VÆGT	320 kg
------	--------



RAIS VISIO 1

A



TEKNISKE DATA:

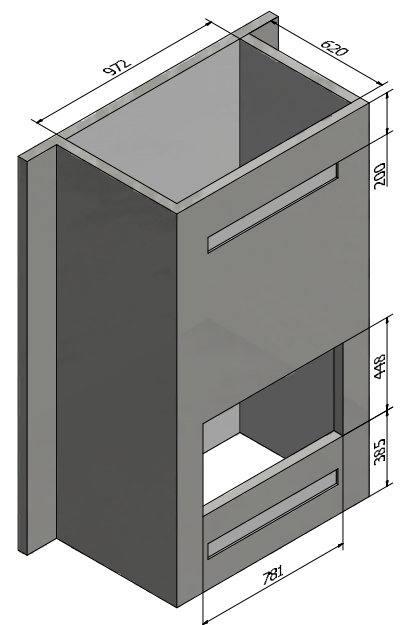
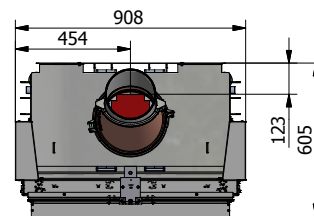
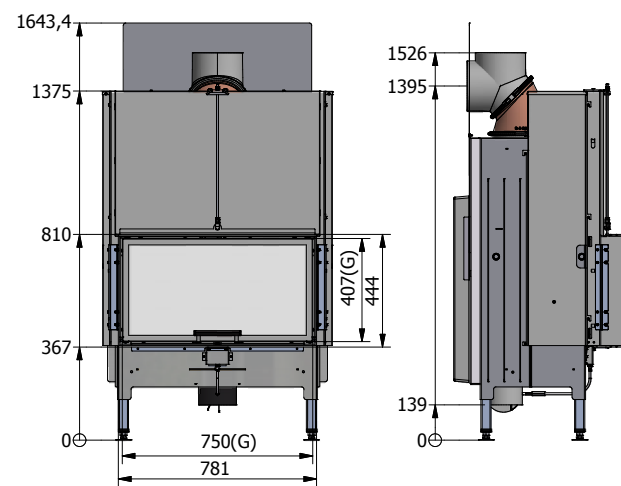
MÅL (B-D-H)

Brændkammerets indre mål	515-315-466 mm
Indbygningsmål	770-432 mm
Rammens ydre mål	781-444 mm
Røgafgang (diameter)	Ø200 mm
AirSystem tilslutning	Ø150 mm

NØGLETAL

Nominal effekt	7 kW
Opvarmer (ved 20 gr.)	75-120 m ²
Virkningsgrad	80 %

VÆGT	233 kg
------	--------



RAIS VISIO 2



TEKNISKE DATA:

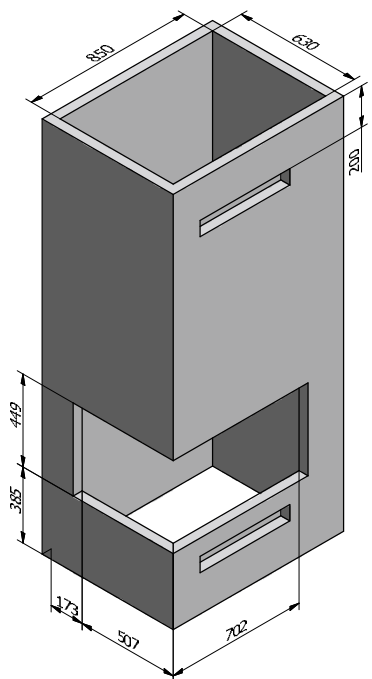
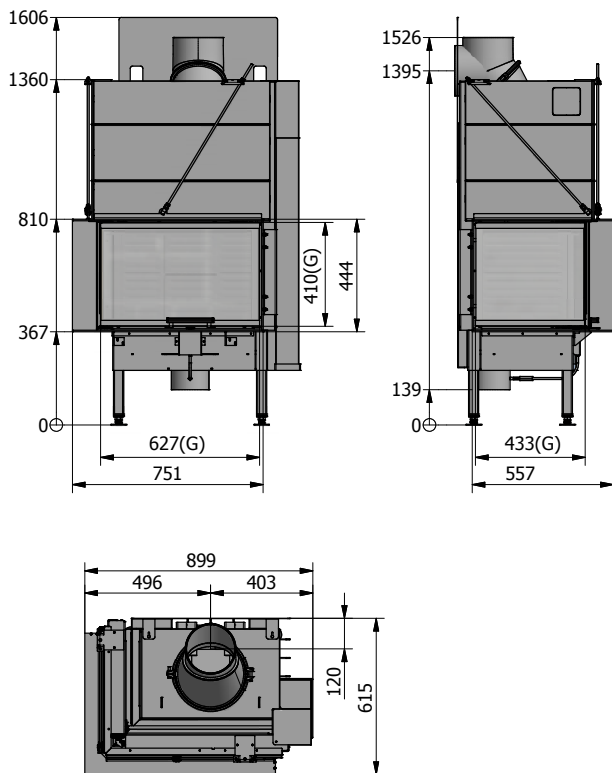
MÅL (B-D-H)

Brændkammerets indre mål	515-315-466 mm
Indbygningsmål (indre mål)	702-507-449 mm
Rammens ydre mål	751-557-444 mm
Røgafgang (diameter)	Ø200 mm
AirSystem tilslutning	Ø150 mm

NØGLETAL

Nominel effekt	7 kW
Opvarmer (ved 20 gr.)	75-120 m ²
Virkningsgrad	80 %

VÆGT	233 kg
------	--------



RAIS VISIO 2 L



TEKNISKE DATA:

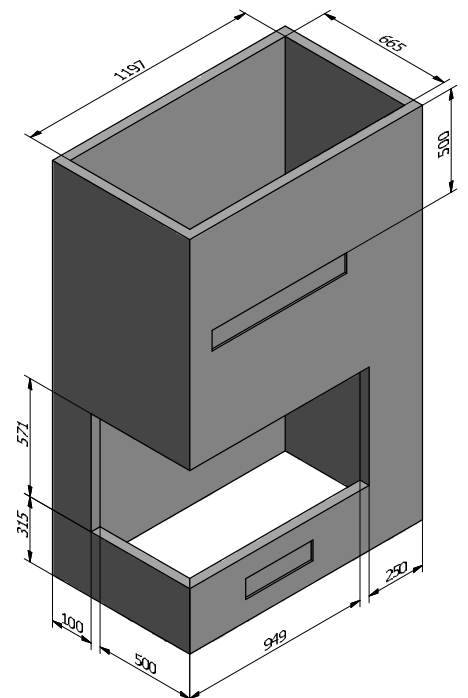
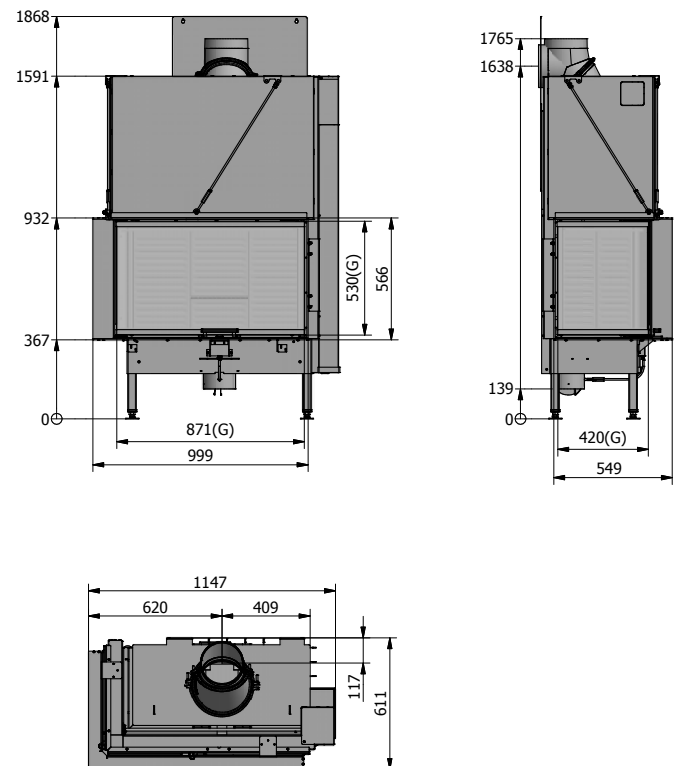
MÅL (B-D-H)

Brændkammerets indre mål	550-270-541 mm
Indbygningsmål (indre mål)	949-500-571 mm
Rammens ydre mål	999-549-566 mm
Røgafgang (diameter)	Ø200 mm
AirSystem tilslutning	Ø150 mm

NØGLETAL

Nominel effekt	10,3 kW
Opvarmer (ved 20 gr.)	120-200 m ²
Virkningsgrad	81 %

VÆGT	293 kg
------	--------



RAIS VISIO 3

A



TEKNISKE DATA:

MÅL (B-D-H)

Brændkammerets indre mål	515-315-466 mm
Indbygningsmål (indre mål)	790-462-449 mm
Rammens ydre mål	891-512-444 mm
Røgafgang (diameter)	Ø200 mm
AirSystem tilslutning	Ø150 mm

NØGLETAL

Nominal effekt	7 kW
Opvarmer (ved 20 gr.)	75-120 m ²
Virkningsgrad	80 %

VÆGT	233 kg
------	--------

RAIS VISIO 3 L

A+



TEKNISKE DATA:

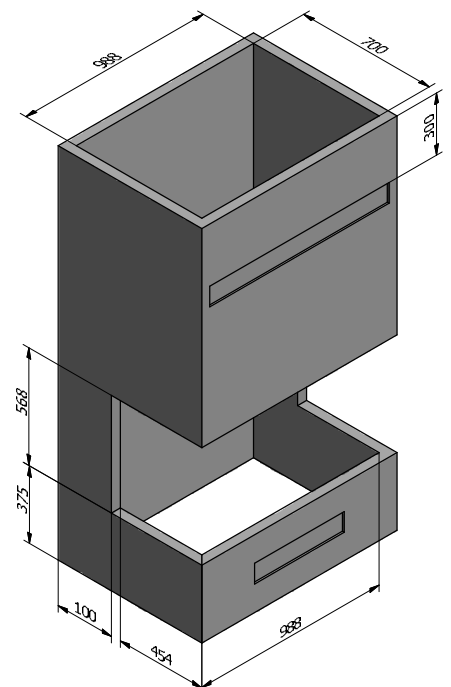
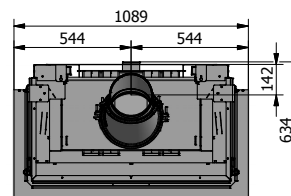
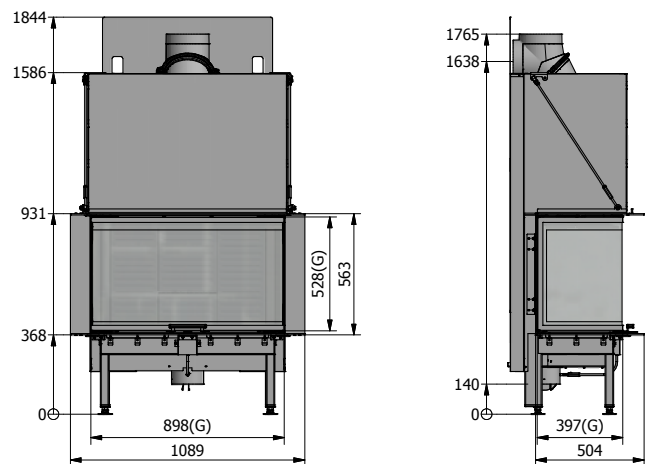
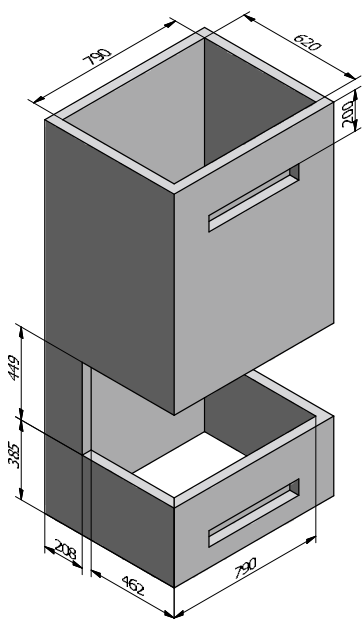
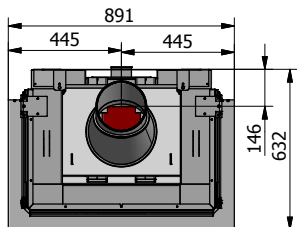
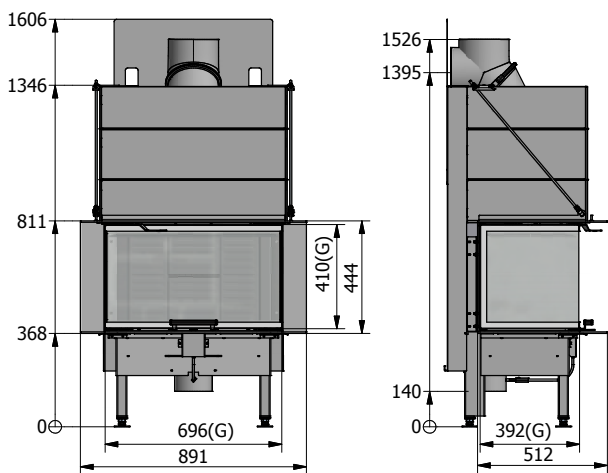
MÅL (B-D-H)

Brændkammerets indre mål	550-270-541 mm
Indbygningsmål (indre mål)	988-454-568 mm
Rammens ydre mål	1089-504-563 mm
Røgafgang (diameter)	Ø200 mm
AirSystem tilslutning	Ø150 mm

NØGLETAL

Nominal effekt	10,3 kW
Opvarmer (ved 20 gr.)	120-200 m ²
Virkningsgrad	81 %

VÆGT	293 kg
------	--------



RAIS VISIO 3 UNIQ

A



TEKNISKE DATA:

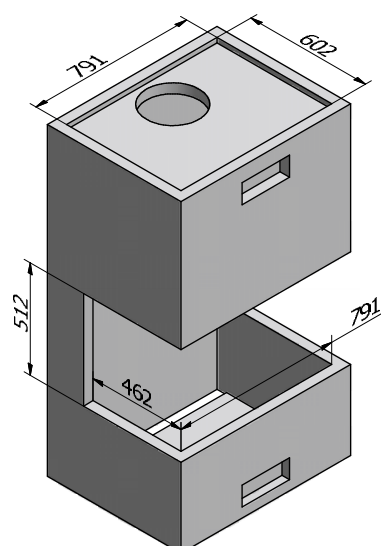
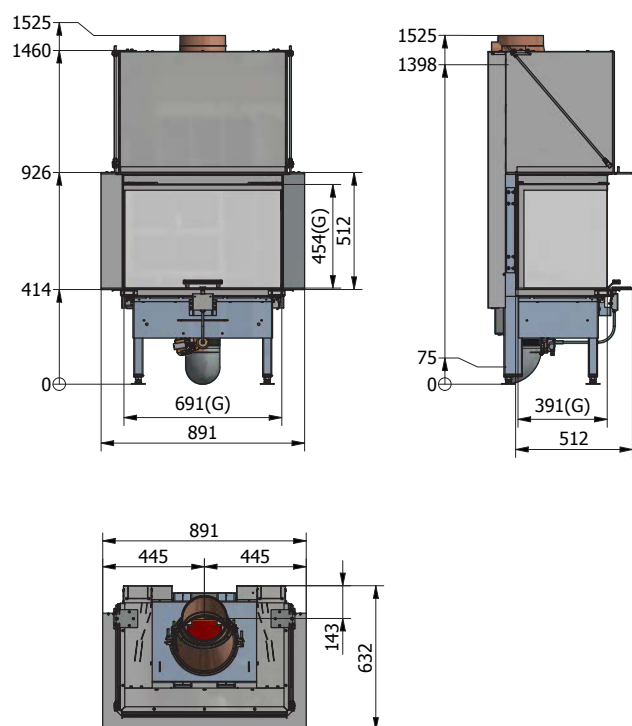
MÅL (B-D-H)

Brændkammerets indre mål	482-279-250 mm
Indbygningsmål (indre mål)	791-462-512 mm
Rammens ydre mål	891-512-512 mm
Røgafgang (diameter)	Ø200 mm
AirSystem tilslutning	Ø150 mm

NØGLETAL

Nominal effekt	9,3 kW
Opvarmer (ved 20 gr.)	45-180 m ²
Virkningsgrad	78 %

VÆGT	268 kg
------	--------



RAIS VISIO 2:1

A



TEKNISKE DATA:

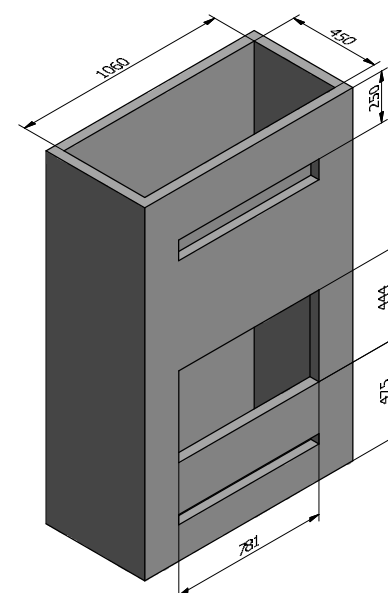
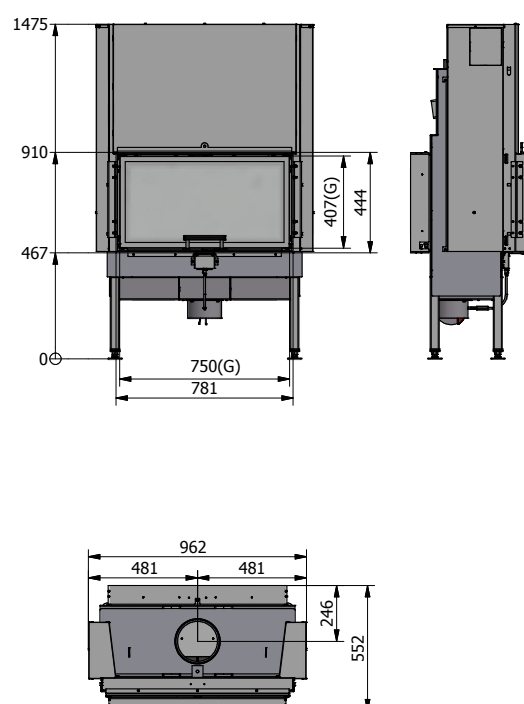
MÅL (B-D-H)

Brændkammerets indre mål	688-230-364 mm
Indbygningsmål (indre mål)	781-444/788-444 mm
Rammens ydre mål (B-H)	781-444/788-443 mm
Røgafgang (diameter)	Ø150 mm
AirSystem tilslutning	Ø150 mm

NØGLETAL

Nominal effekt	5,8 kW
Opvarmer (ved 20 gr.)	75-100 m ²
Virkningsgrad	79 %

VÆGT	235 kg
------	--------



RAIS VISIO 3:1

A



TEKNISKE DATA:

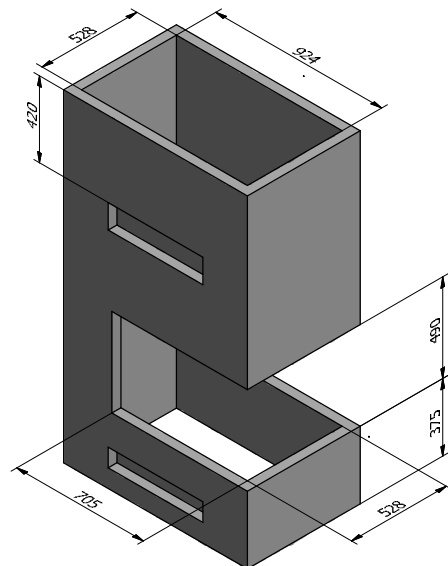
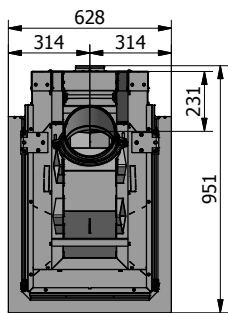
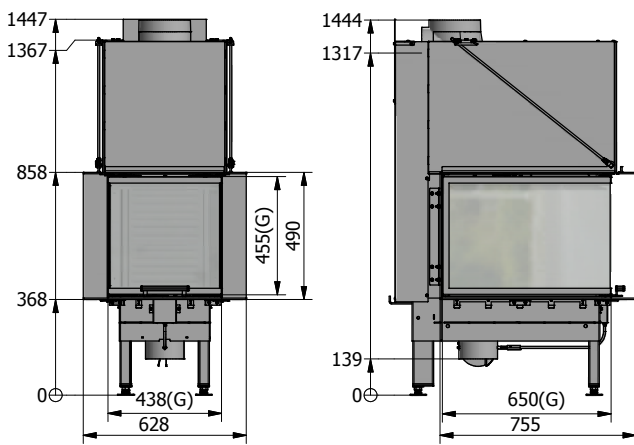
MÅL (B-D-H)

Brændkammerets indre mål	245-545-449 mm
Indbygningsmål (indre mål)	528-705-490 mm
Rammens ydre mål	628-755-490 mm
Røgafgang (diameter)	Ø200 mm
AirSystem tilslutning	Ø150 mm

NØGLETAL

Nominal effekt	10,0 kW
Opvarmer (ved 20 gr.)	75-125 m ²
Virkningsgrad	77 %

VÆGT	260 kg
------	--------



RAIS VISIO 3:1 UNIQ

A



TEKNISKE DATA:

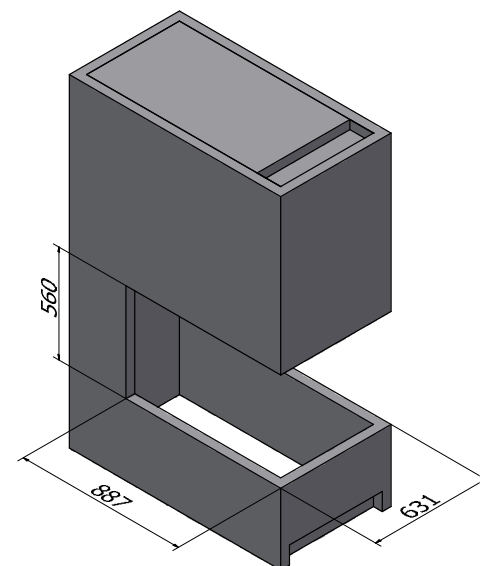
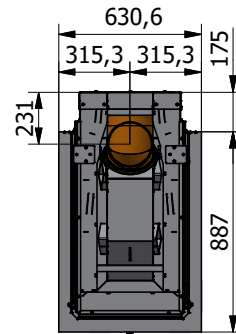
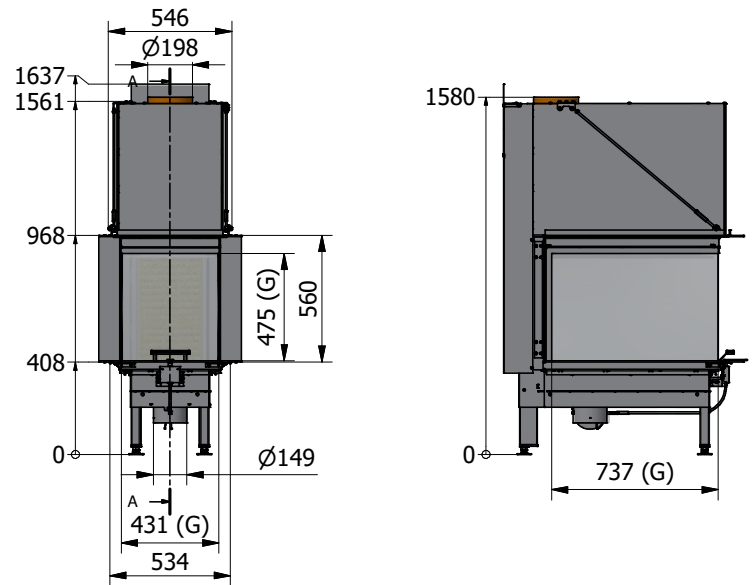
MÅL (B-D-H)

Brændkammerets indre mål	237-638-527 mm
Indbygningsmål (udvendige mål)	631-887-560 mm
Rammens ydre mål	632-887-560 mm
Røgafgang (diameter)	Ø198 mm
AirSystem tilslutning	Ø150 mm

NØGLETAL

Nominal effekt	11,3 kW
Opvarmer (ved 20 gr.)	180 m ²
Virkningsgrad	76 %

VÆGT	318 kg
------	--------



RAIS 500¹

TEKNISKE DATA:

MÅL (B-D-H)

Brændkammerets indre mål	550-280-290 mm
Indbygningsmål (ydre mål)	485-730 mm
Rammens ydre mål	496-758 mm
Røgafgang (diameter)	Ø150 mm
AirSystem tilslutning	Ø100 mm

NØGLETAL

Nominal effekt	5,6 kW
Opvarmer (ved 20 gr.)	30-120 m ²
Virkningsgrad	76 %

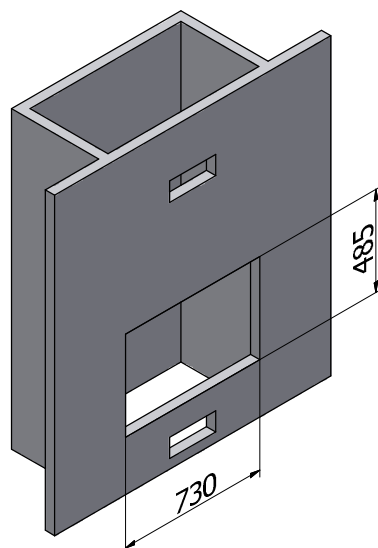
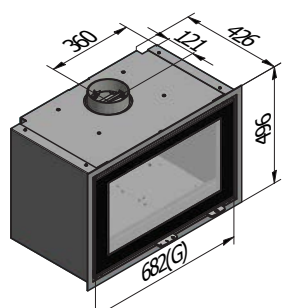
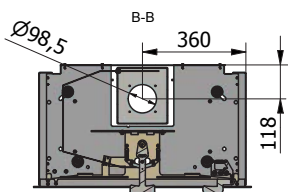
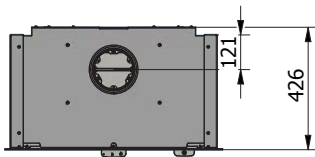
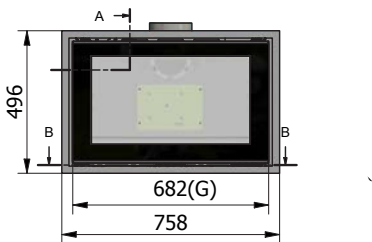
VÆGT	102 kg
------	--------



LÅGE MED GLAS



LÅGE STÅLRAMME



RAIS 500²

TEKNISKE DATA:

MÅL (B-D-H)

Brændkammerets indre mål	550-280-290 mm
Indbygningsmål (ydre mål)	485-704-400 mm
Rammens ydre mål	496-721-416 mm
Røgafgang (diameter)	Ø150 mm
AirSystem tilslutning	Ø100 mm

NØGLETAL

Nominal effekt	5,6 kW
Opvarmer (ved 20 gr)	30-120 m ²
Virkningsgrad	76 %

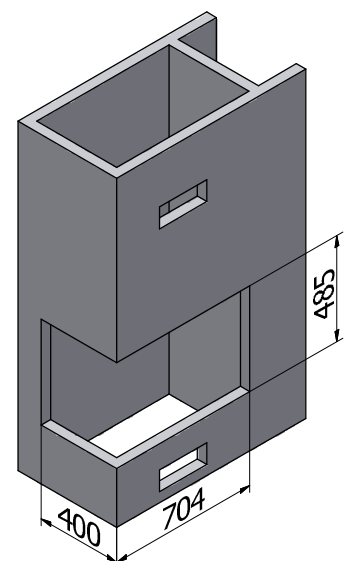
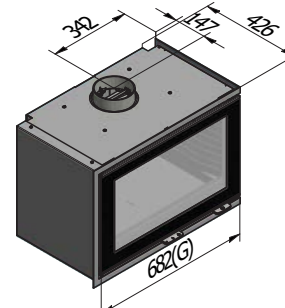
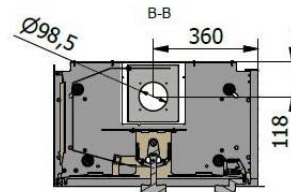
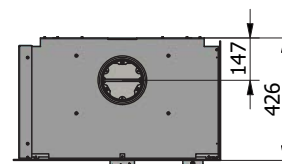
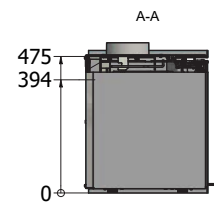
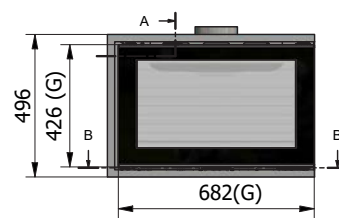
VÆGT	99 kg
------	-------



LÅGE MED GLAS



LÅGE STÅLRAMME



RAIS 500³

TEKNISKE DATA:

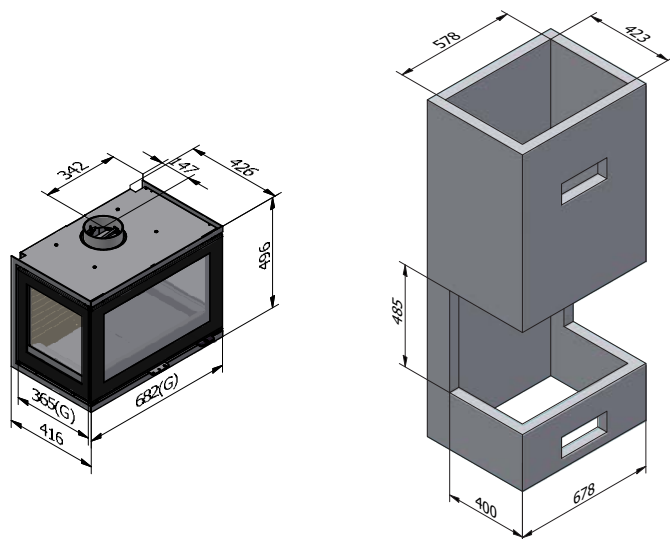
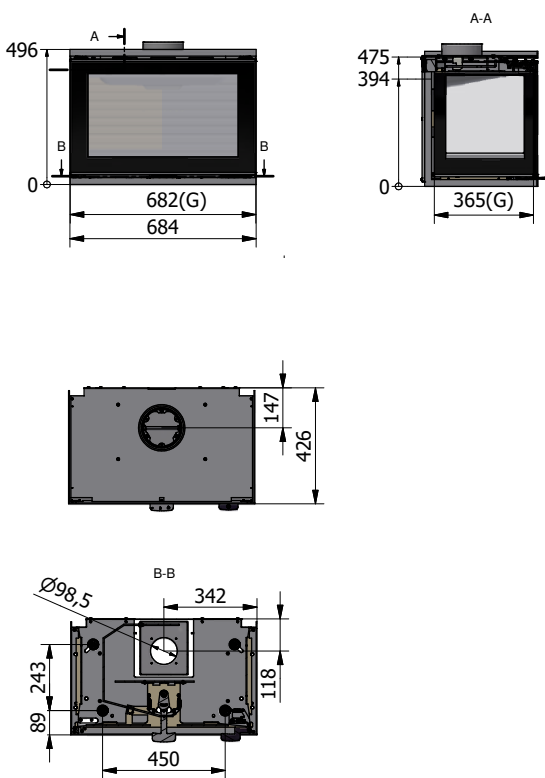
MÅL (B-D-H)

Brændkammerets indre mål	550-280-290	mm
Indbygningsmål (ydre mål)	678-400-485	mm
Rammens ydre mål	682/416-496-426	mm
Røgafgang (diameter)	Ø150	mm
AirSystem tilslutning	Ø100	mm

NØGLETAL

Nominal effekt	5,6	kW
Opvarmer (ved 20 gr.)	30-120	m ²
Virkningsgrad	76	%

VÆGT	96	kg
------	----	----



RAIS 600¹

TEKNISKE DATA:

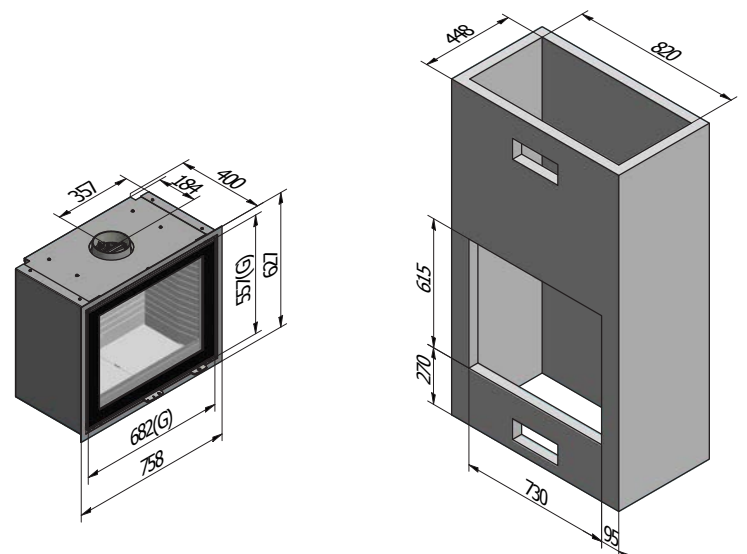
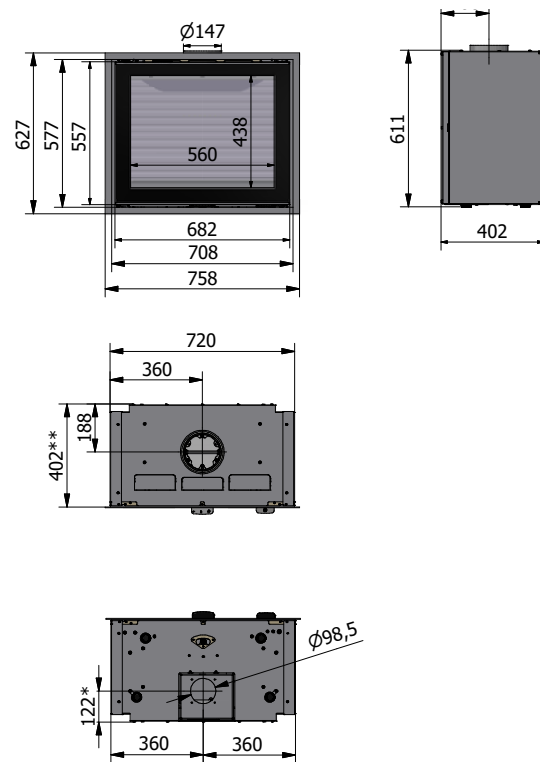
MÅL (B-D-H)

Brændkammerets indre mål	543-253-404	mm
Indbygningsmål (ydre mål)	730-615	mm
Rammens ydre mål	758-627	mm
Røgafgang (diameter)	Ø150	mm
AirSystem tilslutning	Ø100	mm

NØGLETAL

Nominal effekt	5,8	kW
Opvarmer (ved 20 gr.)	30-120	m ²
Virkningsgrad	76	%

VÆGT	99	kg
------	----	----



RAIS 600²

TEKNISKE DATA:

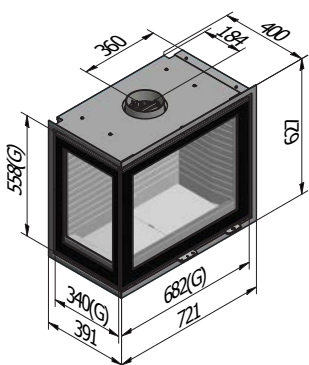
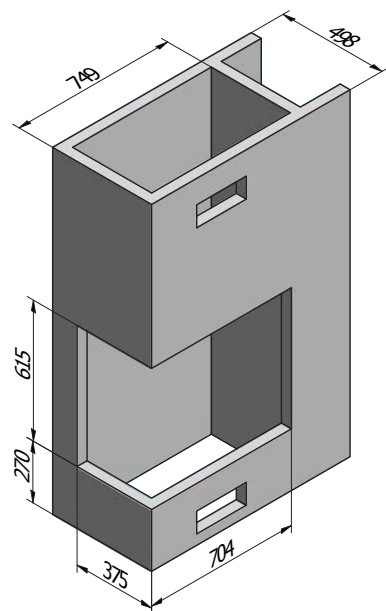
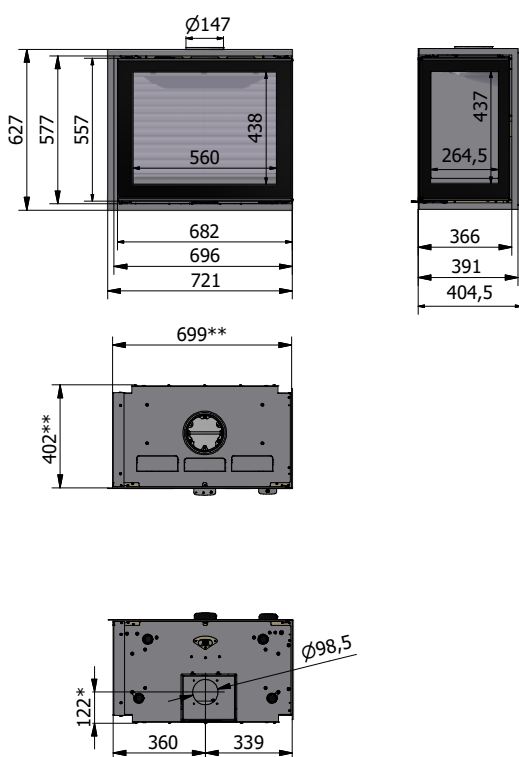
MÅL (B-D-H)

Brændkammerets indre mål	543-253-404 mm
Indbygningsmål (ydre mål)	704-375-615 mm
Rammens ydre mål	721-391-627 mm
Røgafgang (diameter)	Ø150 mm
AirSystem tilslutning	Ø100 mm

NØGLETAL

Nominal effekt	5,8 kW
Opvarmer (ved 20 gr.)	30-120 m ²
Virkningsgrad	76 %

VÆGT	99 kg
------	-------



RAIS 600³

TEKNISKE DATA:

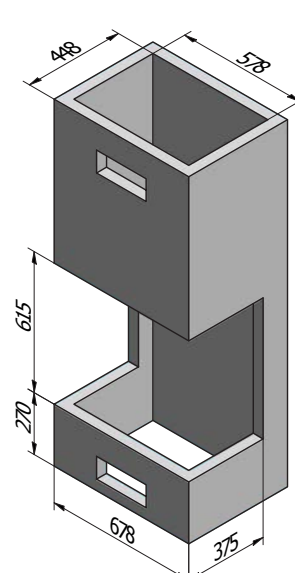
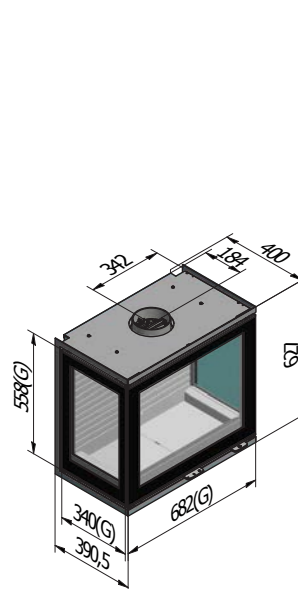
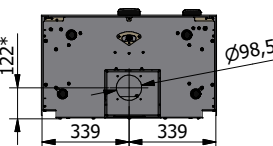
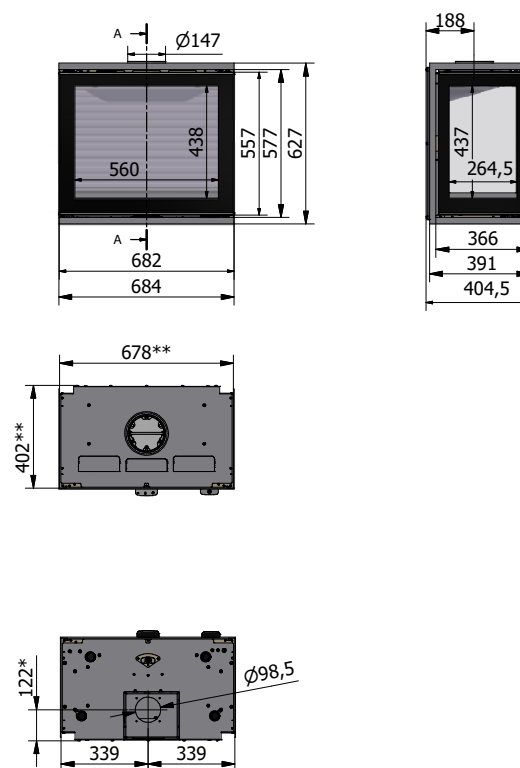
MÅL (B-D-H)

Brændkammerets indre mål	543-253-404 mm
Indbygningsmål (ydre mål)	678-375-615 mm
Rammens ydre mål	684-391-627 mm
Røgafgang (diameter)	Ø150 mm
AirSystem tilslutning	Ø100 mm

NØGLETAL

Nominal effekt	5,8 kW
Opvarmer (ved 20 gr.)	30-120 m ²
Virkningsgrad	76 %

VÆGT	99 kg
------	-------



RAIS 600 RD

TEKNISKE DATA:

MÅL (B-D-H)

Brændkammerets indre mål	544-256-471 mm
Indbygningsmål (ydre mål)	713-410-603 mm
Rammens ydre mål	721-416-627 mm
Røgafgang (diameter)	Ø150 mm
AirSystem tilslutning	Ø100 mm

NØGLETAL

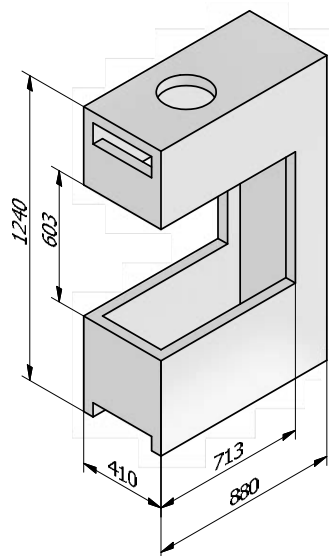
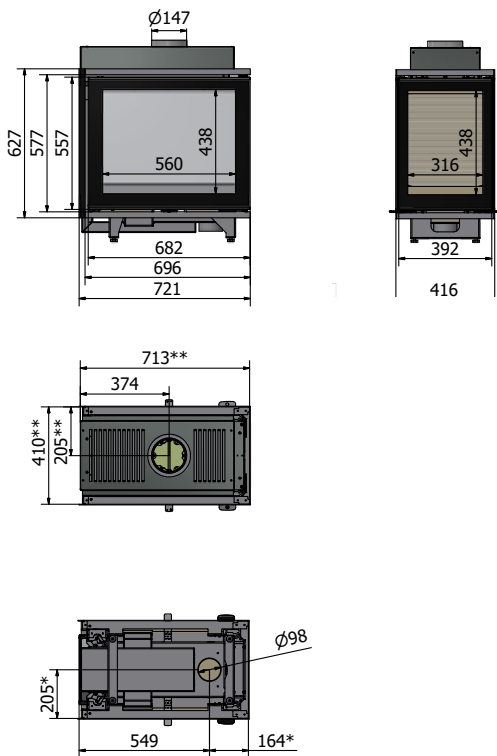
Nominal effekt	7,9 kW
Opvarmer (ved 20 gr.)	30-120 m ²
Virkningsgrad	76 %

VÆGT	99 kg
------	-------

LÅGE MED GLAS



LÅGE STÅLRAMME



RAIS 600 T

TEKNISKE DATA:

MÅL (B-D-H)

Brændkammerets indre mål	544-256-471 mm
Indbygningsmål (ydre mål)	748-410-603 mm
Rammens ydre mål	758-416-627 mm
Røgafgang (diameter)	Ø150 mm
AirSystem tilslutning	Ø100 mm

NØGLETAL

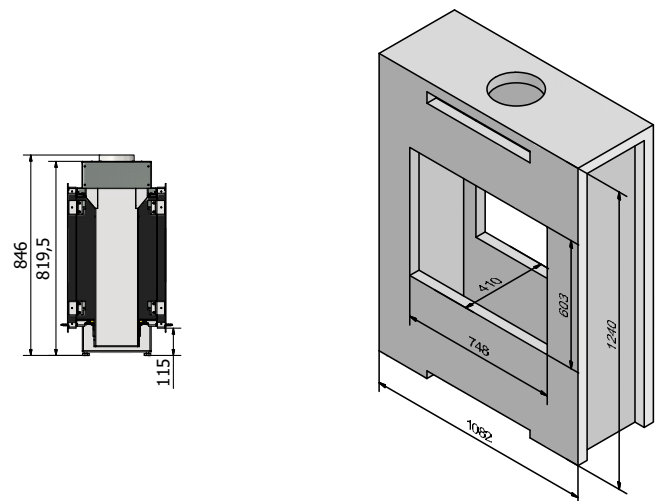
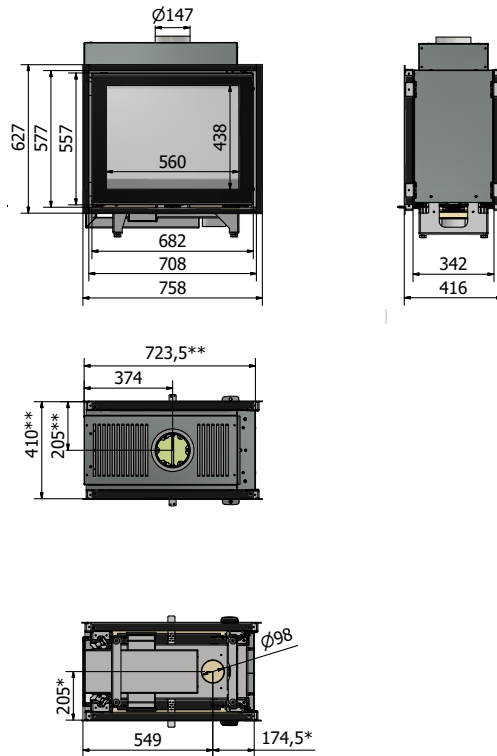
Nominal effekt	9,7 kW
Opvarmer (ved 20 gr.)	30-120 m ²
Virkningsgrad	76 %

VÆGT	99 kg
------	-------

LÅGE MED GLAS



LÅGE STÅLRAMME





FRITSTÅENDE MODELLER

	Højde i mm	Bredde i mm	Dybde i mm	Ø i mm	Højde til center bagudgang	Vægt i kg	Afstand brandbar væg bag ovn	Afstand til brændbar væg - side	Afstand til brændbar væg m/sideglas	Varme- akkumule- rende sten
VivaL 100	1000			470	887	121	75	400	500	
VivaL 120	1218			470	967	126	75	400	500	24
VivaL 140	1418			470	1027	131	75	400	500	48
VivaL 160	1618			470	1027	148	75	400	500	96
Nexo 100	1030	446	398		905	140	100	350	450	
Nexo 120	1240	446	398		1115	155	100	350	450	
Nexo 140	1431	446	398		1115	170	100	350	450	36
Nexo 160	1606	446	398		1115	180	100	350	450	72
Nexo 185	1866	446	398		1115	194	100	350	450	120
Caro 90	920	486	407		790	116	100	300	400	
Caro 110	1111	486	407		981	131	100	300	400	
Caro 130	1329	486	407		981	145	100	300	400	24
Caro 120 SST	1148	484	407		986	182	100	300	-	
Caro 120 Porto	1148	484	407		986	164	100	300	-	
Juno 120 SST	1223			468	1053	205	75	400	500	
Juno 120 Porto	1223			468	1053	177	75	400	500	
Juno 160 SST	1668			468	1053	253	75	400	500	72
Juno 160 Porto	1668			468	1053	214	75	400	500	72
Pllar 190	1930			462	1672	134	100	500	-	120
Rais 600-2 Max	1311	688	440		1208	211	100	250	500	
Rais 600-2 Max m/ 1 topbox	1506	688	440		1208	229	100	250	500	60
Rais 600-2 Max m/ 2 topboxe	1696	688	440		1208	247	100	250	500	120
Rais 600-3 Max	1311	688	440		1208	199	100	250	500	
Rais 600-3 Max m/ 1 topbox	1506	688	440		1208	219	100	250	500	60
Rais 600-3 Max m/ 2 topboxe	1696	688	440		1208	239	100	250	500	120
Q-Tee 2	603	582	410		475	125	300/200*	400		
Q-Tee 2 m/ben 125 mm	723	582	410		595	130	300/200*	400		
Q-Tee 2 m/ben 160 mm	762	582	410		634	131	300/200*	400		
Q-Tee 2 m/sokkel 280 mm	883	582	410		755	148	300/200*	400		
Q-Tee 2 m/sokkel 380 mm	983	582	410		855	151	300/200*	400		
Q-Tee 2 C	603	660	479		475	137	300/200*	400		
Q-Tee 2 C m/ben 125 mm	723	660	479		595	143	300/200*	400		
Q-Tee 2 C m/ben 160 mm	768	660	479		640	144	300/200*	400		
Q-Tee 2 C m/sokkel 280 mm	883	660	479		755	165	300/200*	400		
Q-Tee 2 C m/sokkel 380 mm	983	660	479		855	170	300/200*	400		
Q-Tee 2 C SST	1038	696	507		850	320	300/200*	400		

* Med helisoleret skorsten bliver afstand til brændbart materiale 200 mm



RAIS[®]

