

Contura

Brændeovne
til ethvert hjem








Der findes ikke noget mere hyggeligt end varmende flammer.

Det ved vi, der bor, hvor vi har efterår, vinter og forår. Men varmen fra ilden er ikke kun en hyggefaktor, som vækker dybe følelser af tryghed og fællesskab. Det er også en klog og moderne løsning, som sparer på både dine og naturens ressourcer.



En brændeovn fra Contura skal sprede varme og hygge i dit hjem i mange år fremover.

Derfor skal du vælge med omhu. Vi har skabt Contura til dem, der sætter pris på godt design, smarte funktioner og stor valgfrihed. Vi fremstiller brændeovne til dig, der vælger med hovedet og hjertet.



Det er ganske enkelt livskvalitet.



Indhold

Velkommen hjem i varmen!

Energimærkning	8
Kvalitet, livskvalitet og hygge	9
Lad dig inspirere af varme, dejlige hjem	10
Fyr med omtanke for miljøet	34

Vælg den rette brændeovn

Hvilken Contura er dig?	37
Flammesynlighed	37
Ting, du bør overveje	38
Elleve gode egenskaber	39

Fritstående Brændeovne

Contura 50	40
Contura 300	44
Contura 500 Style	52
Contura 600 Style	64
Contura 800 Style	74

Kassetter

Contura i4	90
Contura i5	91
Contura i6	92
Contura i7	93
Contura i8	94
Contura i8 COSI	96

Indsatse

Contura i41	100
Contura i51	102
Contura i61	106
Tilbehør	111
Fakta om alle brændeovne	115
Effektiv forbrænding	128
Målskitser	129
God bevaring af varmen	144
Korrekt fyring	147

Hygge med ren samvittighed

Når du fyrer med træ, sparer du både penge og gør en indsats for miljøet. Med moderne og effektiv forbrændingsteknik mindskes udslip af partikler, og den kuldioxid der dannes, optages i et tilsvarende omfang, når nye træer vokser. Contura tilhører verdens mest effektive brændeovne med emissionsniveauer, der er lavere end de internationale grænseværdier.

Vi tænker miljø i alle led

Contura udvikler hele tiden forbrændingsteknikken og designet for at øge varmeeffekten. Den effektive forbrænding viser, at det meste af energiindholdet i træet omdannes til varme i en moderne Contura. Det indebærer, at røgudslippet bliver meget lille, eftersom energien udnyttes til varme i rummet og ikke til varm røg udendørs.

God cirkulation for effektiv forbrænding

Med et lukket forbrændingssystem tilføres forbrændingsluften til brændeovnen via kanaler fra skorsten, ydervæg eller gulv. Det giver en optimal og stabil forbrænding, som ikke er påvirket af husets ventilation.

Spar på brændeforbruget

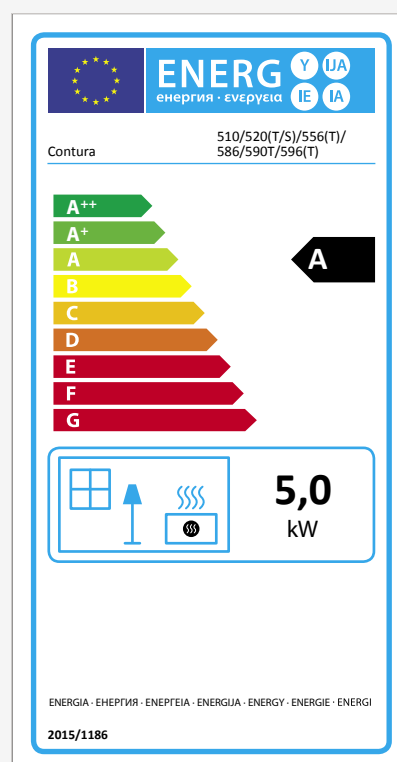
Vidste du, at en moderne brændeovn sparer brændeforbruget med op til 50 procent? Desuden formindskes udslippene med 90 procent. Læs mere på side 128, hvis du vil vide mere om effektiv forbrænding.



Energimærkning

Energimærkningen indgår i EU's rammeværk for at mindske energiprodukters miljøindvirkning og hjælper dig med at vælge produkter med høj energieffektivitet. Brændeovne med energiklasse A har en høj virkningsgrad og dermed lave driftsomkostninger.

Det er, hvad Contura mener med at hygge med ren samvittighed, nu og i fremtiden.





Contura Værdier

Ren ild med naturlig varme i verdensklasse

Tænd op i brændeovnen og nyd med god samvittighed, at ovnen har en lav miljøbelastning og er meget økonomisk. Conturas brændeovne er CO2-neutrale takket være en effektiv forbrændingsteknik, der giver fremragende varmekonometri og minimalt udslip.

Tryghed med svensk kvalitet

Conturas brændeovne er fremstillet i Sverige på en af verdens mest moderne brændeovnsfabrikker. Vi påtager os også at mindske miljøindvirkningen og overholder menneskerettigheder og god forretningsetik. Vi følger endvidere høje kvalitetsstandarder på alle produktionstrin.

Tidløst design, formet efter din livsstil

Et hjem kan se ud på mange forskellige måder. Det er derfor, vi har et omfattende sortiment af tidløse brændeovne med flot design og gode funktioner. Contura har brændeovne, der passer til enhver stil.

Smarte features på Contura 500, 600 og 800.

ASF – Automatic Start Function

Er en innovativ funktion, der automatisk regulerer optændingsluften gennem risten. Det betyder, at lågen kan lukkes, samtidig med der tændes op. Det er da skønt at kunne lukke døren på brændeovnen under optænding. Også perfekt i moderne huse med undertryk. Funktionen er unik for Contura og patentanmeldt.

RBF – Refuelling Boost Function

Med boost-funktionen kan du "redde" gløderne, der næsten er gået helt ud. Du åbner bare venstre håndtag, ny luft kommer ind nedefra, hvilket sætter fart i gløderne, således at du kan få ild i nyt brænde. Efter kort tid kan du igen nyde dejlig ild og varme.

SSA – Silent Sliding Ash Pan

Skønhed i mindste detalje siger vi – og mener det. Brændeovnene i serien Contura 500, 600, 800 Style har en ny udformning af askeskuffen, som takket være design og dæmpningsfunktion glider stille og blidt ved tømning.



Hygge i alle retninger

"Det bedste der findes er, at hygge sammen og helst ved brændeovnen. Med sideglas ses ilden endnu bedre, og det giver ganske enkelt mere hygge."

Læs mere om Contura 596G Style på side 62.







I vores køkken

...havde vi brug for en brændeovn, som ikke fylder for meget, men hvor ilden kan ses fra 3 sider. Det har vi fået med vores Contura 856 Style.

Læs mere om Contura 856 Style på side 78.



reddot winner 2020



DESIGN
AWARD
2020



Store brændestykker til en stor ild

"Vi elsker at fyre meget, med store brændeknuder, og var på udkig efter en brændeovn, der kunne opfylde vores ønsker uden at fylde for meget."

Læs mere om Contura 310G på side 44.









Tidløst design og varmt look

"Der er meget, der skaber trivsel i et hjem. Først og fremmest os, der bor her naturligvis, og derefter alt det vi holder af, og synes er flot. Men prikken over i'et, det er ilden. Stor og varm skal den være!"

Læs mere om Contura 556G Style på side 57.



Tradition i moderne fortolkning

"Omramningen i Artstone giver et blidt indtryk, som vi faldt for. Det er flot med sten, glas og ild. Ældgamle materialer i en helt moderne version."

Læs mere om Contura 610AG Style på side 67.







Kompakt. Kapabel.

Contura 800 Style har fået et opdateret og endnu mere elegant design. Men først og fremmest flere funktioner, der gør det lettere at fyre. Autostart for hurtig optænding og boost-funktion for at vække liv i gløderne er blot nogle af de nyheder, der gør stunderne foran ilden endnu skønnere.

Læs mere om Contura 856W Style på side 80.



reddot winner 2020





Et maleri, vi aldrig bliver trætte af

Indsatsen i vores nye murede skorsten blev som et lysende og levende maleri. Den sidder højt oppe, så ilden kan ses i hele rummet. Vi bliver aldrig trætte af den, for den er stadig effektiv, når ilden er brændt ned, og vi sover godt i eftervarmen fra den murede skorsten.

Læs mere om Contura i4 Modern på side 90.





En tydelig forskel

Vores pejseindsats gør virkelig en forskel for varmen, så nu fyrer vi næsten dagligt. Det passede perfekt med det store glas til vores funkispejs. Mange tror, at den altid har siddet der.

Læs mere om Contura i5 på side 91.









Vi er til det enkelte

...og minimalistiske, og det var skønt at vi kunne bestemme selv, hvordan det endelige udtryk på indsatsen skulle være.

Læs mere om Contura i7G på side 93.



Smukt og naturligt

Det er sådan et hjem bør være. De store hyggelige flammer afgiver energi og stenen holder længe på varmen.

Læs mere om Contura i51A, antracit på side 105.







Skab hjemmets hjerte

Alle hjem er unikke. Og når du skaber dit drømmehjem, vil du også have dit ildsted på det perfekte sted. Ilden bliver rummets naturlige blikfang og skaber et helhedsindtryk, som varmer både krop og sjæl.

Læs mere om Contura i8G på side 94.



Gør ilden til rummets hjerte

Contura i61 lader ilden og varmen spille hovedrollen. Dens generøse glaspartier viser mere af ilden, med den unikke "widescreen-låge", som med garanti tiltrækker opmærksomhed.

Læs mere om Contura i61A på side 107–108.



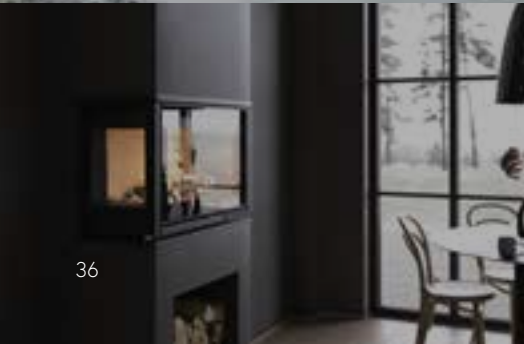
Fyr med omtanke for miljøet

Alt, hvad vi foretager os, belaster miljøet på en eller anden måde. I dag har vi ofte mulighed for at påvirke belastningens omfang.

Kravene til effektiv forbrænding er høje. Det er nemlig under forbrændingen, at der dannes sundhedsskadelige partikler og kulbrinte. Conturas brændeovne har en effektiv forbrænding, som ligger under de tilladte grænseværdier under forudsætning af, at du fyrer på en korrekt måde. På www.contura.eu kan du lære mere om, hvordan du fyrer effektivt og med høj virkningsgrad. Det er det bedste for både dig og miljøet.

Ved at fyre i en brændeovn får du en naturlig støttevarme i huset, som aflaster behovet for husets overordnede opvarmning. Det tjener både du og miljøet på!





Hvilken Contura er dig?

Contura-brændeovne findes i flere modeller og størrelser. Fælles for alle er generøse glas, som viser masser af ild samt svensk design, kvalitet og produktion.

Hvor stort er det areal, som brændeovnen skal opvarme? Hvordan ser området ud, hvor brændeovnen skal stå? Dette er vigtige faktorer, der afgør valget af brændkammerets størrelse, opvarmningskapacitet og selve brændeovnens størrelse. Det, der adskiller brændeovnsserierne, er indkapslingens form og brændkammerets størrelse. I hver serie findes der flere varianter og forskellige indkapslingsmaterialer, så du kan vælge præcis de egenskaber, du ønsker din brændeovn skal have. Desuden findes der ekstra udstyr til forskellige formål, for eksempel varmelagring og brændereoler.

Når du er klar over, hvad der opfylder dine behov, er der kun det vigtigste tilbage: At vælge den brændeovn, som behager øjet, og som skal være hjemmets bedste ven i mange år fremover. Vi er sikre på, at du vil finde din favorit.

Hvor meget vil du se af ilden?

Rigtigt mange Contura-ejere sætter pris på deres brændeovn for en helt særlig egenskab: Den viser meget af ilden. De store frontglas og de generøse sideglas gør, at ilden kan ses fra (næsten) alle retninger. Hold øje med vores symbol for flammesynlighed! Det vejleder om, hvor meget du kan se af ilden.



Kun frontglas.



Frontglas med
smalle sideglas.



Frontglas med
store sideglas.



Med drejehjul kan
ilden ses 360° rundt

Sådan vælger du en brændeovn

Når man har truffet beslutningen om at købe en brændeovn, er det vigtigt at overveje nøje, hvilken model det skal være.

Størrelsen først

Størrelsen er det vigtigste valg.

Contura findes i størrelser fra den lille brændeovn, der passer til sommerhuset, lige til majestætiske varianter til en festsal, og alt midt i mellem.

Mål det sted, hvor brændeovnen skal stå, og kontroller afstanden til brændbare materialer. Beregn, hvor stort areal brændeovnen skal opvarme. Nu ved du, hvilken størrelse du skal kigge efter. Brændeovnens mål og opvarmingskapacitet er nøje angivet ved hver model.

Vælg design

Contura-brændeovnene værdsættes, fordi de viser så meget af ilden. Takket være de store glas kan ilden ses fra mindst tre retninger på de fleste modeller.

Brændeovnene findes i de fleste faconer, runde, kantede, ovale, høje, lave, smalle eller brede. Kig engang! Vi er sikre på, at der findes én, du synes godt om.

Forskellige materialer

Materialet afgør en hel del af brændeovnens egenskaber. Brændeovnene bliver hurtigt varme og spreder deres varme kun få minutter efter ilden har taget fat. Når ilden er brændt ud, køler de hurtigt af.

Fedtstensovnen har, foruden sin naturlige skønhed, den egenskab, at den holder på varmen i lang tid. Opvarmningen tager lidt længere tid, men når stenene er blevet godt gennemvarme efter en tids fyring, lagrer de varmen. Når ilden er gået ud, er stenene stadig meget varme, og der går flere timer, før de er kølet af. Støbejernsovne er gedigne og robuste. I vores fortolkning har de desuden en smart, moderne stil.

Personlig stil

Med vores tilbehør kan du give brændeovnen din personlige stil og tilpasse den efter dine interesser og behov.

For eksempel kan du vælge farve, forskellige toppe, låge, brænderum, kogeplade, ventilator, varmemagasin, tilslutning til forbrændingsluft udefra, gulvplade og meget mere. Alt tilbehør er naturligvis fremstillet af Contura til Contura, og passer perfekt til brændeovnene.

Læs mere om tilbehør på side 111–114.

Gode egenskaber en brændeovn skal have

1. Stor flammesynlighed

Flere af Contura modellerne har store glas, som viser mere af ilden. Vores symboler for flammesynlighed viser, hvor meget en bestemt model viser af ilden.

2. Låge af støbejern

For at modstå belastninger, som opstår i forbindelse med de store temperatursvingninger, er lågen fremstillet af formbestandigt støbejern.

3. Høj virkningsgrad

Virkningsgraden er forholdet mellem den energi, brændeovnen afgiver, og den energi, der tilføres i form af brænde. Conturas ildsteder har en virkningsgrad på op til 86 %.

4. Svenskproduceret med garanti

Contura brændeovne er svenske kvalitetsprodukter, der er udviklet og fremstillet af NIBE Stoves. Med 5 års fabriksgaranti og adgang til god service, er du tryk i hele produktets levetid.

Du har mulighed for at doble garantien til 10 år, hvis du registrerer din ovn. Læs mere på vores hjemmeside www.contura.eu

5. Clean Burning System

Forbrændingsluften varmes til en meget høj temperatur og strømmer ud på glassets inderside, hvilket formindsker soddannelse.

6. Kraftig konvektion

Den kølige luft i rummet suges ind på brændeovnens underside, varmes op og stiger opad. Kun få minutter senere strømmer den varme luft ud i rummet.

7. CE-mærket

De er alle CE-mærkede, hvilket garanterer et sikkert produkt.

8. Enkel håndtering

Contura-produkterne er udstyret med én enkel regulering for nøjagtig effektindstilling, hvilket gør det nemt og præcist at styre forbrændingen. Låge, rist og askeskuffe er også lette at få adgang til.

9. Fleksibel

Contura findes i mange varianter og modeller. Du kan installere helt fra bunden, bygge sammen med eksisterende muret skorsten eller pejs og frem for alt finde netop din stil.

10. Varmelagring

For at sikre den mest effektive opvarmning kan man vælge en ventilator og forskellige varmelagrende egenskaber til flere af Contura-modellerne.

11. Meget tilbehør

Suppler med forskelligt tilbehør såsom varmemagasin, brændereol eller lamelgitter.


Contura 50-serie

Den lille brændeovn med de stærke muskler

Hvem elsker ikke støbejern? Dette formbare, kraftige og smukke materiale er blevet anvendt til mange brugsgenstande i vores historie. Det, der skal være rigtigt stabilt, stærkt og tungt, fremstilles i støbejern – brønddæksler og mormors stegepande for eksempel. Dette er traditionen bag Conturas robuste og moderne støbejernsovne, designet af svenske Myra Design. Uanset hvilken model du vælger, får du en robust brændeovn, der er let at placere, og som viser masser af ild, og som du også kan varme maden på.

Contura 51 (billedet) er en moderne støbejernsovn med konvektionsluft. Med fire justerbare ben står brændeovnen stabilt på alle gulve. Det lækre håndtag er forkromet som standard, men kan også fås i sort som vist på billedet.

Specifikationer

Effekt	3–7 kW
Virkningsgrad	81 %
Opvarmer	op til 120 m ²
Højde	825 mm
Bredde	495 mm
Dybde	420 mm
Vægt	128 kg
Farve	Sort
Maks. brændelængde	35 cm
Energiklasse	


Tilbehør

Ekstra håndtag i sort, gulvplade i sort stål, tilslutning af frisk luft, skorsten.



Contura 50



Contura 52 

Lige og stram, men varm og levende

Denne støbejernsovn er designet af svenske Myra Design. Med de lige former og lukkede sider finder den sin plads i både den moderne og den mere landlige stil.

Specifikationer

Effekt	3–7 kW
Virkningsgrad	81 %
Opvarmer	op til 120 m ²
Højde	825 mm
Bredde	495 mm
Dybde	420 mm
Vægt	135 kg
Farve	Sort
Maks. brændelængde	35 cm
Energiklasse	

Tilbehør Ekstra håndtag i sort, gulvplade i sort stål, tilslutning af frisk luft, skorsten.



Contura 50

Specifikationer

Effekt	3–7 kW
Virkningsgrad	81 %
Opvarmer	op til 120 m ²
Højde	875 mm
Bredde	495 mm
Dybde	420 mm
Vægt	172 kg
Farve	Sort
Maks. brændelængde	35 cm
Energiklasse	A+

Tilbehør Ekstra håndtag i sort, gulvplade i sort stål, tilslutning af frisk luft, skorsten.

Contura 52T 

Gedigne brændeovne i støbejern og fedtsten

Støbejernsovnen har en fin tradition, som her tages op i en moderne fortolkning. 50-serien har samme effektive brændkammer som alle de andre Contura-brændeovne. Med fedtstenssider lagres varmen i ekstra lang tid.



Contura 300-serie

Brændeovnen til de indretningsglade

Contura 300 er det perfekte valg for dem, der selv vil bestemme, hvordan brændeovnen skal se ud. Vil du have en sort eller hvid? Omramning i fedtsten eller artstone? Låge i støbejern eller glas? Vil du have brændeopbevaring? Du kan vælge mellem tre forskellige brændereoler. Desuden tilbyder vi udtræksskuffe og andet smart tilbehør.

Artstone og fedtsten varmer længere

En omramning i artstone naturel eller fedtsten giver Contura 300-serien et yderligere løft. Stenen giver mere eksklusivitet, samtidig med at den har en vigtig funktion: Den lagrer varme og holder temperaturen oppe i længere tid.

Specifikationer

Effekt	5–9 kW
Virkningsgrad	77 %
Opvarmer	op til 120 m ²
Højde	850 mm
Bredde	750 mm
Dybde	375 mm
Vægt	130 kg
Farve	Hvid, Sort
Maks. brændelængde	50 cm
Energiklasse	A

Tilbehør

Gulvplade i glas, kogeplade, brændereol, udtræksskuffe, tilslutning af frisk luft og skorsten.



Contura 300



Contura 320AG 

Med fløjlsblød overflade

Artstone er en fløjlslebet betonsten, unik for Contura. Den lysegrå nuance giver brændeovnen et diskret, men moderne udtryk. Stenene lagrer varme, og du kan vælge mellem låge i glas og støbejern.

Specifikationer

Effekt	5-9 kW
Virkningsgrad	77 %
Opvarmer	op til 120 m ²
Højde	850 mm
Bredde	750 mm
Dybde	375 mm
Vægt	175 kg
Farve	Sort
Maks. brændelængde	50 cm
Energiklasse	

Tilbehør Gulvplade i glas, kogeplade, brændereol, udtræksskuffe, tilslutning af frisk luft og skorsten.

**Specifikationer**

Effekt	5–9 kW
Virkningsgrad	77 %
Opvarmer	op til 120 m ²
Højde	850 mm
Bredde	750 mm
Dybde	375 mm
Vægt	130 kg
Farve	Sort, Hvid
Maks. brændelængde	50 cm
Energiklasse	A

Tilbehør Gulvplade i glas, kogeplade, brændereol, udtræksskuffe, tilslutning af frisk luft og skorsten.


Contura 310 🌞

Plads til store brændeknuder

300-seriens brændekammer rummer brændestykker på op til en halv meters længde. Den fristående brændereol passer til brændeovnen, og den kan placeres stående eller liggende.

Contura 310 findes i sort eller hvidt stål og med låge i glas eller støbejern.



Contura 320T 


Naturligt varmelagrende

Fedtstenene er et rent naturmateriale med individuel åretegning og gode varmelagrende egenskaber. Med omramning i fedtsten bliver din brændeovn helt unik. Lågen i støbejern med stort glas viser masser af ild, og håndtaget bliver ikke varmt ved fyring. Vælg en praktisk opbevaringsskuffe.

Specifikationer

Effekt	5–9 kW
Virkningsgrad	77 %
Opvarmer	op til 120 m ²
Højde	850 mm
Bredde	750 mm
Dybde	375 mm
Vægt	190 kg
Farve	Sort
Maks. brændelængde	50 cm
Energiklasse	

Tilbehør Gulvplade i glas, kogeplade, brændereol, udtræksskuffe, tilslutning af frisk luft og skorsten.

Contura 320TG 

Naturlig og moderne

Contura 320TG kombinerer varmelagrende fedtsten og naturlig åretegning, med den moderne glaslåges blanke overflade. I det store brændkammer er der god plads til store brændeknuder.

Specifikationer

Effekt	5–9 kW
Virkningsgrad	77 %
Opvarmer	op til 120 m ²
Højde	850 mm
Bredde	750 mm
Dybde	375 mm
Vægt	190 kg
Farve	Sort
Maks. brændelængde	50 cm
Energiklasse	

Tilbehør Gulvplade i glas, kogeplade, brændereol, udtræksskuffe, tilslutning af frisk luft og skorsten.



Contura 320A 

Rustikt med støbejernslåge

Contura 320A med omramning i artstone og låge i støbejern giver et moderne og lidt rustikt indtryk. Omramningen i artstone har en ensartet grå nuance og er varmelagrende. Åbent brænderum er standard, opbevaringsskuffe kan tilvælges.

Specifikationer

Effekt	5–9 kW
Virkningsgrad	77 %
Opvarmer	op til 120 m ²
Højde	850 mm
Bredde	750 mm
Dybde	375 mm
Vægt	175 kg
Farve	Sort
Maks. brændelængde	50 cm
Energiklasse	

Tilbehør Gulvplade i glas, kogeplade, brændereol, udtræksskuffe, tilslutning af frisk luft og skorsten.





Mix og match med brændereoler

Contura 330 har brændkammeret i gulvhøjde. Modellen kan også bygges sammen med og stilles på brændereoler i tre størrelser. Mix og match din brændeovn, der passer til netop dine ønsker og dit hjem.

Specifikationer

Effekt	5–9 kW
Virkningsgrad	77 %
Opvarmer	op til 120 m ²
Højde	570 mm
Bredde	750 mm
Dybde	375 mm
Vægt	115 kg
Farve	Sort
Maks. brændelængde	50 cm
Energiklasse	

Tilbehør Gulvplade i glas, kogeplade, brændereol, udtræksskuffe, tilslutning af frisk luft og skorsten.



Brændeopbevaring efter dit hoved

Brændereolerne findes i tre forskellige størrelser og kan placeres under eller ved siden af brændeovnen. Der findes også en udtrækskuffe, hvis du vil have skjult opbevaring i stedet for et åbent rum.


Contura 500 Style-serie

Stilren brændeovn, der lader ilden spille hovedrollen

Contura 500 Style har store glaslåger og sideglas, der fremhæver ilden visuelt i rummet. Men det er også en brændeovns serie, der udnytter varmen med en effektiv forbrænding og flere funktioner, der gør det både lettere og tryggere at have ilden i gang. Du kan vælge mellem flere materialer og udførelser, samt tilbehør, som for eksempel varmemagasin, ventilator, kogeplade, bundlåde og gulvplade. Contura 500 Style har et elegant og smidigt design.

Alligevel er den spækket med smarte funktioner, og flere af disse er hentet fra den større Contura 600 Style-serie. Automatisk opstart, boost-funktion og lydsvag askeskuffe er funktioner, du vil elske. Contura 500 Style tilbydes med blandt andet støbejerns- og glaslåge, enkelt spjælddesign og en forbedret løsning for lågestop i åben position.

Specifikationer

Effekt	3–7 kW
Virkningsgrad	80 %
Opvarmer	op til 120 m ²
Højde	1066 mm
Bredde	495 mm
Dybde	440 mm
Vægt	105 kg
Farve	Hvid, Sort
Maks. brændelængde	33 cm
Energiklasse	

Tilbehør

Glas- eller fedtstenstop, ventilator, easy closing bundlåde, drejeplade, kogeplade, gulvplade i glas eller stål, tilslutning af frisk luft og skorsten.



Contura 500 Style



Contura 510 Style 🍷

Afholdt basismodel med nyt liv

Contura 510 er en af verdens mest afholdte brændeovne. Style har givet den lille, let placerede model nyt liv med en elegant låge, større glas og mere effektiv forbrænding.

Specifikationer

Effekt	3–7 kW
Virkningsgrad	80 %
Opvarmer	op til 120 m ²
Højde	1066 mm
Bredde	495 mm
Dybde	440 mm
Vægt	105 kg
Farve	Sort, Grå
Maks. brændelængde	33 cm
Energiklasse	A

Tilbehør Glas- (kun til sort) eller fedtstenstop, easy closing bundlåge, ventilator, drejeplade, kogeplade, gulvplade i glas eller stål, tilslutning af frisk luft og skorsten.



Contura 510G Style 🍷

Glaslåge giver flot skær

Med lågen i glas får Contura 510 en moderne ansigtsløftning. Ilden ikke alene varmer, den spreder lys i rummet via den store låge.

Specifikationer

Effekt	3–7 kW
Virkningsgrad	80 %
Opvarmer	op til 120 m ²
Højde	1066 mm
Bredde	495 mm
Dybde	440 mm
Vægt	105 kg
Farve	Sort
Maks. brændelængde	33 cm
Energiklasse	A

Tilbehør Glas- (kun til sort) eller fedtstenstop, easy closing bundlåge, ventilator, drejeplade, kogeplade, gulvplade i glas eller stål, tilslutning af frisk luft og skorsten.

**Specifikationer**

Effekt	3–7 kW
Virkningsgrad	80 %
Opvarmer	op til 120 m ²
Højde	1066 mm
Bredde	495 mm
Dybde	440 mm
Vægt	105 kg
Farve	Sort
Maks. brændelængde	33 cm
Energiklasse	A

Tilbehør Glas- (kun til sort) eller fedtstenstop, easy closing bundlåge, ventilator, drejeplade, kogeplade, gulvplade i glas eller stål, tilslutning af frisk luft og skorsten.

Contura 510G Style, hvid 🌞

Et lyst alternativ

Elsket grundmodel med robust låge i glas fås nu også i hvid. Lille, let at placere og meget effektiv.



Contura 520 Style 

Med powerstone og konvektionsspjæld skabes der maksimal varme

Contura 520 er nyheden for dem, der vil have maksimal effekt på minimal plads. Med 100 kg varmelagrende powerstone og konvektionsspjæld bliver opvarmningseffekten og varmelagringen rigtig god.


Specifikationer

Effekt	3–7 kW
Virkningsgrad	80 %
Opvarmer	op til 120 m ²
Højde	1100 mm
Bredde	570 mm
Dybde	477 mm
Vægt	205 kg
Farve	Sort
Maks. brændelængde	33 cm
Energiklasse	



Tilbehør Easy closing bundlåde, drejeplade, kogeplade, gulvplade i glas eller stål, tilslutning af frisk luft og skorsten.



Contura 520G Style 

Med powerstone og glaslåde

Contura 520G, med glaslåde, er for dem der vil have maksimal effekt på minimal plads. Med 100 kg varmelagrende powerstone og konvektionsspjæld bliver opvarmningseffekten og varmelagringen rigtig god.

Specifikationer

Effekt	3–7 kW
Virkningsgrad	80 %
Opvarmer	op til 120 m ²
Højde	1100 mm
Bredde	570 mm
Dybde	477 mm
Vægt	205 kg
Farve	Sort
Maks. brændelængde	33 cm
Energiklasse	



Tilbehør Easy closing bundlåde, drejeplade, kogeplade, gulvplade i glas eller stål, tilslutning af frisk luft og skorsten.

Find den rette brændeovn med din mobiltelefon

Går du i købstanker, men overvejer hvordan brændeovnen vil se ud hjemme hos dig? Med AR kan du skabe indretningen i dit hjem med mobiltelefonen. Alt hvad du behøver er en mobil eller tablet med Android eller IOS12 (eller senere). Så er du klar til at prøve dig frem og placere brændeovnen i dit hjem!



Scan QR koden med din mobil for at vælge brændeovn på contura.eu

Contura 520T Style 🍷

Varmt beklædt med fedtsten til kolde dage

Omramningen i fedtsten giver Contura 520T naturligt varmelagrende egenskaber. Samtidig er den med sit kompakte format let at placere i rummet. Fedtsten har naturlige farvevariationer og åretegninger, hver brændeovn er unik.


Specifikationer

Effekt	3–7 kW
Virkningsgrad	80 %
Opvarmer	op til 120 m ²
Højde	1100 mm
Bredde	566 mm
Dybde	475 mm
Vægt	221 kg
Farve	Sort, Grå
Maks. brændelængde	33 cm
Energiklasse	A

Tilbehør Ventilator, easy closing bundlåde, drejeplade, kogeplade, guldplade i glas eller stål, tilslutning af frisk luft og skorsten.





Contura 556 Style 

Skønt lys, gode funktioner

Contura 556 er manges favorit. Det er let at forstå hvorfor. Du får så meget i et lille format. Store, skønne glas, der viser masser af ild, mange funktioner og flot design. Vælg låge i støbejern eller glas.

Specifikationer

Effekt	3–7 kW
Virkningsgrad	80 %
Opvarmer	op til 120 m ²
Højde	1066 mm
Bredde	495 mm
Dybde	440 mm
Vægt	104 kg
Farve	Sort, Grå
Maks. brændelængde	33 cm
Energiklasse	

Tilbehør Glas- (kun til sort) eller fedtstenstop, ventilator, easy closing bundlåge, drejeplade, kogeplade, gulvplade i glas eller stål, tilslutning af frisk luft og skorsten.

**Specifikationer**

Effekt	3–7 kW
Virkningsgrad	80 %
Opvarmer	op til 120 m ²
Højde	1066 mm
Bredde	495 mm
Dybde	440 mm
Vægt	104 kg
Farve	Sort
Maks. brændelængde	33 cm
Energiklasse	A


Tilbehør Glas- eller fedtstenstop, ventilator, easy closing bundlåde, drejeplade, kogeplade, gulvplade i glas eller stål, tilslutning af frisk luft og skorsten.

Contura 556G Style 

Skab din brændeovn efter dit hoved

Contura 556 kan varieres næsten i det uendelige. Vælg top i fedtsten, glas eller aluminium. Vælg drejeplade eller kogeplade og en ventilator for at sætte ekstra gang i varmeflowet.



Contura 556T Style 

Se meget af ilden, nyd varmen længere

Contura 556T har store sideglas. Med omramning i fedtsten får du det bedste af begge verdener. Lyset fra ilden spredes gennem de store glas og den naturligt varmelagrende fedtsten giver dig den bedste varmeeffekt.

Specifikationer

Effekt	3–7 kW
Virkningsgrad	80 %
Opvarmer	op til 120 m ²
Højde	1083 mm
Bredde	542 mm
Dybde	463 mm
Vægt	175 kg
Farve	Sort, Grå
Maks. brændelængde	33 cm
Energiklasse	

Tilbehør Ventilator, easy closing bundlåde, drejeplade, kogeplade, gulvplade i glas eller stål, tilslutning af frisk luft og skorsten.



Contura 586 Style 

Løft og fordel energien i rummet

Contura 586 med generøse sideglas løftes op af en søjle. Her får ilden frit spil, især hvis du vælger en drejeplade og placerer brændeovnen et stykke inde i rummet.

Specifikationer

Effekt	3–7 kW
Virkningsgrad	80 %
Opvarmer	op til 120 m ²
Højde	1143 mm
Bredde	495 mm
Dybde	440 mm
Vægt	104 kg
Farve	Sort, Grå
Maks. brændelængde	33 cm
Energiklasse	

Tilbehør Glas- (kun til sort) eller fedtstenstop, drejeplade, kogeplade, gulvplade i glas eller stål, tilslutning af frisk luft og skorsten.

Contura 586G Style 

Lad ilden blive set

En brændeovn på søjle har mange fordele. Højden gør det lettere at passe ilden, samtidig med at lyset fra ilden får et løft.


Vælg låge i glas eller støbejern, og vælg blandt vores brede sortiment af tilbehør.

Specifikationer

Effekt	3–7 kW
Virkningsgrad	80 %
Opvarmer	op til 120 m ²
Højde	1143 mm
Bredde	495 mm
Dybde	440 mm
Vægt	104 kg
Farve	Sort
Maks. brændelængde	33 cm
Energiklasse	

Tilbehør Glas- eller fedtstenstop, drejeplade, kogeplade, gulvplade i glas eller stål, tilslutning af frisk luft og skorsten.



Contura 596 Style 

Nyd de ekstra store glas

Contura 596 i sortlakeret stål har store sideglas, der viser masser af ild. Vælg top af aluminium, glas (kun til sort) eller fedtsten. Fedtstenstoppen giver dig en praktisk overflade til for eksempel at holde tekanden varm på. Høj easy closing bundlåge er standard på 596.

Specifikationer

Effekt	3–7 kW
Virkningsgrad	80 %
Opvarmer	op til 120 m ²
Højde	1529 mm
Bredde	495 mm
Dybde	440 mm
Vægt	136 kg
Farve	Sort, Grå
Maks. brændelængde	33 cm
Energiklasse	



Tilbehør Fedtstenstop, ventilator, ekstra varmemagasin med konvektionsspæld*, drejeplade, gulvplade i glas eller stål, tilslutning af frisk luft og skorsten.

* Kan ikke kombineres med ventilator.



Contura 500 Style




Contura 590T Style 

Det bedste der fås med varme og ild

Modellerne i Contura 590-serien giver masser af muligheder for personlige valg. Brændeovnen i sortlakeret stål eller med omramning i fedtsten er grundlaget. Vælg for eksempel drejeplade og varmemagasin for flere funktioner. En guldplade er praktisk, let at holde og flot. Vælg stål eller glas. Høj easy closing bundlåde er standard på 590T.

Specifikationer

Effekt	3–7 kW
Virkningsgrad	80 %
Opvarmer	op til 120 m ²
Højde	1544 mm
Bredde	542 mm
Dybde	463 mm
Vægt	240 kg
Farve	Sort, Grå
Maks. brændelængde	33 cm
Energiklasse	



Tilbehør Ventilator, ekstra varmemagasin med konvektionsspjæld, drejeplade, guldplade i glas eller stål, tilslutning af frisk luft og skorsten.



Contura 596G Style 

En elsket klassiker

Contura 596 Style har i mange år været en af vores mest elskede modeller. Den er udstyret med en spændende glaslåge, store sideglas og fås i hvid og sort lak. Toppen er i hvidlakeret aluminium. Vælg et magasin i powerstone som ekstraudstyr for at få en varmelagrende effekt. Høj easy closing bundlåde er standard på 596G.

Specifikationer

Effekt	3–7 kW
Virkningsgrad	80 %
Opvarmer	op til 120 m ²
Højde	1529 mm
Bredde	495 mm
Dybde	440 mm
Vægt	136 kg
Farve	Sort
Maks. brændelængde	33 cm
Energiklasse	



Tilbehør Ventilator, ekstra varmemagasin med konvektionsspjæld, drejeplade, guldplade i glas eller stål, tilslutning af frisk luft og skorsten.



Contura 500 Style

Specifikationer

Effekt	3–7 kW
Virkningsgrad	80 %
Opvarmer	op til 120 m ²
Højde	1544 mm
Bredde	542 mm
Dybde	463 mm
Vægt	220 kg
Farve	Sort, Grå
Maks. brændelængde	33 cm
Energiklasse	A

Tilbehør Ventilator, ekstra varmemagasin med konvektionsspjæld (Kan ikke kombineres med ventilator), drejeplade, gulvplade i glas eller stål, tilslutning af frisk luft og skorsten.

Contura 596T Style 

En brændeovn med ekstra af alt, tak!

Contura 596T er brændeovnen for dem, der vil have alt – meget varme, mange funktioner, se masser af ild og nyde varmen ekstra længe. Med ekstra varmemagasin, omramning i fedtsten, store sideglas samt konvektionsspjæld har den alt. Høj easy closing bundlæge er standard på 596T.

Contura 600 Style-serie

Skønhed, der kommer indefra, men ses udenpå


Ilden bliver det naturlige blikfang i et rum. Er der plads og areal til det, skal man satse på en brændeovn, der giver noget for varmens skyld, men også for designets.

Brændeovnene i serien Contura 600 Style er mere lækre på alle måder.

De varmer bedre og har forbedrede funktioner, så som autostart til hurtig optændning, lydsvag askeskuffe og boost-funktion for at vække liv i gløder, der næsten er gået ud. Men først og fremmest har de et lækkert design, med mulighed for at vælge forskellige omramninger, låger og farver.

Skønheden kommer som bekendt indefra, men den ses også udenpå.

Specifikationer

Effekt	3–9 kW
Virkningsgrad	86 %
Opvarmer	op til 150 m ²
Højde	1260 mm
Bredde	540 mm
Dybde	495 mm
Vægt	120 kg
Farve	Sort, Hvid
Maks. brændelængde	36 cm
Energiklasse	

Tilbehør

Top i fedtsten eller glas, hylde eller dækfront, fritstående fortilpasset brændereol samt varmelagrende powerstone.



Contura 600 Style



Contura 610G Style 🍷

En personlig favorit

Contura 610 Style er den mindste model i den granvoksne 600-serie. Du kan for eksempel vælge låge i støbejern eller glas, omramning i artstone eller stål (sort, grå eller hvid), brænderum eller bundlåge, dækfront eller varmelhylde over lågen, samt ekstraudstyr såsom varmelagrende powerstone, kogeplade og ventilator.

Specifikationer

Effekt	3–9 kW
Virkningsgrad	86 %
Opvarmer	op til 150 m ²
Højde	1260 mm
Bredde	540 mm
Dybde	495 mm
Vægt	120 kg
Farve	Sort, Hvid
Maks. brændelængde	36 cm
Energiklasse	A⁺

Tilbehør Top i fedtsten eller glas, hylde eller dækfront, brænderum eller bundlåge, fritstående formlipasset brændereol samt varmelagrende powerstone.

Contura 610 Style 


Låge i støbejern

Contura 610 Style med låge i støbejern giver et rustikt indtryk. Kombiner med for eksempel brændereol, kogeplade eller powerstone til brændeovnen, der passer til dine behov.

Specifikationer

Effekt	3–9 kW
Virkningsgrad	86 %
Opvarmer	op til 150 m ²
Højde	1260 mm
Bredde	540 mm
Dybde	495 mm
Vægt	120 kg
Farve	Sort, Grå
Maks. brændelængde	36 cm
Energiklasse	

Tilbehør Top i fedtsten eller glas, hylde eller dækfront, bundlåge, fritstående formtilpasset brændereol samt varmelagrende powerstone.

Contura 610AG Style 

Med fløjlsblød overflade

Artstone er en unik omramning til Contura-brændeovne. Den fløjlslebne betonsten er naturlig grå, og med lågen i glas får brændeovnen et moderne udtryk.

Specifikationer

Effekt	3–9 kW
Virkningsgrad	86 %
Opvarmer	op til 150 m ²
Højde	1260 mm
Bredde	540 mm
Dybde	495 mm
Vægt	176 kg
Farve	Sort
Maks. brændelængde	36 cm
Energiklasse	

Tilbehør Hylde eller dækfront, bundlåge, fritstående formtilpasset brændereol samt varmelagrende powerstone.



Contura 600 Style



Contura 620 Style 🇸🇪

Varme til alle i hele huset

Contura 620 Style er udstyret med varmelagrende powerstone og konvektionsspjæld som standard. Vælger du dækfront i stedet for varmehylde over lågen, får du desuden plads til endnu mere powerstone. Det betyder, at du får endnu mere varme ud af det brænde, du putter i, eftersom der lagres varme i stenene. Vælg med eller uden bundlåde til det nederste rum.

Specifikationer

Effekt	3–9 kW
Virkningsgrad	86 %
Opvarmer	op til 150 m ²
Højde	1290 mm
Bredde	580 mm
Dybde	515 mm
Vægt	250 kg
Farve	Sort
Maks. brændelængde	36 cm
Energiklasse	A ⁺



Tilbehør Ekstra varmemagasin 20 kg, varmehylde eller dækfront, bundlåde.



Contura 620G Style 🇸🇪

Varme til alle med glaslåde

Contura 620G Style, med glaslåde, er udstyret med varmelagrende powerstone og konvektionsspjæld som standard. Vælger du dækfront i stedet for varmehylde over lågen, får du desuden plads til endnu mere powerstone. Det betyder, at du får endnu mere varme ud af det brænde, du putter i, eftersom der lagres varme i stenene. Vælg med eller uden bundlåde til det nederste rum.

Specifikationer

Effekt	3–9 kW
Virkningsgrad	86 %
Opvarmer	op til 150 m ²
Højde	1290 mm
Bredde	580 mm
Dybde	515 mm
Vægt	250 kg
Farve	Sort
Maks. brændelængde	36 cm
Energiklasse	A ⁺



Tilbehør Ekstra varmemagasin 20 kg, varmehylde eller dækfront, bundlåde.

Contura 620T Style 🌞

Varmelagrende fedtsten med naturlig åretegning

Contura 620T Style har omramning i varmelagrende fedtsten. Vælger du dækfront i stedet for varmhylde over lågen, kan der også vælges powerstone som ekstraudstyr, som gør, at du får endnu mere varme.

Specifikationer

Effekt	3–9 kW
Virkningsgrad	86 %
Opvarmer	op til 150 m ²
Højde	1290 mm
Bredde	580 mm
Dybde	515 mm
Vægt	250 kg
Farve	Sort, Grå
Maks. brændelængde	36 cm
Energiklasse	



Tilbehør Powerstone, varmhylde eller dækfront, bundlåde.




Contura 600 Style

Contura 620TG Style 🌞

Flot med stor glaslåge

Contura 620TG Style, med glaslåge, har omramning i varmelagrende fedtsten. Vælger du dækfront i stedet for varmhylde over lågen, kan der også vælges powerstone som ekstraudstyr, som gør, at du får endnu mere varme. Vælg med eller uden bundlåde til det nederste rum.

Specifikationer

Effekt	3–9 kW
Virkningsgrad	86 %
Opvarmer	op til 150 m ²
Højde	1290 mm
Bredde	580 mm
Dybde	515 mm
Vægt	250 kg
Farve	Sort
Maks. brændelængde	36 cm
Energiklasse	



Tilbehør Powerstone, varmhylde eller dækfront, bundlåde.





Contura 690G Style 🏡

Med masser af det hele

Contura 690-modellerne har kakkellovnens majestætiske udtryk med den moderne brændeovns fordel. De viser masser af ild højt over gulvet. Denne model har masser af det hele: Tre forskellige farver, tre forskellige toppe, to forskellige låger, to omramninger, bundlåde (standard) samt forskelligt ekstraudstyr, såsom brændereol og varmelagrende powerstone.

Specifikationer

Effekt	3–9 kW
Virkningsgrad	86 %
Opvarmer	op til 150 m ²
Højde	1650 mm
Bredde	540 mm
Dybde	495 mm
Vægt	133 kg
Farve	Sort, Hvid
Maks. brændelængde	36 cm
Energiklasse	

Tilbehør Top i fedtsten eller glas, fritstående formlåget brændereol, powerstone, ventilator. Samtlige modeller har bundlåde.



Contura 690 Style 

Stærkt med støbejernslåge


Med låge i støbejern får brændeovnen et rustikt udtryk, og du kan vælge mellem sort og grå lak. Hvis du kan lide støbejernslågen, vil du elske håndtaget, der åbner let og aldrig bliver varmt, når du fyrer. Vælg top af aluminium, glas eller fedtsten.

Specifikationer

Effekt	3–9 kW
Virkningsgrad	86 %
Opvarmer	op til 150 m ²
Højde	1650 mm
Bredde	540 mm
Dybde	495 mm
Vægt	133 kg
Farve	Sort, Grå
Maks. brændelængde	36 cm
Energiklasse	




Tilbehør Top i fedtsten eller glas, fritstående formtilpasset brændereol, powerstone, ventilator. Samtlige modeller har bundlåge.

Contura 690G Style 

Tidløst i hvidt

Den høje model i hvid med glaslåge fungerer fint til alle slags indretninger med den moderne, men tidløse stil. Du kan vælge ekstraudstyr såsom top i glas, ekstra varmelagrende powerstone samt en fritstående brændereol, der passer til brændeovnens form. Fås også i sort.

Specifikationer

Effekt	3–9 kW
Virkningsgrad	86 %
Opvarmer	op til 150 m ²
Højde	1650 mm
Bredde	540 mm
Dybde	495 mm
Vægt	133 kg
Farve	Sort, Hvid
Maks. brændelængde	36 cm
Energiklasse	



Tilbehør Top i glas, fritstående formtilpasset brændereol, powerstone, ventilator. Samtlige modeller har bundlåge.



Contura 600 Style



Contura 690AG Style, naturel 

Med gennemtænkt design og funktion

Artstone er en omramning, der er unik for Contura. En fløjsblød, naturligt grå sten omrammer hele denne brændeovn med en bundlåde, der kan åbnes, som standard. Modellerne i den høje 690-serie er alle udstyret med en bundlåde, der kan åbnes. I tillæg kan der suppleres med varmelagrende powerstone.

Specifikationer

Effekt	3-9 kW
Virkningsgrad	86 %
Opvarmer	op til 150 m ²
Højde	1650 mm
Bredde	540 mm
Dybde	495 mm
Vægt	240 kg
Farve	Sort
Maks. brændelængde	36 cm
Energiklasse	


Tilbehør Formtilpasset brændereol, powerstone, ventilator. Samtlige modeller har bundlåde.



Specifikationer

Effekt	3–9 kW
Virkningsgrad	86 %
Opvarmer	op til 150 m ²
Højde	1680 mm
Bredde	580 mm
Dybde	515 mm
Vægt	322 kg
Farve	Sort, Grå
Maks. brændelængde	36 cm
Energiklasse	A+

Tilbehør Powerstone, ventilator.
Samtlige modeller har bundlåge.

Contura 690T Style 

Ekstra højde, ekstra varme

En større brændeovn giver større effekt, det vil sige mere varme end en mindre. Der findes også gode måder at få endnu mere varme ud af sin brændeovn på. Fedtsten er et naturligt varmelagrende materiale. Med en omramning i fedtsten holder brændeovnen sig varm i flere timer efter gløderne er gået ud. Fedtstenen har en unik, naturlig åretegning, der gør, at der ikke er to brændeovne der er ens.

Contura 600 Style



reddot design award

Contura 800 Style-serie

Kompakt. Kapabel.

Contura 800 Style har fået et opdateret, endnu mere elegant design. Men først og fremmest flere funktioner, der gør det lettere at fyre. Autostart for hurtig optænding og boost-funktion for at vække liv i gløderne er blot nogle af de nyheder, der gør stunderne foran ilden endnu skønnere.

Med et stort udbud af modeller og ekstraudstyr kan du være sikker på, at finde netop den brændeovn du drømmer om. En varmekilde til ethvert rum og enhver personlighed.

Contura 810 Style

Seriens basismodel

En kompakt brændeovn, der passer i ethvert rum. Seriens basismodel findes i grå og sort. Den har et højt glasparti i lågen for endnu bedre flammesynlighed. Skorstenen kan tilsluttes brændeovnens top eller bagside på samtlige modeller.

Specifikationer


Effekt	3–7 kW
Virkningsgrad	81 %
Opvarmer	op til 120 m ²
Højde	950 mm
Bredde	465 mm
Dybde	365 mm
Vægt	80 kg
Farve	Sort, Grå
Maks. brændelængde	33 cm
Energiklasse	A ⁺

Tilbehør

Easy closing bundlåde, gulvplade i glas eller stål, tilslutning af frisk luft, kogeplade, skorsten.



Contura 800 Style

Contura 810G Style 

Genspejler lyset


Det store glas i lågen på Contura 810G Style giver et lyst og livfuldt indtryk. Her blandes lyset fra rummet med varmen fra ilden. Alt flot indrammet af de diskrete sidepaneler. Fås i sort eller hvid.



Specifikationer

Effekt	3-7 kW
Virkningsgrad	81 %
Opvarmer	op til 120 m ²
Højde	950 mm
Bredde	465 mm
Dybde	365 mm
Vægt	80 kg
Farve	Sort, Hvid
Maks. brændelængde	33 cm
Energiklasse	

Tilbehør Easy closing bundlåde, gulvplade i glas eller stål, tilslutning af frisk luft, kogeplade, skorsten.

Contura 810W Style 

Højere oppe ses ilden bedst

Væghængt model som giver et svævende og levende ildsted. Kan også monteres i hjørne.



Specifikationer

Effekt	3-7 kW
Virkningsgrad	81 %
Opvarmer	op til 120 m ²
Højde	697 mm
Bredde	465 mm
Dybde	379 mm
Vægt	67 kg
Farve	Sort
Maks. brændelængde	33 cm
Energiklasse	

Tilbehør Ophæng til hjørne, tilslutning af frisk luft, kogeplade, skorsten.

Contura 820T Style 🌟

Naturlig fedtsten

Med paneler af fedtsten får du en naturlig og smuk indramning af din brændeovn. En brændeovn med fedtsten har desuden altid et unikt udseende, eftersom stenedes åretegning aldrig er ens. Den naturligt varmelagrende sten giver også en behagelig og ensartet varme.

Specifikationer

Effekt	3–7 kW
Virkningsgrad	81 %
Opvarmer	op til 120 m ²
Højde	965 mm
Bredde	465 mm
Dybde	365 mm
Vægt	125 kg
Farve	Sort, Grå
Maks. brændelængde	33 cm
Energiklasse	A+

Tilbehør Easy closing bundlåde, gulvplade i glas eller stål, tilslutning af frisk luft, kogeplade og skorsten.



Contura 820TG Style 🌟

Effektfuld kontrast

Med naturlige sidepaneler af fedtsten og en stilren glaslåge får du en brændeovn, der kombinerer to designverdener på en effektfuld måde. Fedtstenen har en individuel åretegning, der gør, at hver brændeovn bliver unik. Glaslågen fremhæver ilden og reflekterer lys. Resultatet bliver et endnu mere levende udtryk.


Specifikationer

Effekt	3–7 kW
Virkningsgrad	81 %
Opvarmer	op til 120 m ²
Højde	965 mm
Bredde	465 mm
Dybde	365 mm
Vægt	125 kg
Farve	Sort
Maks. brændelængde	33 cm
Energiklasse	A+

Tilbehør Easy closing bundlåde, gulvplade i glas eller stål, tilslutning af frisk luft, kogeplade og skorsten.





Contura 856 Style 

Lad ilden blive set

En brændeovn spreder ikke kun hygge og varme. Det visuelle indtryk er mindst lige så vigtigt. Contura 856 har generøse sideglas, der gør ilden synlig fra hele rummet. Brændeovnen bliver det naturlige blikfang i dit hjem, en samlingsplads, hvor det er let at finde hyggen sammen.

Specifikationer

Effekt	3–7 kW
Virkningsgrad	81 %
Opvarmer	op til 120 m ²
Højde	950 mm
Bredde	465 mm
Dybde	365 mm
Vægt	77 kg
Farve	Sort, Grå
Maks. brændelængde	33 cm
Energiklasse	

Tilbehør Easy closing bundlåge, gulvplade i glas eller stål, tilslutning af frisk luft, kogeplade og skorsten.

Contura 856G Style 

Moderne og lyst

Med både sideglas og glaslåge giver Contura 856G Style et lyst, stilrent og luftigt indtryk, så man ser ilden maksimalt i rummet. Vælg en gulvplade i glas for ekstra effekt! Fås i sort og hvid.


Specifikationer

Effekt	3–7 kW
Virkningsgrad	81 %
Opvarmer	op til 120 m ²
Højde	950 mm
Bredde	465 mm
Dybde	365 mm
Vægt	77 kg
Farve	Sort, Hvid
Maks. brændelængde	33 cm
Energiklasse	

Tilbehør Easy closing bundlåge, gulvplade i glas eller stål, tilslutning af frisk luft, kogeplade og skorsten.




Contura 800 Style

Contura 856T Style 

Sideglas og fedtsten

Kombiner de generøse sideglas med smuk fedtsten. 856T er en brændeovn, der giver dig både maksimal flammesynlighed og en naturligt varmelagrende fedtsten, som desuden altid har en unik åretegning. Samspejlet mellem ilden og den naturlige fedtsten skaber et uovertruffet indtryk.

Specifikationer

Effekt	3–7 kW
Virkningsgrad	81 %
Opvarmer	op til 120 m ²
Højde	965 mm
Bredde	465 mm
Dybde	365 mm
Vægt	105 kg
Farve	Sort, Grå
Maks. brændelængde	33 cm
Energiklasse	

Tilbehør Easy closing bundlåge, gulvplade i glas eller stål, tilslutning af frisk luft, kogeplade og skorsten.





Contura 856W Style 

Et kunstværk til din væg

Vores væghængte model er både praktisk og løfter ilden så den ses bedre. De generøse sideglas giver en god flammesynlighed fra alle retninger. 856W findes i flere varianter, så du kan finde den, der passer bedst til din væg.

Specifikationer

Effekt	3–7 kW
Virkningsgrad	81 %
Opvarmer	op til 120 m ²
Højde	697 mm
Bredde	465 mm
Dybde	379 mm
Vægt	67 kg
Farve	Sort
Maks. brændelængde	33 cm
Energiklasse	

Tilbehør Tilslutning af frisk luft, kogeplade, hjørneophæng og skorsten.

Contura 856WG Style 

Et vindue ind til varmen


Den vægmonterede Contura 856WG Style er et både praktisk og æstetisk valg. Den løfter ilden op og kan placeres frit, hvor du ønsker det. Samtidig giver sideglassene og glaslågen en skøn rumfornemmelse. Fås i sort og hvid.

Specifikationer

Effekt	3–7 kW
Virkningsgrad	81 %
Opvarmer	op til 120 m ²
Højde	697 mm
Bredde	465 mm
Dybde	379 mm
Vægt	67 kg
Farve	Sort, Hvid
Maks. brændelængde	33 cm
Energiklasse	

Tilbehør Tilslutning af frisk luft, kogeplade og skorsten.




Contura 870 Style 

Løft ilden i vejret

Løft din brændeovn og lad ilden få plads i rummet. En brændeovn på søjle gør, at ilden ses bedre. Samtidigt skabes et luftigt indtryk nedeunder, og gør det samtidig lettere at gøre rent rundt om brændeovnen. Med en drejeplade (ekstraudstyr) kan du dreje brændeovnen trinløst hele vejen rundt, således at du altid kan få det bedste og mest hyggelige indsyn.

Specifikationer

Effekt	3–7 kW
Virkningsgrad	81 %
Opvarmer	op til 120 m ²
Højde	1110 mm
Bredde	465 mm
Dybde	365 mm
Vægt	85 kg
Farve	Sort
Maks. brændelængde	33 cm
Energiklasse	

Tilbehør Integreret drejeplade, gulvplade i glas eller stål, tilslutning af frisk luft, kogeplade og skorsten.



Contura 800 Style



Contura 870G Style 🍷

Glaslågen giver det lille ekstra

Contura 870G Style har en stor glaslåge, der fremhæves lidt ekstra, da brændeovnen er monteret på en søjle. Med en drejleplade (ekstraudstyr) retter du let brændeovnen ind, så du ser den bedst. En praktisk brændeovn, der let finder sin plads i dit hjem.

Specifikationer

Effekt	3–7 kW
Virkningsgrad	81 %
Opvarmer	op til 120 m ²
Højde	1110 mm
Bredde	465 mm
Dybde	365 mm
Vægt	85 kg
Farve	Sort, Hvid
Maks. brændelængde	33 cm
Energiklasse	

Tilbehør Integreret drejleplade, golvplade i glas eller stål, tilslutning af frisk luft, kogeplade og skorsten.



Contura 886 Style 🍷

Diskret og varm fremtoning

Den sorte Contura 886 Style skaber et diskret og behageligt indtryk. Samtidig giver støbejernslågen og sideglassene et dramatisk nærvær til ilden. Det naturlige blikfang på mørke, hyggelige efterårs- og vinteraftener.

Specifikationer

Effekt	3–7 kW
Virkningsgrad	81 %
Opvarmer	op til 120 m ²
Højde	1110 mm
Bredde	465 mm
Dybde	365 mm
Vægt	82 kg
Farve	Sort
Maks. brændelængde	33 cm
Energiklasse	

Tilbehør Integreret drejleplade, golvplade i glas eller stål, tilslutning af frisk luft, kogeplade og skorsten.



Contura 800 Style

Specifikationer

Effekt	3–7 kW
Virkningsgrad	81 %
Opvarmer	op til 120 m ²
Højde	1110 mm
Bredde	465 mm
Dybde	365 mm
Vægt	82 kg
Farve	Sort, Hvid
Maks. brændelængde	33 cm
Energiklasse	A+

Tilbehør Integreret drejeplade, gulvplade i glas eller stål, tilslutning af frisk luft, kogeplade og skorsten.

Contura 886G Style 

Et luftigere indtryk

En søjlebrændeovn gør ilden mere synlig i rummet. Med 886G får du desuden store sideglas, som får ilden til at se ud som om den svæver frit. Kombineret med en drejeplade (ekstraudstyr) kan du dreje brændeovnen, så du altid ser ilden, uanset hvor du er i rummet.



Contura 890 Style 🏡

Imponerende tilstedeværelse

En brændeovn der imponerer – men alligevel med et format, der er let at placere. Den høje 890 spreder varme og hygge omkring sig og bliver let hjemmets naturlige samlingsplads. En brændeovn med en hyggelig tilstedeværelse i rummet, både med og uden ild i.

Specifikationer

Effekt	3–7 kW
Virkningsgrad	81 %
Opvarmer	op til 120 m ²
Højde	1260 mm
Bredde	465 mm
Dybde	365 mm
Vægt	90 kg
Farve	Sort
Maks. brændelængde	33 cm
Energiklasse	

Tilbehør Gulvplade i glas eller stål, varmemagasin, tilslutning af frisk luft, skorsten.



Contura 890G Style 🏡

Stilren og elegant

Contura 890G Style er høj, slank og imponerende. Alligevel smelter den let ind i alle hjem. Brændeovnen findes i moderne stilrent hvidt, eller i mere diskret sort. Den store glaslåge giver en god flammesynlighed. Fås i sort og hvid.

Specifikationer

Effekt	3–7 kW
Virkningsgrad	81 %
Opvarmer	op til 120 m ²
Højde	1260 mm
Bredde	465 mm
Dybde	365 mm
Vægt	90 kg
Farve	Sort, Hvid
Maks. brændelængde	33 cm
Energiklasse	

Tilbehør Gulvplade i glas eller stål, varmemagasin, tilslutning af frisk luft, skorsten.



Contura 800 Style

Specifikationer

Effekt	3–7 kW
Virkningsgrad	81 %
Opvarmer	op til 120 m ²
Højde	1275 mm
Bredde	465 mm
Dybde	365 mm
Vægt	150 kg
Farve	Sort, Grå
Maks. brændelængde	33 cm
Energiklasse	A+


Tilbehør Gulvplade i glas eller stål, varmemagasin, tilslutning af frisk luft, skorsten.

Contura 890T Style 🌞

Et dramatisk indtryk

Den dramatiske ild i samspil med den rolige, solide fedtsten. 890T er en brændeovn med et format og visuelt indtryk, der efterlader dig varm. Den naturligt varmelagrende fedtsten spreder også varme i lang tid efter den sidste glød er gået ud.



Contura 890TG Style 


Naturlig og varm

Naturligt varmelagrende fedtsten holder på varmen længe. Samtidig giver den store glaslåge et uovertruffet visuelt indtryk. Contura 890TG Style er en brændeovn, der ikke er let at løsrive sig fra.

Specifikationer

Effekt	3–7 kW
Virkningsgrad	81 %
Opvarmer	op til 120 m ²
Højde	1275 mm
Bredde	465 mm
Dybde	365 mm
Vægt	150 kg
Farve	Sort
Maks. brændelængde	33 cm
Energiklasse	



Contura 896 Style 

Spredter hygge og varme

Takket være sideglassene ser ilden næsten ud til at svæve frit i den diskret udformede Contura 896 Style, især på mørke, hyggelige vinteraftener. En brændeovn som med det samme bliver hjemmets naturlige hyggekilde.

Specifikationer

Effekt	3–7 kW
Virkningsgrad	81 %
Opvarmer	op til 120 m ²
Højde	1260 mm
Bredde	465 mm
Dybde	365 mm
Vægt	87 kg
Farve	Sort, Grå
Maks. brændelængde	33 cm
Energiklasse	

Tilbehør Gulvplade i glas eller stål, varmemagasin, tilslutning af frisk luft, skorsten.



Contura 800 Style

Specifikationer

Effekt	3–7 kW
Virkningsgrad	81 %
Opvarmer	op til 120 m ²
Højde	1260 mm
Bredde	465 mm
Dybde	365 mm
Vægt	87 kg
Farve	Sort, Hvid
Maks. brændelængde	33 cm
Energiklasse	A⁺

Tilbehør Gulvplade i glas eller stål, varmemagasin, tilslutning af frisk luft, skorsten.

Contura 896G Style 

Mere plads til varmen

Med sine store sideglas og sit høje format giver 896 ilden den plads den fortjener i dit hjem. Brændeovnen findes også i hvid og i flere varianter. 896G er let at holde af, en brændeovn der tiltrækker både opmærksomhed og mennesker.

Contura Kassetter

Mere varme og nyt liv til hjemmet

En pejseindsats er den perfekte løsning, hvis du vil have mere ud af dit gamle ildsted eller mure et helt nyt.

At fyre i en pejseindsats varmer dit hjem i modsætning til åben ild, som bogstaveligt talt er som at fyre for gråspurvvene. Desuden slipper der betydeligt færre partikler ud, når du fyrer i et lukket ildsted.

Conturas pejseindsatse findes i flere størrelser, med forskellige låger og udformninger. Find din favorit!

Tag vare på varmen!

Effektiv forbrændingsteknik og luftsystem gør, at den omgivende luft varmes op for derefter at strømme ud i rummet. Traditionelle åbne pejse forbruger i stedet opvarmet luft fra stuen og lader den strømme ud gennem skorstenen.





Contura Kassetter



Contura i4 Modern 


Skønhed, varme og god teknik

Contura i4 giver det gamle ildsted nyt liv med enkelt design, stort glas og effektiv teknik.

Specifikationer

Effekt	3–5 kW
Nominel effekt	4 kW
Virkningsgrad	78 %
CO værdi	0,1 %
Højde	635 mm
Bredde	490 mm
Dybde	380 mm
Vægt	72 kg
Farve	Sort, Grå
Maks. brændelængde	25 cm
Energiklasse	

Tilbehør Børstet stålhåndtag, tilslutningssæt til frisk luft.

Contura i5 

Rene linjer og store glas

Contura i5 med panoramalåge giver ilden masser af plads. De rene linjer smelter godt ind i dit hjemmemiljø.

Specifikationer

Effekt	3-9 kW
Nominel effekt	5 kW
Virkningsgrad	78 %
CO	0,1 %
Højde	480 mm
Bredde	550 mm
Dybde	433 mm
Vægt	77 kg
Farve	Sort, Grå
Trælængde	35 cm
Energiklasse	

Tilbehør Lamelgitter, som dækker åbningen rundt om kassetten, tilslutningssæt til frisk luft.

Contura i5, dobbeltlåge 

Gør hjemmet smukt

Contura i5 med dobbelt låge passer også godt i hjørnepejse, hvor en større låge fylder for meget. Med lamelgitter forstærkes det moderne udtryk.

Specifikationer

Effekt	3-9 kW
Nominel effekt	5 kW
Virkningsgrad	78 %
CO	0,1 %
Højde	480 mm
Bredde	550 mm
Dybde	433 mm
Vægt	77 kg
Farve	Sort, Grå
Trælængde	35 cm
Energiklasse	


Tilbehør Lamelgitter, som dækker åbningen rundt om kassetten, tilslutningssæt til frisk luft.



Contura Kassetter





Contura i6G 


En stil til enhver indretning og varme for den sparsommelige

Contura i6G er et let valg for dem, der har deres egne ideer om, hvordan deres elementpejs skal se ud og vil bygge et nyt ildsted. Vælg dit udtryk med en låge helt i glas og med en ramme af sort stål.

Specifikationer

Effekt	3-9 kW
Nominal effekt	5 kW
Virkningsgrad	78 %
CO	0,1 %
Højde	505 mm
Bredde	595 mm
Dybde	405 mm
Vægt	80 kg
Trælængde	35 cm
Energi klasse	

Tilbehør Tilslutningssæt til frisk luft, skorstenstilslutning til muret pejs.

Contura i6 


Med indbygget valgfrihed

Contura i6 har en låge med en ramme af støbejern. At den er selvlukkende, giver dig en ekstra tryghed. Vi har også indbygget tekniske finesser i indsatsen, såsom justerbare fødder for at få indsatsen nivelleret og forberedt til frisk luft for at gøre installationen så praktisk som muligt.

Specifikationer

Effekt	3–9 kW
Nominel effekt	5 kW
Virkningsgrad	78 %
CO	0,1 %
Højde	505 mm
Bredde	595 mm
Dybde	405 mm
Vægt	80 kg
Trælængde	35 cm
Energiklasse	

Tilbehør Tilslutningssæt til frisk luft, skorstenstilslutning til muret pejs.

Contura i7G 

Indbygning med variationer

Med indsatsmodellen Contura i7 har du friheden til at udforme dit eget ildsted, præcis som du vil. Den kan placeres i et åbent ildsted, eller som på billedet, en unik udtænkt løsning.

Specifikationer

Nominel effekt	5–9 kW
Virkningsgrad	77 %
CO	0,1 %
Højde	585 mm
Bredde	775 mm
Dybde	360 mm
Vægt	100 kg
Trælængde	50 cm
Energiklasse	


Tilbehør Tilslutningssæt til frisk luft, skorstenstilslutning til muret pejs.



Contura Kasetter





Contura i8 

Udform den som du vil

Contura i8 giver dig endnu større frihed, når du udformer dit hjem og dit ildsted. Pejseindsatsen findes i varianter med 2 sideglas, eller alternativt kun i højre eller venstre side. Du kan vælge en låge med indramning af støbejern (i8) for et robust og diskret design eller indramning af glas (i8G) som forstærker indtrykket af den store glaslåge og sideglassene.

Specifikationer

Effekt	5–9 kW
Virkningsgrad	77 %
CO	0,1 %
Højde	530 mm
Bredde	735 mm
Dybde	365 mm
Vægt	100 kg
Træ længde	50 cm
Energi klasse	


Tilbehør Tilslutningssæt til frisk luft, skorstenstilslutning til muret pejs.



Specifikationer

Effekt	5–9 kW
Virkningsgrad	77 %
CO	0,1 %
Højde	530 mm
Bredde	735 mm
Dybde	365 mm
Vægt	100 kg
Trælængde	50 cm
Energiklasse	A

Tilbehør Tilslutningssæt til frisk luft, skorstenstilslutning til muret pejs.

Contura i8G 

Altid varmende og indbydende

Takket være sideglassene har den nye Contura i8 en højere flammesynlighed. Samtidig har ildstedet en høj virkningsgrad og ensartet varme. Vores Clean Burning System gør, at varmen spredes ud på glassets inderside og giver renere glas. Desuden gør de dobbelte sideglas det nemmere at holde ruden ren. Med Contura i8 har du et svenskproduceret kvalitetsprodukt, som vil give dig glæde i mange år.



Contura i8G Cosi, høj 

Byg pejsen du drømmer om!

Det har aldrig været lettere at skabe den perfekte pejs i dit hjem. Vores COSI omramningsæt giver dig frihed til at bygge dit ildsted, hvor du vil, og desuden kan du give det en valgfri farve. Pladerne har en overflade som er let at spartle og male i den farve du ønsker.

Specifikationer

Effekt	5–9 kW
Virkningsgrad	77 %
CO	0,1 %
Højde	2480 mm
Bredde	725 mm
Dybde	450 mm
Vægt	100 kg
Trælængde	50 cm
Energiklasse	

Tilbehør Sæt til at forhøje med 60 cm, gulvplade og tilslutning frisk luft til forbrændingen

Contura i8G Cosi, lav 



Rum med plads til hygge


Har du et rum med lidt laverer loftshøjde? Så har vi løsningen til dig. Med glas på 3 sider er Contura i8 Cosi lav rummets midtpunkt. Alt hvad du har brug for til monteringen er inkluderet i pakken. Vejen til hygge og det perfekte ildsted har aldrig været enklere end nu. Låge i støbejern giver ildstedet et klassisk og robust design.

Specifikationer

Effekt	5–9 kW
Virkningsgrad	77 %
CO	0,1 %
Højde	1650 mm
Bredde	725 mm
Dybde	450 mm
Vægt	155 kg
Trælængde	50 cm
Energiklasse	

Tilbehør Sæt til at forhøje med 60 cm, gulvplade og tilslutning frisk luft til forbrændingen




Contura i8 Cosi, høj, højre 

Fleksibel ild

Skab din egen løsning, og se ilden fra flere retninger. Du kan vælge at se ilden fra højre, venstre eller fra begge sider, det er dig, der bestemmer! Takket være materialets varmeisoleringssevne er det desuden muligt at placere ildstedet direkte op ad en brændbar væg. Låge med indramning af støbejern giver ildstedet et robust og klassisk udseende.

Specifikationer

Effekt	5–9 kW
Virkningsgrad	77 %
CO	0,1 %
Højde	2480 mm
Bredde	835 mm
Dybde	450 mm
Vægt	180 kg
Trælængde	50 cm
Energiklasse	

Tilbehør Sæt til at forhøje med 60 cm, gulvplade og tilslutning frisk luft til forbrændingen



Contura Indsatse

Tænk frit med indsatse

Hvis du drømmer om at designe dit eget ildsted, så vælg en indsatse fra Contura. På de følgende sider finder du masser af inspiration til dit valg. Indsatse findes i forskellige størrelser og med omramninger i flere materialer, som kan sættes sammen til det ildsted, du drømmer om.

Fælles for alle indsatse er, at du kan nyde dejlige flammer, som lyser op og varmer rigtigt godt.

Opdag nye muligheder med HR-glas fra Contura

HR-glas (Heat Reflective) er et nyt, revolutionerende glas, som reflekterer varmen tilbage ind i brændkammeret, op til 16 gange mere end almindeligt glas. Da mere af varmen bliver i brændeovnen, skabes en mere effektiv forbrænding, som ikke alene giver renere glas, men også et smukkere og renere flammebillede.

Med HR-glas fra Contura føles det også mere behageligt at sidde omkring brændeovnen, da strålevarmen reduceres, og det passer bedre til moderne, velisolerede hjem.


Alle vores i41, i51, og i61 indsatsemodeller er udstyret med HR-glas.





Contura Indsatse



Contura i41T 


Se ilden fra to sider

Med den vinklede glaslåge på Contura i40 får du endnu større mulighed for at skabe et ildsted, der skiller sig ud og lyser op. Omramningen i fedtsten er naturligt varmelagrende.

Specifikationer

Effekt	5–10 kW
Virkningsgrad	81 %
CO	0,1 %
Højde	1650 mm
Bredde	910 mm
Dybde	500 mm
Vægt	425 kg
Trælængde	50 cm
Energiklasse	

Tilbehør Powerstone (100 kg), tilslutningsset til frisk luft, skorsten.

Contura i41A 

Vælg hvidt og sort

Artstone er en indfarvet hvid betonsten, unik for Contura.


Specifikationer

Effekt	5–10 kW
Virkningsgrad	81 %
CO	0,1 %
Højde	1650 mm
Bredde	910 mm
Dybde	500 mm
Vægt	355 kg
Trælængde	50 cm
Energiklasse	

Brænderum (Tilbehør)

Højde	500 mm
Bredde	400 mm
Dybde	500 mm
Vægt	50 kg

Tilbehør Powerstone (100 kg), tilslutningssæt til frisk luft, skorsten.

Contura i40 indsats 

Design efter dine ønsker

Har du et hjørne i stuen som du ønsker at gøre ekstra hyggeligt og varmt? Så er Contura i40 et godt valg. Du kan designe ildstedet akkurat som du ønsker det.

Specifikationer

Effekt	5–10 kW
Virkningsgrad	81 %
Højde	1260 mm
Bredde	773 mm
Dybde	424 mm
Vægt	145 kg
Trælængde	50 cm
Energiklasse	

Tilbehør Powerstone (100 kg), tilslutningssæt til frisk luft, skorsten.



Contura Indsatse





Contura i51 

Tænd ilden i et snuptag

Contura i51 er en indsats med omramning i hvid stål og et moderne design, der passer fremragende ind i moderne huse. Den viser masser af ild takket være de store glas på tre sider. Contura i51 er desuden tilpasset moderne varmeteknik med luft-/varmeveksling, da den tager forbrændingsluften udefra. Det er lynhurtigt at tænde op, og opvarmningen er meget effektiv.

Specifikationer

Effekt	6–10 kW
Virkningsgrad	80 %
CO	0,1 %
Højde	1650 mm
Bredde	770 mm
Dybde	500 mm
Vægt	210 kg
Trælængde	50 cm
Energiklasse	

Brænderum (Tilbehør)


Højde	500 mm
Bredde	400 mm
Dybde	500 mm
Vægt	50 kg

Contura i51 

Varier med brændereol


Med generøse glas på 3 sider og det store synlige brændkammer er Contura 51 virkelig en indsats for det moderne hjem. Teknikken under det æstetiske ydre er tilpasset nutidens krav for en enkelt og flot forbrænding.

Specifikationer

Effekt	6–10 kW
Virkningsgrad	80 %
CO	0,1 %
Højde	1650 mm
Bredde	770 mm
Dybde	500 mm
Vægt	210 kg
Trælængde	50 cm
Energiklasse	



Contura Indsatse

Contura i51A, hvid 

Let at placere

Artstone er en indfarvet hvid betonsten, unik for Contura. Indsatsen er let at placere i hjemmet hvor den tager lidt plads. Den kan stilles direkte mod en brændbar væg!


Vælg sort lakeret brændereol som tilbehør.

Specifikationer

Effekt	6–10 kW
Virkningsgrad	80 %
CO	0,1 %
Højde	1650 mm
Bredde	770 mm
Dybde	500 mm
Vægt	285 kg
Trælængde	50 cm
Energiklasse	






Contura i51A, naturel 

Rå beton med glat overflade

Artstone Naturel er rå beton slebet til et glat ydre, med en smuk grå nuance.

Vælg sort brændereol som tilbehør.


Specifikationer

Effekt	6–10 kW
Virkningsgrad	80 %
CO	0,1 %
Højde	1650 mm
Bredde	770 mm
Dybde	500 mm
Vægt	285 kg
Trælængde	50 cm
Energiklasse	 A

Brænderum

Højde	500 mm
Bredde	400 mm
Dybde	500 mm
Vægt	50 kg



Contura i51T 

Masser af opbevaring og varme


Den naturligt varmelagrende fedtsten gør din i51T unik eftersom stenens årer varierer. Tilføj 100 kg. powerstone for ekstra lang varme.

Specifikationer

Effekt	6–10 kW
Virkningsgrad	80 %
CO	0,1 %
Højde	1650 mm
Bredde	770 mm
Dybde	500 mm
Vægt	345 kg
Trælængde	50 cm
Energiklasse	 A

Brænderum

Højde	500 mm
Bredde	400 mm
Dybde	500 mm
Vægt	50 kg

Contura i51A, antracit 

Smuk og klassisk

Artstone Antracit er en slebet betonsten med glat overflade i en mørkere grå antracitnuance. Materialet giver dit ildsted en unik karakter.

Vælg brænderum til smart opbevaring.


Specifikationer

Effekt	6–10 kW
Virkningsgrad	80 %
CO	0,1 %
Højde	1650 mm
Bredde	770 mm
Dybde	500 mm
Vægt	285 kg
Trælængde	50 cm
Energiklasse	

Brænderum

Højde	500 mm
Bredde	650 mm
Dybde	500 mm
Vægt	60 kg



Contura i50 indsats 

Design efter din egen fantasi

Lad kun fantasien sætte grænserne for din nye Contura i50 indsats. Her kan du selv vælge en opbygning.

Billede: Eventyrlig oppussing, Norge

Specifikationer

Effekt	6–10 kW
Virkningsgrad	80 %
CO	0,1 %
Højde	1465 mm
Bredde	765 mm
Dybde	485 mm
Vægt	155 kg
Trælængde	50 cm
Energiklasse	





Contura i61, sort 

Stilrent, klassisk, praktisk

Med en Contura i61 i sort stål skabes der en dramatisk kontrast med varmen og lyset fra ilden. Det perfekte valg for dem, der vil have en brændeovn med både en stilren og praktisk overflade.

Specifikationer

Effekt	5–9 kW
Virkningsgrad, op til	81%
Opvarmer	op til 140 m ²
Højde	1570 mm
Bredde	590 mm
Dybde	500 mm
Vægt	195 kg
Maks. brændelængde	33 cm
Energiklasse	

Contura i61, hvid 

Et lysere indtryk


En Contura i61 i hvid stål smelter flot ind i dit hjem med en typisk skandinavisk æstetik, som skaber et luftigt udtryk. Det lakerede stål har en robust, lys overflade, der holder længe.

Specifikationer

Effekt	5–9 kW
Virkningsgrad, op til	81%
Opvarmer	op til 140 m ²
Højde	1570 mm
Bredde	590 mm
Dybde	500 mm
Vægt	195 kg
Maks. brændelængde	33 cm
Energiklasse	



Contura Indsatse

Contura i61A, naturel 

Varmebestandig med store variationsmuligheder


Artstone tåler store varmevariationer, og den naturlige variant kan også males. Tal med din forhandler om muligheden for at få en Contura i61 i netop din favoritfarve!

Specifikationer

Effekt	5–9 kW
Virkningsgrad, op til	81%
Opvarmer	op til 140 m ²
Højde	1570 mm
Bredde	590 mm
Dybde	500 mm
Vægt	275 kg
Maks. brændelængde	33 cm
Energiklasse	





Contura i61A, hvid 


Styrke og skønhed

Artstone er en rå beton slebet til en glat overflade. Det er et materiale med en moderne fornemmelse, der kombinerer skønhed og styrke med inspiration fra industridesign. Hvid Artstone giver et lyst og skønt udtryk i dit hjem.

Specifikationer

Effekt	5–9 kW
Virkningsgrad, op til	81%
Opvarmer	op til 140 m ²
Højde	1570 mm
Bredde	590 mm
Dybde	500 mm
Vægt	275 kg
Maks. brændelængde	33 cm
Energiklasse	



Contura i61T, fedtsten 

Aldrig to identiske brændeovne

Fedtsten er en naturligt varmelagrende sten, som gør hver brændeovn unik, eftersom åretegningen varierer. Resultatet bliver en smuk brændeovn, du virkelig kan kalde din egen.

Specifikationer

Effekt	5–9 kW
Virkningsgrad, op til	81%
Opvarmer	op til 140 m ²
Højde	1570 mm
Bredde	590 mm
Dybde	500 mm
Vægt	320 kg
Maks. brændelængde	33 cm
Energiklasse	

Contura i61A, antracit 

Smuk overflade

Artstone Antracit er en slebet betonsten med glat overflade i en mørkere grå antracitnuance. Materialet giver dit ildsted en unik karakter og findes nu også til vores kompakte, let placerede brændeovn Contura i61.

Specifikationer

Effekt	5–9 kW
Virkningsgrad, op til	81%
Opvarmer	op til 140 m ²
Højde	1570 mm
Bredde	590 mm
Dybde	500 mm
Vægt	275 kg
Maks. brændelængde	33 cm
Energiklasse	




Contura i60, indsats 

Minimalisme eller maksimalisme – du vælger!

Contura i60 ovnen findes også som indsats. Lad ildstedet diskret smelte ind i væggen, eller skab en iøjnefaldende udformning, hvor kun fantasien sætter grænser og du murer din egne unikke omramning. Valget er dit.

Specifikationer

Effekt	5–9 kW
Virkningsgrad, op til	81%
Opvarmer	op til 140 m ²
Højde	1530 mm
Bredde	585 mm
Dybde	500 mm
Vægt	140 kg
Maks. brændelængde	33 cm
Energiklasse	







Giv brændeovnen din personlige stil

Du har sikkert bemærket, at Conturas grundmodeller allerede fra starten tilfredsstiller de flestes smag. Måske har du også fundet din favorit. Nu er tiden inde til at vælge tilbehør! Takket være vores geniale smålandske konstruktioner, er det muligt at få en helt personlig Contura, der opfylder dine behov.

Contura har tilbehør til de økonomibevidste: En ventilator, der øger effektiviteten.

Contura har tilbehør til de ordensbevidste: Du kan opbevare tændstikker, optændingstræ og handsker bag bundlågen.

Contura har tilbehør til de æstetisk bevidste: Hvilken top vil du have på din Contura? Fedtsten eller glas?

Her kan du også læse mere om kogeplade, drejeplade og gulvplader som passer til både Contura og dit hus.

Varme kan bruges til meget

Flere af vores modeller kan suppleres med en ventilator, der sætter ekstra gang i varmen. En kogeplade eller fedtstenstop bliver et energibesparende supplement til det almindelige komfur og ovn.

Tilbehør til skønhed og funktion

Her er en oversigt over det tilbehør, der øger udbyttet og fornøjelsen ved din brændeovn. På www.contura.eu kan du se det komplette udbud af tilbehør. Vær opmærksom på, at noget af tilbehøret ikke kan kombineres på alle modeller.

Alle brændeovne kan tilsluttes frisk luft.



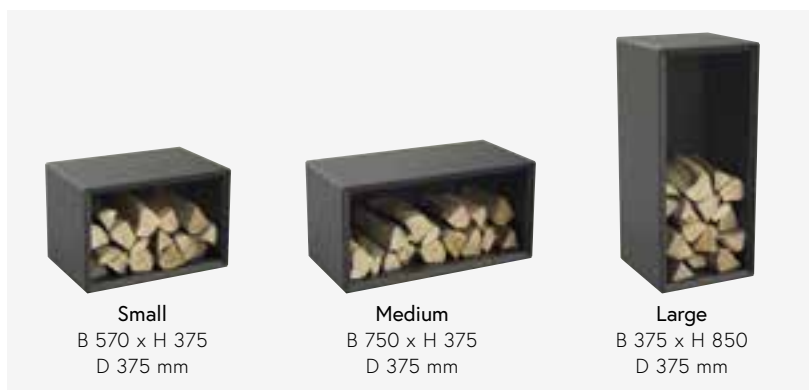
Udtræksskuffe Praktisk og rummelig kasse, der placeres under brændeovnen eller i medium brændereol. Kun sort stål (Contura 300-serien).



Kogeplade i støbejern Perfekt, når du vil bruge brændeovnen til at varme mad eller drikkevarer.



Fritstående brændereol Den fritstående brændereol er både flot og praktisk, fortilpasset til Contura 600-serien.



Brændereoler i sort stål kan placeres liggende under Contura 330 eller op ad siden på Contura 310 og 320. I liggende brændereol kan du have brændestykker på op til 50 cm.



Ventilator Giver hurtig fordeling af varmen og mere ensartet temperatur. Termostatstyret. Den starter automatisk, når du fyrer, og standser, når ilden er gået ud. Nem at montere, selv efterfølgende.



Glastop Giv din brændeovn moderne stil med en glastop. Fås til Contura 500, 600, og 800 Style.



Fedtstenstop Hver fedtsten er unik med de smukke årer. Lagrer varmen længe og fungerer også som varmeplade.



Brænderum Et praktisk rum under brændeovnen, som holder orden på brændet, er standard på flere modeller.



Drejeplade Trinløs 360 graders drejning. Drejningsvinkel og drejningstræghed kan justeres. Passer til alle Contura 500 og 600 Style samt Contura 870 og 886 Style.



Easy closing bundlåde Opbevar træ, tændstikker og handsker bag en matchende låge, der lukker blidt af sig selv.



Gulvplade Vores praktiske gulvplader findes i sort eller grålakeret stål eller hærdet gennemsigtigt glas. Det er en flot gulvplade som let kan fjernes ved rengøring eller om sommeren når ovnen ikke er i brug.



Varmemagasin Magasinet i Powerstone er skjult i brændeovnens top og holder længe på varmen. På modeller i Contura 500-, 600-, og 800 Style-serierne kan varmemagasin ikke kombineres med ventilator.

Tilbehør: Contura kassetter og indsatser

På www.contura.eu kan du se det komplette udbud af tilbehør.

Vær opmærksom på, at noget af tilbehøret ikke kan kombineres på alle modeller.

Alle brændeovne kan tilsluttes frisk luft.



Elegant lamelgitter Pejseåbninger, der er større end indsatsens mål, kan dækkes med et matchende lamelgitter. Det er let at klippe til de perfekte mål og let at montere. Kan monteres på i5, i8.



Ben Contura i5 kan suppleres med korte ben for dem, der holder af engelsk design (ekstraudstyr).



Varmemagasin Vælg varmemagasin 200 kg. powerstone til i31/i41 og 100 kg. til i51, hvis du vil holde på varmen endnu længere tid.



Brænderum Til Contura i51 findes en brændereol i sortlakeret stål.



Gulvplade Vores praktiske gulvplader i hærdet gennemsigtigt glas. Det er en flot gulvplade som let kan fjernes ved rengøring eller om sommeren når ovnen ikke er i brug.

Fakta om alle brændeovne

Her har vi samlet fakta om alle brændeovne model for model, således at du kan planlægge dit valg. Ved hjælp af målskitserne kan du måle nøjagtigt, hvordan din brændeovn skal placeres.

Sikkerhedstestet

CE-mærkning er en vigtig del af EU's produktlovgivning og omfatter blandt andet byggeprodukter, maskiner og legetøj. CE-mærket viser, at produktet opfylder den vigtigste egenskab, nemlig sikkerheden. Samtlige produkter fremstillet af Contura og Premodul er CE-mærkede.

Op til 10 års garanti!

Når du køber en komplet brændeovn fra Contura, får du altid fem års fabriksgaranti. God service og adgang til reservedele er yderligere en tryghed i hele brændeovnens levetid.

Du kan endda doble garantien til 10 år, hvis du registrerer din ovn. Læs mere på vores hjemmeside

www.contura.eu



Specifikationer

Samlet fakta om alle brændeovne i brochuren.

Fritstående Brændeovne

Model	Effekt (kW)	Virkningsgrad (%)	Højde (mm)	Bredde (mm)	Dybde (mm)	Vægt (kg)	Min afstand fra bagud (mm)	Min afstand fra side (mm)	Højde fra gulv til center topafgang	Højde fra gulv til center bagafgang	Trælængde (mm)
Contura 50											
51	3-7	81	825	495	420	128	150	500	825	705	350
52	3-7	81	825	495	420	135	150	500	825	705	350
52T	3-7	81	875	495	420	172	150	500	825	705	350
Contura 300											
310 (G)	5-9	77	850	750	375	130	100	500	795	700	500
320A (G)	5-9	77	850	750	375	175	100	500	795	700	500
320T (G)	5-9	77	850	750	375	190	100	500	795	700	500
330G	5-9	77	570	750	375	115	100	500	515	420	500
Contura 500 Style											
510 (G)	3-7	80	1066	495	440	105	100	500	1015	920	330
520 (G)	3-7	80	1100	570	477	205	100	468	1015	920	330
520T	3-7	80	1100	566	475	221	100	468	1015	920	330
556 (G)	3-7	80	1066	495	440	104	100	500	1015	920	330
556T	3-7	80	1083	542	463	175	100	500	1015	920	330
586 (G)	3-7	80	1143	495	440	104	100	500	1091	1000	330
590T	3-7	80	1544	542	463	240	100	480	1221	1127	330
596 (G)	3-7	80	1529	495	440	136	100	500	1221	1127	330
596T	3-7	80	1544	542	463	220	100	479	1221	1127	330
Contura 600 Style											
610 (G)	3-9	86	1260	540	495	120	100	528	1205	1078	360
610AG	3-9	86	1260	540	495	176	100	528	1205	1078	360
620 (G)	3-9	86	1290	580	515	250	100	507	1205	1078	360
620T	3-9	86	1290	580	515	250	100	507	1205	1078	360
690 (G)	3-9	86	1650	540	495	133	100	528	1465	1338	360
690AG	3-9	86	1650	540	495	240	100	528	1465	1338	360
690T	3-9	86	1680	580	515	322	100	507	1465	1338	360

Fritstående Brændeovne (fortsættelse)

Model	Effekt (kW)	Virkningsgrad (%)	Højde (mm)	Bredde (mm)	Dybde (mm)	Vægt (kg)	Min afstand fra bagud (mm)	Min afstand fra side (mm)	Højde fra gulv til center topafgang	Højde fra gulv til center bagafgang	Trælængde (mm)
Contura 800 Style											
810 (G)	3-7	81	950	465	365	80	100	350	905	816	330
810W	3-7	81	694	465	379	67	–	350	–	–	330
820T (G)	3-7	81	965	465	365	125	100	350	905	816	330
856 (G)	3-7	81	950	465	365	77	100	500	905	816	330
856W (G)	3-7	81	694	465	379	67	–	500	–	–	330
856T (G)	3-7	81	965	465	365	105	100	500	905	816	330
870 (G)	3-7	81	1110	465	365	85	100	350	1065	976	330
886 (G)	3-7	81	1110	465	365	82	100	500	1065	976	330
890 (G)	3-7	81	1260	465	365	90	100	350	1005	916	330
890T (G)	3-7	81	1275	465	365	150	100	350	1005	916	330
896 (G)	3-7	81	1260	465	365	87	100	500	1005	916	330

Indsatse & Kassetter (skal altid bygges ind i ikke brændbart materiale)


Model	Effekt (kW)	Virkningsgrad (%)	Højde (mm)	Bredde (mm)	Dybde (mm)	Vægt (kg)	Min afstand fra bagud (mm)	Min afstand fra side (mm)	Højde fra gulv til center topafgang	Højde fra gulv til center bagafgang	Trælængde (mm)
i4 Modern	3-5	78	635	490	380	72	50*	50*	–	–	330
i5	3-9	78	480	550	433	77	20*	20*	–	–	350
i6 (G)	3-9	78	505	595	405	80	20*	50*	–	–	350
i7 (G)	5-9	77	585	775	360	100	20*	100*	–	–	500
i8 (G)	5-9	77	530	735	365	100	20*	100*	–	–	500
i8 Cosi, låg	5-9	77	1650	725	450	155	20*	500**	765	1185	500
i8 Cosi, hög	5-9	77	2480	725	450	170	20*	500**	765	1185	500
i40	5-10	81	1260	773	424	145	50*	500**	–	–	500
i41	5-10	81	1650	910	500	355-425	0	200**	–	1385	500
i50	6-10	80	1465	765	485	155	50*	700	–	–	500
i51	6-10	80	1650	770	500	210-345	0	700	–	1370	500
i60	5-9	81	1530	585	500	140	50*	500	–	–	330
i61	5-9	81	1570	590	500	195-320	0	500	–	1390	330

* fra brændbar væg

** fra omramning

Oversigt – alle modeller

Her kan du sammenligne alle Contura-modeller. For detaljerede oplysninger om flammesynlighed, mål, effekt og tilbehør, se de pågældende afsnit.

-  Flammesynlighed
-  Brændeovnen findes i sort lak
-  Brændeovnen findes i grå lak
-  Brændeovnen findes i grå eller sort lak
-  Brændeovnen findes i hvid eller sort lak
-  Ventilator

Contura 50

Contura 51
Støbejern



Contura 52
Støbejern



Contura 52T
Støbejern og fedtsten



Contura 310

Contura 310
Stål



Contura 310G
Stål



Contura 320

Contura 320A
Artstone



Contura 320AG
Artstone



Contura 320T
Fedtsten



Contura 320TG
Fedtsten



Contura 330

Contura 330G
Stål



Contura 510 Style

Contura 510:1 Style
Støbejernslåge og aluminiumstop



Contura 510:2 Style
Støbejernslåge og glastop
(kun til sort)



Contura 510:3 Style
Støbejernslåge og fedtstenstop



Contura 510G Style

Contura 510G:1 Style
Glaslåge og aluminiumstop



Contura 510G:1 Style
Glaslåge og aluminiumstop



Contura 510G:2 Style
Glaslåge og glastop



Contura 510G:2 Style
Glaslåge og glastop



Contura 510G:3 Style
Glaslåge og fedtstenstop



Contura 520 Style

Contura 520 Style
Stål, (standard: Powerstone
100 kg)



Contura 520G Style
Stål, (standard: Powerstone
100 kg)



Contura 520T
Fedtsten, støbejernslåge



Contura 520T
Fedtsten, støbejernslåge



Contura 556 Style

Contura 556:1 Style
Støbejernslåge og aluminiumstop



Contura 556:1 Style
Støbejernslåge og aluminiumstop



Contura 556:2 Style
Støbejernslåge og glastop
(kun til sort)



Contura 556:3 Style
Støbejernslåge og fedtstenstop



Contura 556G / 556T Style

Contura 556G:1 Style
Aluminiumstop



Contura 556G:1 Style
Aluminiumstop



Contura 556G:2 Style
Glastop



Contura 556G:2 Style
Glastop



Contura 556G:3 Style
Fedtstenstop (kun i sort)



Contura 556T Style
Fedtsten



Contura 586 / 586G Style

Contura 586:1 Style
Aluminiumstop



Contura 586:2 Style
Glastop (kun til sort)



Contura 586:3 Style
Fedtstenstop



Contura 586G:1 Style
Aluminiumstop



Contura 586G:2 Style
Glastop



Contura 586G:3 Style
Fedtstenstop



Contura 590 / 596 / 596G / 596T Style

Contura 590T Style
Fedtsten



Contura 596:1 Style
Aluminiumstop



Contura 596:2 Style
Glastop (kun til sort)



Contura 596G:1 Style
Aluminiumstop



Contura 596G:3 Style
Fedtstenstop



Contura 596T Style
Fedtsten



Contura 610 Style

Contura 610:1
Aluminiumstop og
varmehylde



Contura 610:2
Glastop og varmehylde
(kun i sort)



Contura 610:3
Fedtstenstop og
varmehylde



Contura 610:4
Aluminiumstop og lukket
bagefag



Contura 610:5
Glastop og lukket bagefag
(kun i sort)



Contura 610:6
Fedtstenstop og lukket
bagefag



Contura 610G Style

Contura 610G:1
Aluminiumstop og
varmehylde



Contura 610G:2
Glastop og varmehylde



Contura 610G:3
Fedtstenstop og
varmehylde



Contura 610G:4
Aluminiumstop og lukket
bagefag



Contura 610G:5
Glastop og lukket
bagefag



Contura 610G:6
Fedtstenstop og lukket
bagefag



Contura 610AG / 620 / 620T Style

Contura 610AG
Varmehylde



Contura 610AG
Lukket bagefag



Contura 620
Varmehylde



Contura 620G
Lukket bagefag



Contura 620T
Varmehylde eller lukket
bagefag



Contura 620TG
Varmehylde eller lukket
bagefag



Contura 690 / 690G Style

Contura 690:1
Aluminiumstop



Contura 690:2
Glastop (kun i sort)



Contura 690:3
Fedtstenstop



Contura 690G:1
Aluminiumstop



Contura 690G:2
Glastop



Contura 690G:3
Fedtstenstop (kun i sort)



Contura 690AG / 690T Style

Contura 690AG
Artstone



Contura 690T
Fedtsten



Contura 810 / 810G Style

Contura 810:1 Style
Aluminiumstop



Contura 810:2 Style
Glastop



Contura 810:3 Style
Fedtstenstop



Contura 810G:1 Style
Aluminiumstop



Contura 810G:2 Style
Glastop



Contura 810G:3 Style
Fedtstenstop



Contura 810W Style

Contura 810W:1 Style
Aluminiumstop



Contura 810W:2 Style
Glastop



Contura 810W:3 Style
Fedtstenstop



Contura 820T / 820TG Style

Contura 820T Style
Fedtsten



Contura 820TG Style
Fedtsten



Contura 856 / 856G Style

Contura 856:1 Style
Aluminiumstop



Contura 856:2 Style
Glastop



Contura 856:3 Style
Fedtstenstop



Contura 856G:1 Style
Aluminiumstop



Contura 856G:2 Style
Glastop



Contura 856G:3 Style
Fedtstenstop



Contura 856T / 856TG Style

Contura 856T Style
Fedtsten



Contura 856TG Style
Fedtsten



Contura 856W / 856WG Style

Contura 856W:1 Style
Aluminiumstop



Contura 856W:2 Style
Glastop



Contura 856W:3 Style
Fedtstenstop



Contura 856WG:1 Style
Aluminiumstop



Contura 856WG:2 Style
Glastop



Contura 856WG:3 Style
Fedtstenstop



Contura 870 / 870G Style

Contura 870:1 Style
Aluminiumstop



Contura 870:2 Style
Glastop



Contura 870:3 Style
Fedtstenstop



Contura 870G:1 Style
Aluminiumstop



Contura 870G:2 Style
Glastop



Contura 870G:3 Style
Fedtstenstop



Contura 886 / 886G Style

Contura 886:1 Style
Aluminiumstop



Contura 886:2 Style
Glastop



Contura 886:3 Style
Fedtstenstop



Contura 886G:1 Style
Aluminiumstop



Contura 886G:2 Style
Glastop



Contura 886G:3 Style
Fedtstenstop



Contura 890 / 890G Style

Contura 890:1 Style
Aluminiumstop



Contura 890:2 Style
Glastop



Contura 890:3 Style
Fedtstenstop



Contura 890G:1 Style
Aluminiumstop



Contura 890G:2 Style
Glastop



Contura 890G:3 Style
Fedtstenstop



Contura 890T / 890TG Style

Contura 856T Style
Fedtsten



Contura 856TG Style
Fedtsten



Contura 896 / 896G Style

Contura 896:1 Style
Aluminiumstop



Contura 896:2 Style
Glastop



Contura 896:3 Style
Fedtstenstop



Contura 896G:1 Style
Aluminiumstop



Contura 896G:2 Style
Glastop



Contura 896G:3 Style
Fedtstenstop



Contura i4 Modern

Contura i4 Modern
firesidet ramme, sort



Contura i4 Modern
firesidet ramme, sort



Contura i4 Modern
firesidet ramme, grå



Contura i4 Modern
firesidet ramme, grå



Contura i5

Contura i5, panorama
sort



Contura i5, panorama
grå



Contura i5, dobbeltlåge
sort



Contura i5, dobbeltlåge
grå



Contura i6

Contura i6
Støbejernslåge



Contura i6G
Glaslåge



Contura i7

Contura i7
Støbejernslåge



Contura i7G
Glaslåge



Contura i8

Contura i8
Støbejernslåge,
glas begge sider



Contura i8
Støbejernslåge,
glas højre eller venstre side



Contura i8G
Glaslåge,
glas begge sider



Contura i8G
Glaslåge,
glas højre eller venstre side



Contura i8 Cosi

Contura i8 Cosi, lav
glas begge sider



Contura i8, høj
glas begge sider



Contura i8, høj
glas højre side



Contura i8, høj
glas venstre side



Contura i8G Cosi

Contura i8G Cosi, lav
glas begge sider



Contura i8G, høj
glas begge sider



Contura i8G, høj
glas højre side



Contura i8G, høj
glas venstre side



Contura i40 / i41

Indsatsene findes i både venstre og højre version.

Contura i40
Indsats



Contura i41T
Fedtsten



Contura i41A
Artstone



Contura i50 / i51

Contura i50
Indsats



Contura i51
Sortlakeret stål



Contura i51
Hvidlakeret stål



Contura i51T
Fedtsten



Contura i51A

Contura i51A
Artstone, hvid



Contura i51A
Artstone, naturel



Contura i51A
Artstone, antracit



Contura i60 / i61 / i61T

Contura i60
Indsats



Contura i61
Sortlakeret stål



Contura i61
Hvidlakeret stål



Contura i61T
Fedtsten



Contura i61A

Contura i61A
Artstone, hvid



Contura i61A
Artstone, naturel



Contura i61A
Artstone, antracit



Ventilator, som spreder varmen hurtigt og effektivt

En ventilator er et godt valg til dem, som ønsker hurtig og jævn fordeling af varmen for eksempel over større arealer i boligen.

Ventilatoren er termostatstyret og starter automatisk når brændeovnen bliver varm, og slukker når den er kølet af. Naturligvis kan den også styres manuelt.

Der findes ventilator som ekstraudstyr til serierne Contura 500 og 600 Style. Ventilatoren kan let eftermonteres og skjules med en kappe i samme materiale som brændeovnens indkapsling.



Således monteres ventilatoren i Contura 500 og 600 Style. Ventilatoren kan skjules under ovnens brændkammer (ekstraudstyr) i samme farve som brændeovnens indkapsling.

God luftcirkulation giver effektiv forbrænding

Effektiv luftgennemstrømning

Den kølige luft i rummet suges ind på brændeovnens underside, varmes op og stiger opad. Kun få minutter senere strømmer den varme luft ud i rummet.

Se flammerne danse

Spjældet på brændeovnens forside styrer ildens intensitet via justering af mængden af forbrændingsluft. Forbrændingsluften varmes til en meget høj temperatur og strømmer ud på glassets inderside, hvilket reducerer sod på glasset.

Høj forbrænding

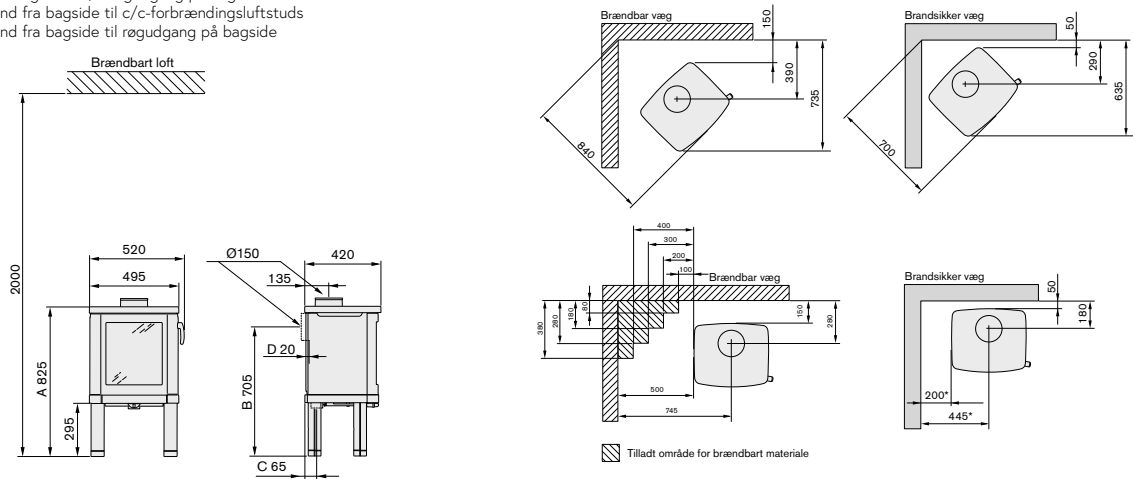
På brændeovnens bagside er der et ekstra kanalsystem til spredning af forvarmet forbrændingsluft. Systemet kaldes Clean Burning. Brændeovnen brænder effektivt og længe, hvilket giver en forbrænding med meget lavt partikelindhold.

Målskitser

Her finder du detaljerede målskitser for alle Contura-brændeovne, så du kan planlægge placering og installation.

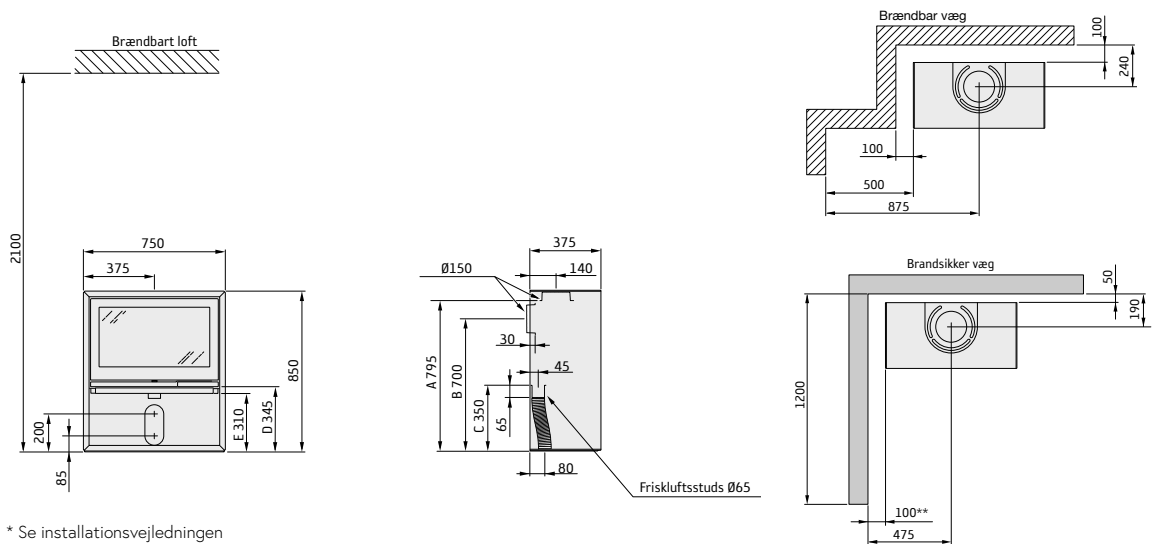
51 / 52 / 52T

- A = Højde fra gulv til skorstenstilslutning
- B = Højde fra gulv til c/c-røgdugang på bagside
- C = Afstand fra bagside til c/c-forbrændingsluftstuds
- D = Afstand fra bagside til røgdugang på bagside

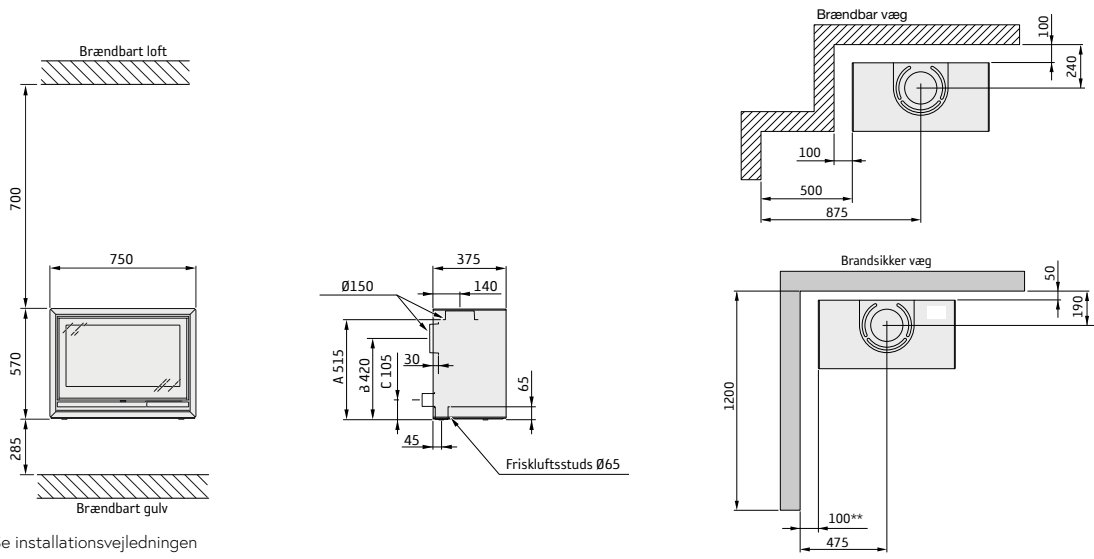


** For at undgå misfarvning af malede, ikke-brændbare vægge anbefaler vi den samme sideafstand som til brændbare vægge.

310 / 320

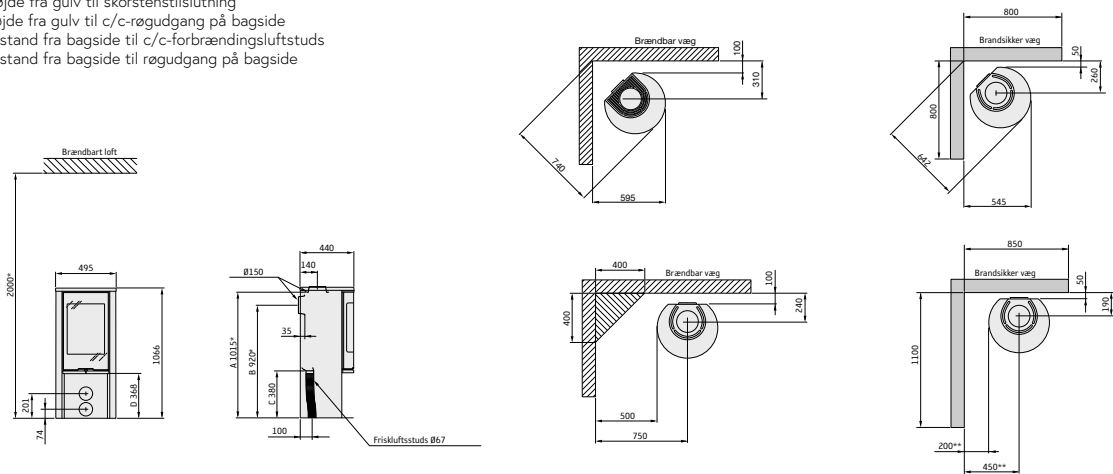


* Se installationsvejledningen



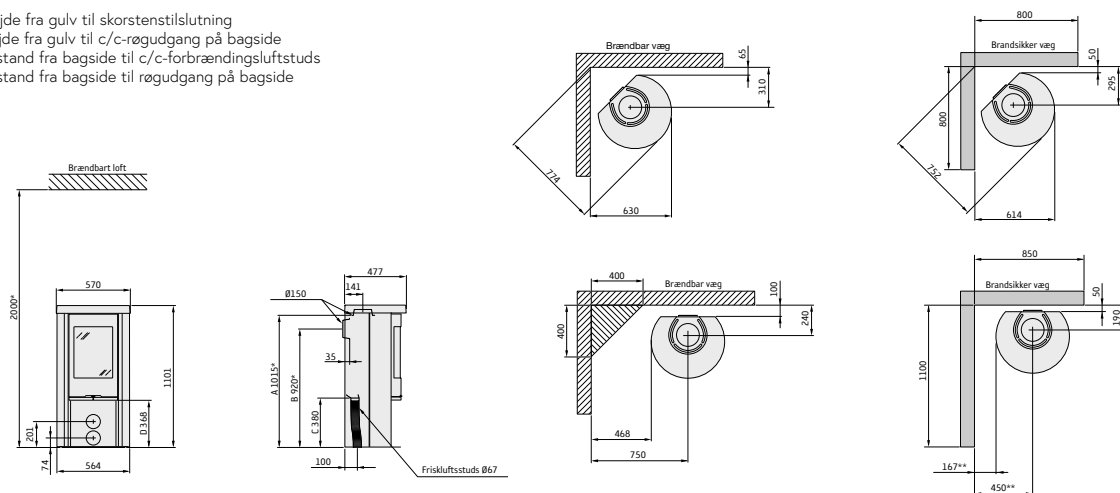
510 Style

- A = Højde fra gulv til skorstenstilslutning
- B = Højde fra gulv til c/c-røgdugang på bagside
- C = Afstand fra bagside til c/c-forbrændingsluftstuds
- D = Afstand fra bagside til røgdugang på bagside



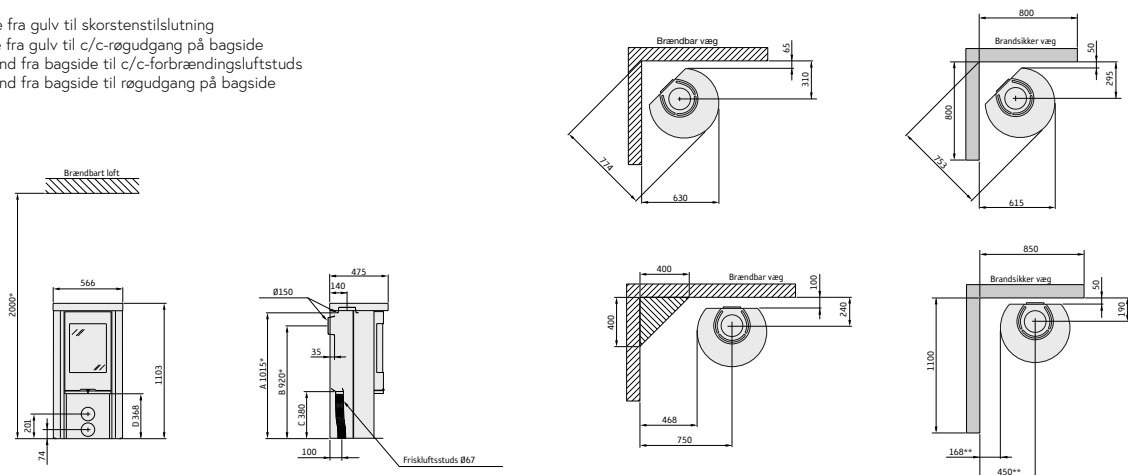
520 / 520G Style

- A = Højde fra gulv til skorstenstilslutning
- B = Højde fra gulv til c/c-røgdugang på bagside
- C = Afstand fra bagside til c/c-forbrændingsluftstuds
- D = Afstand fra bagside til røgdugang på bagside



520T Style

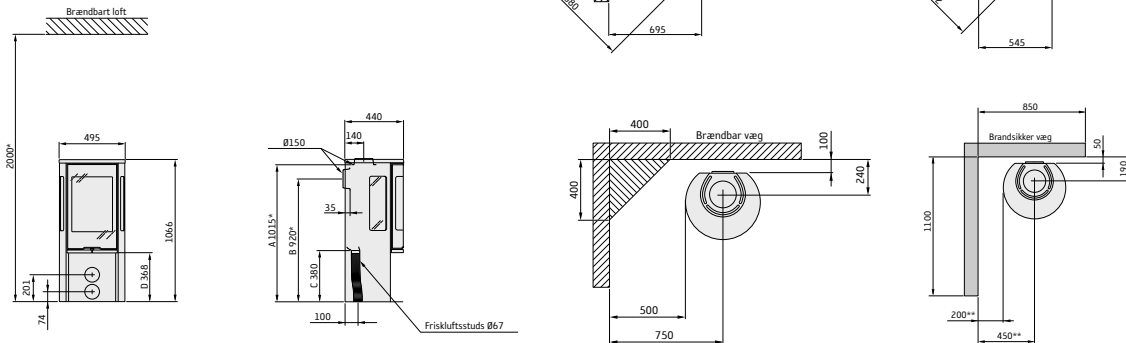
- A = Højde fra gulv til skorstenstilslutning
- B = Højde fra gulv til c/c-røgdugang på bagside
- C = Afstand fra bagside til c/c-forbrændingsluftstuds
- D = Afstand fra bagside til røgdugang på bagside



* For at undgå misfarvning af malede, ikke-brændbare vægge anbefaler vi den samme sideafstand som til brændbare vægge.
 Bemærk: Hvis brændeovnen placeres på en drejebord, gælder ovenstående installationsafstand ikke. Bemærk: Gulvplade af glas øger højden fra gulvet med ca. 10 mm.

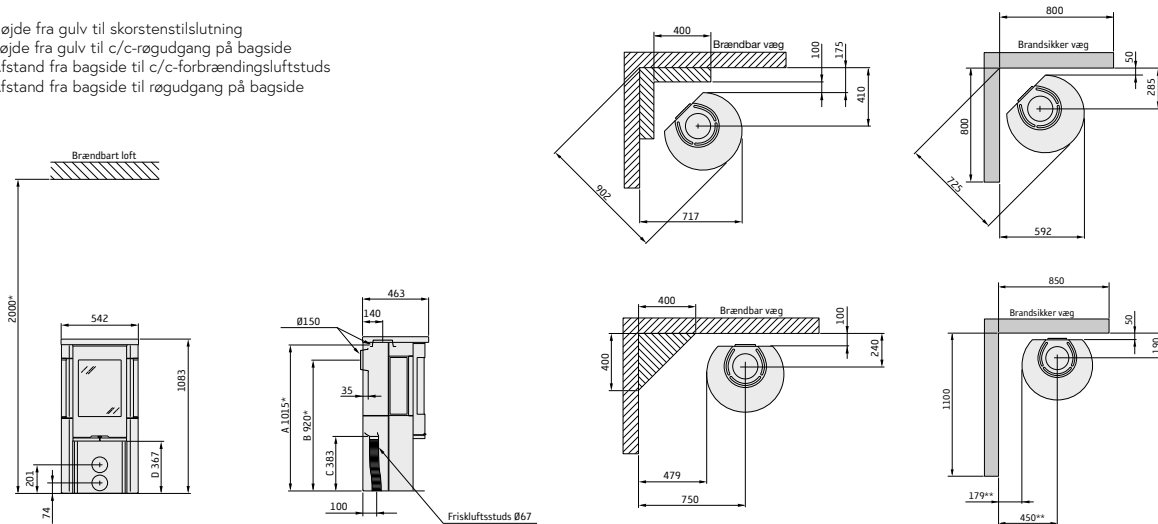
556 / 556G Style

- A = Højde fra gulv til skorstenstilslutning
 B = Højde fra gulv til c/c-røgdugang på bagside
 C = Afstand fra bagside til c/c-forbrændingsluftstuds
 D = Afstand fra bagside til røgdugang på bagside



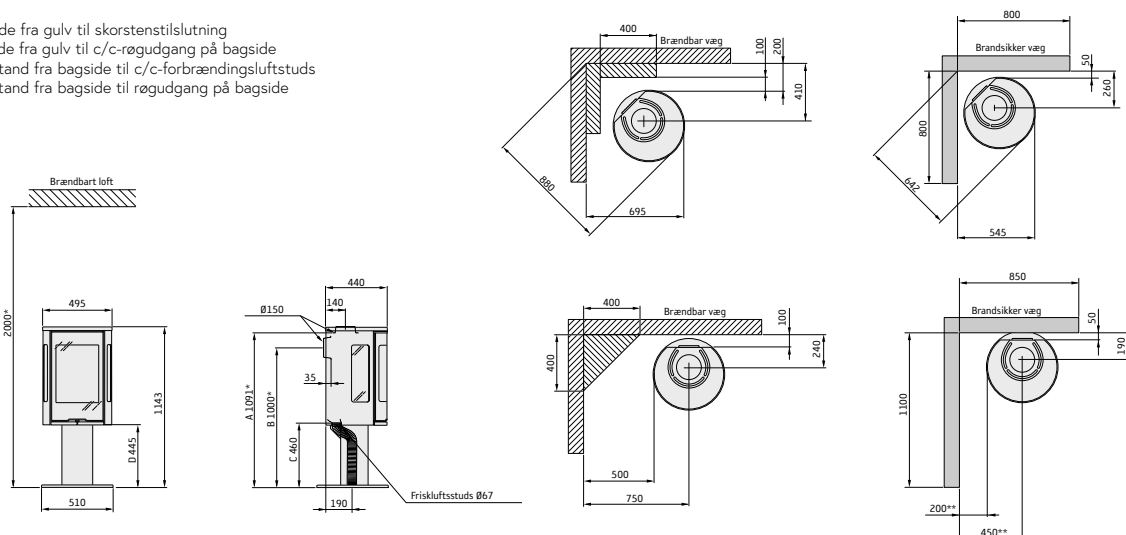
556T Style

- A = Højde fra gulv til skorstenstilslutning
 B = Højde fra gulv til c/c-røgdugang på bagside
 C = Afstand fra bagside til c/c-forbrændingsluftstuds
 D = Afstand fra bagside til røgdugang på bagside



586 / 586G Style

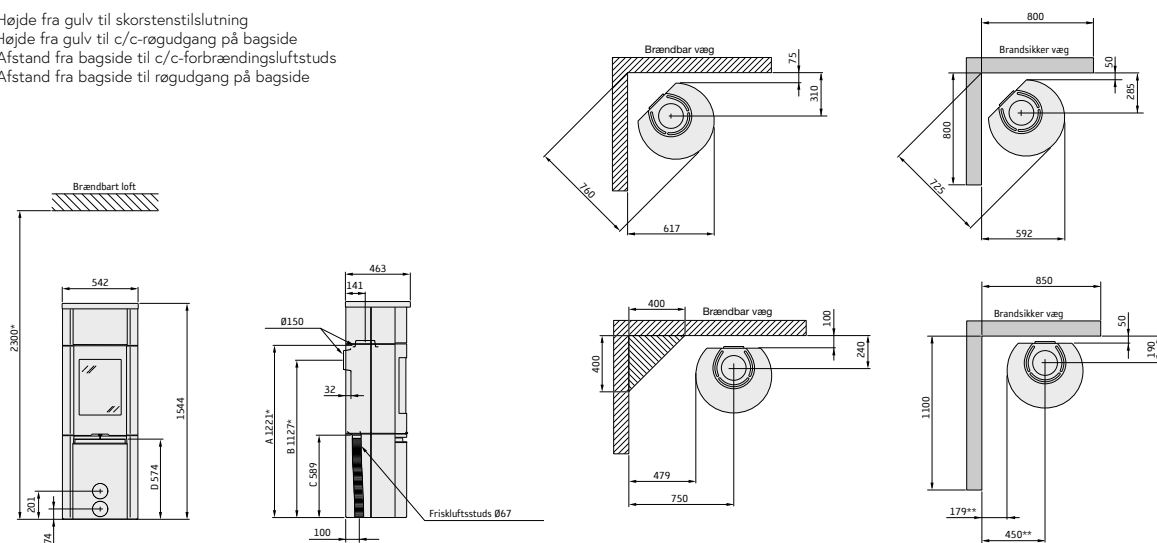
- A = Højde fra gulv til skorstenstilslutning
 B = Højde fra gulv til c/c-røgdugang på bagside
 C = Afstand fra bagside til c/c-forbrændingsluftstuds
 D = Afstand fra bagside til røgdugang på bagside



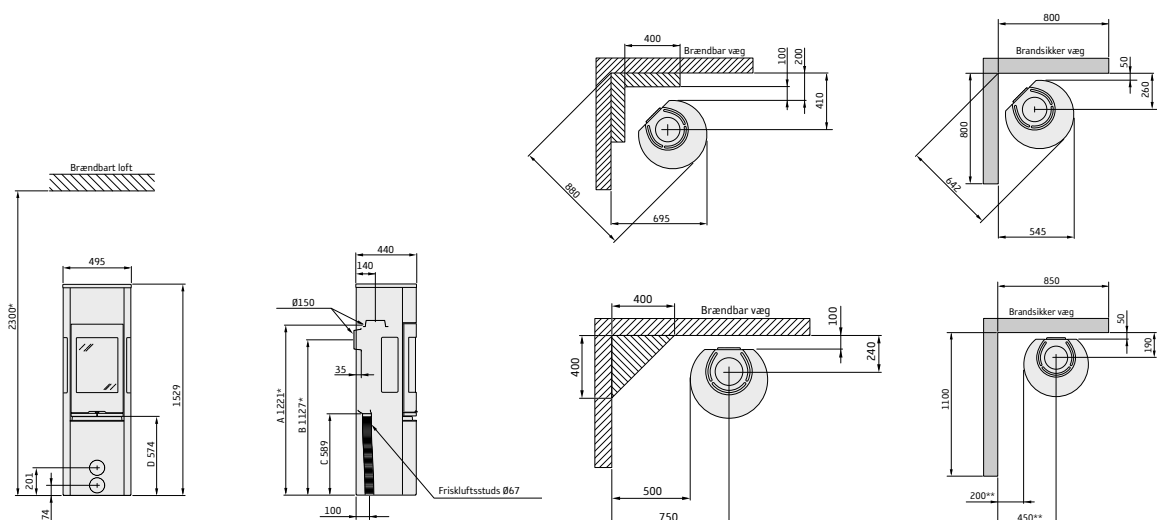
* For at undgå misfarvning af maalede, ikke-brændbare vægge anbefaler vi den samme sideafstand som til brændbare vægge.
 Bemærk: Hvis brændeovnen placeres på en drejeflade, gælder ovenstående installationsafstand ikke. Bemærk: Gulvplade af glas øger højden fra gulvet med ca. 10 mm.

590T Style

- A = Højde fra gulv til skorstenstilslutning
- B = Højde fra gulv til c/c-røgdugang på bagside
- C = Afstand fra bagside til c/c-forbrændingsluftstuds
- D = Afstand fra bagside til røgdugang på bagside

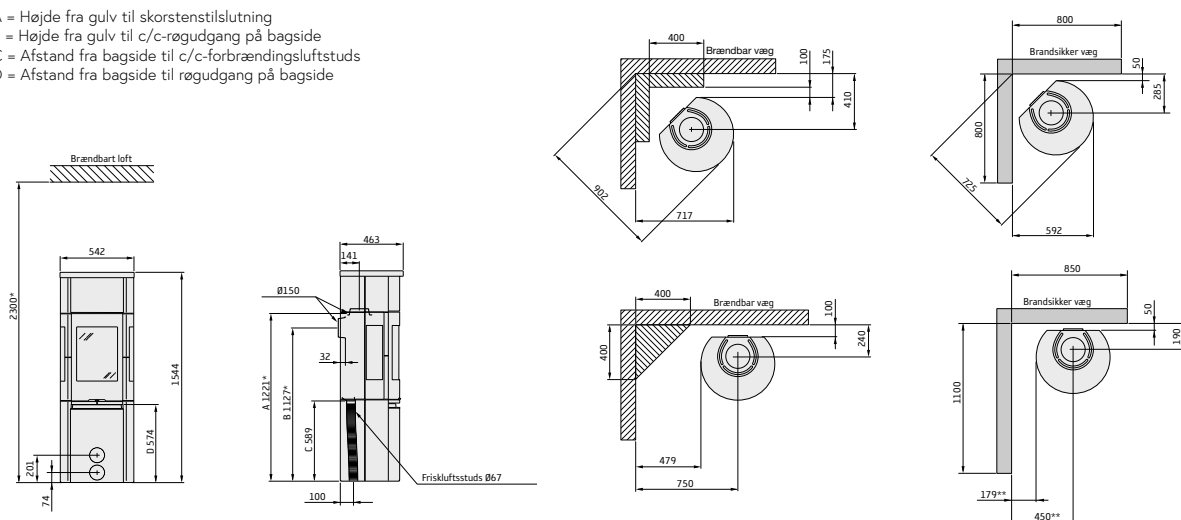


596 Style



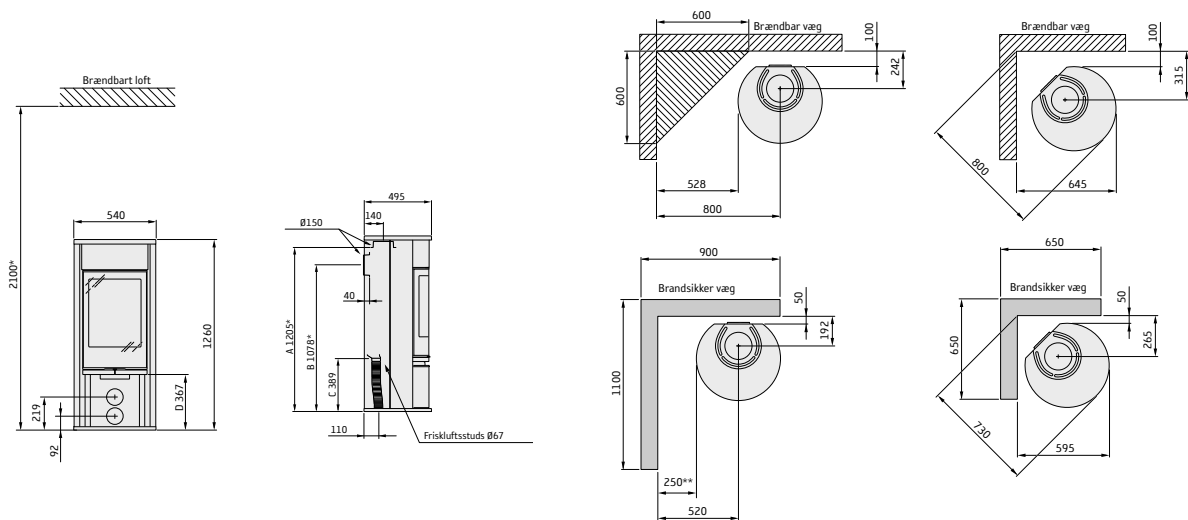
596T Style

- A = Højde fra gulv til skorstenstilslutning
- B = Højde fra gulv til c/c-røgdugang på bagside
- C = Afstand fra bagside til c/c-forbrændingsluftstuds
- D = Afstand fra bagside til røgdugang på bagside

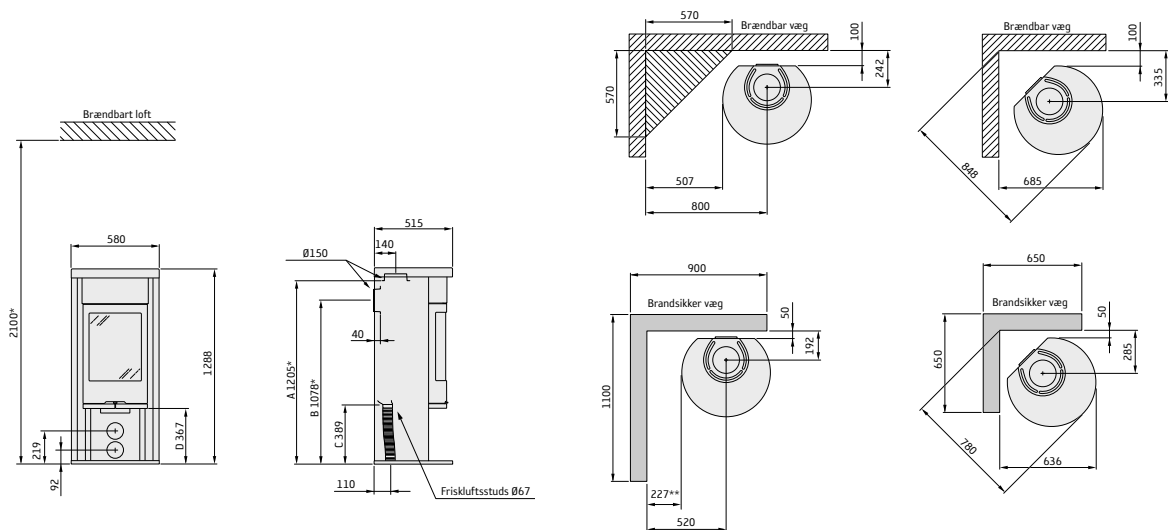


* For at undgå misfarvning af malede, ikke-brændbare vægge anbefaler vi den samme sideafstand som til brændbare vægge.
 Bemærk: Hvis brændeovnen placeres på en drejeflade, gælder ovenstående installationsafstand ikke. Bemærk: Gulvplade af glas øger højden fra gulvet med ca. 10 mm.

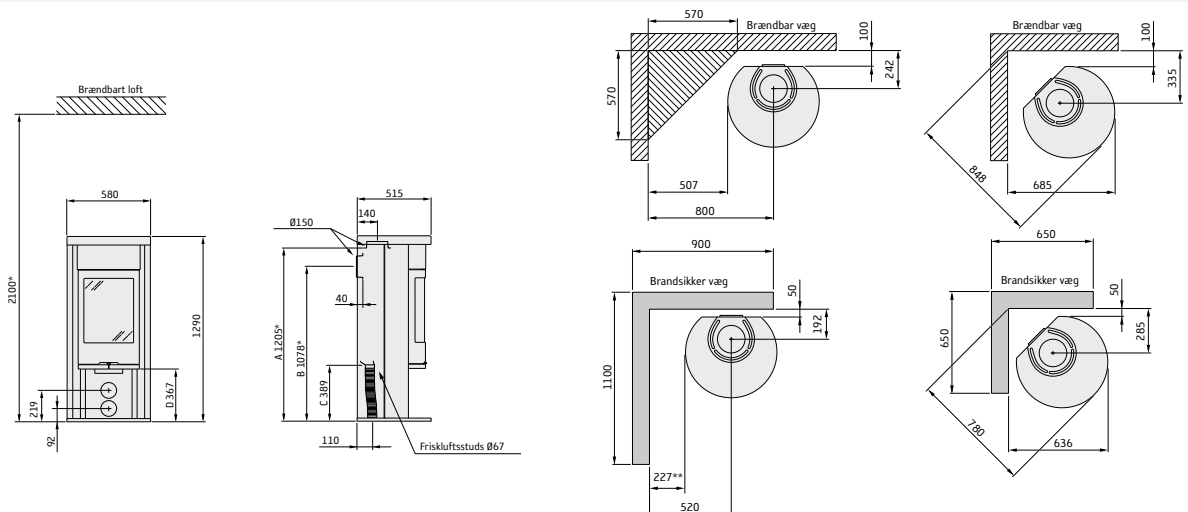
610 / 610G / 610AG Style



620 / 620G Style

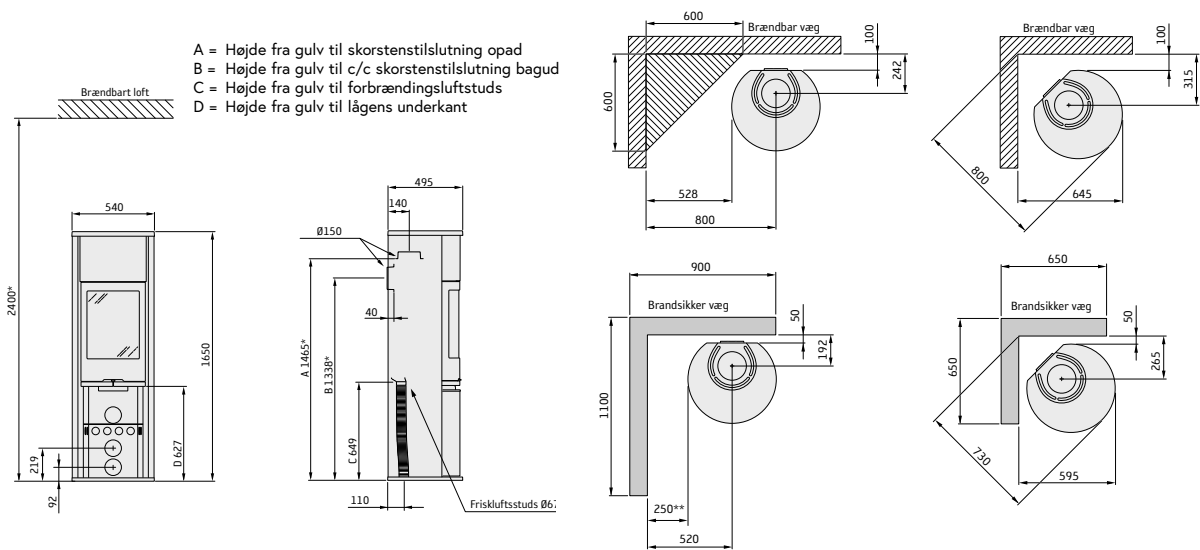


620T / 620TG Style

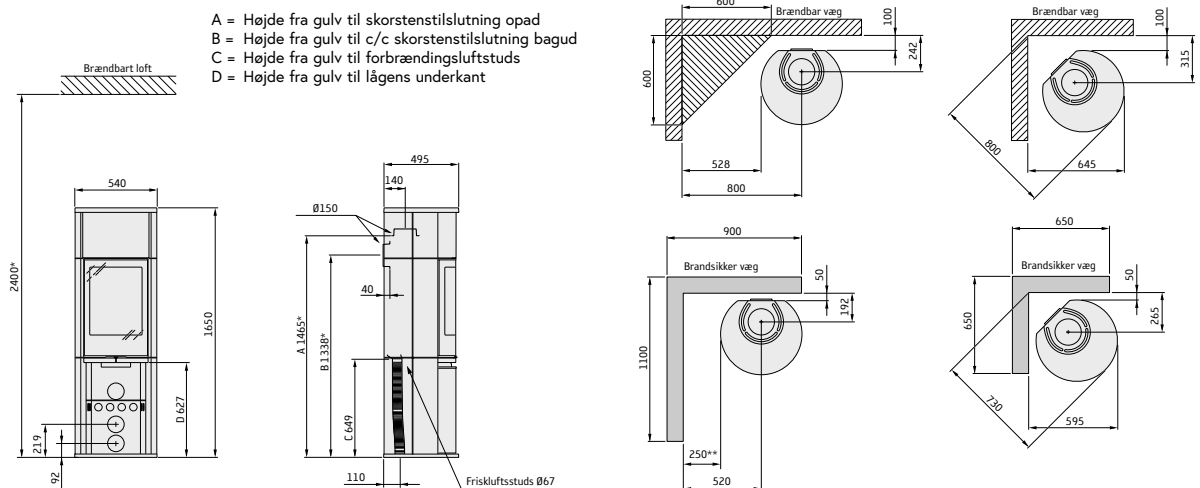


* For at undgå misfarvning af malede, ikke-brændbare vægge anbefaler vi den samme sideafstand som til brændbare vægge. Bemærk: Hvis brændeovnen placeres på en drejebænk, gælder ovenstående installationsafstand ikke. Bemærk: Gulvplade af glas øger højden fra gulvet med ca. 10 mm.

690 / 690G Style

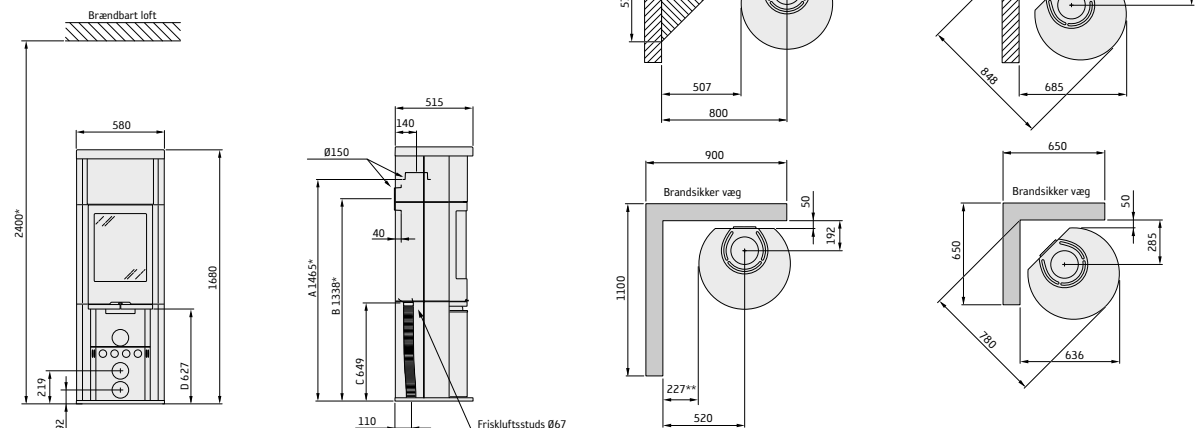


690AG Style



690T Style

- A = Højde fra gulv til skorstenstilslutning opad
 B = Højde fra gulv til c/c skorstenstilslutning bagud
 C = Højde fra gulv til forbrændingsluftstuds
 D = Højde fra gulv til lågens underkant

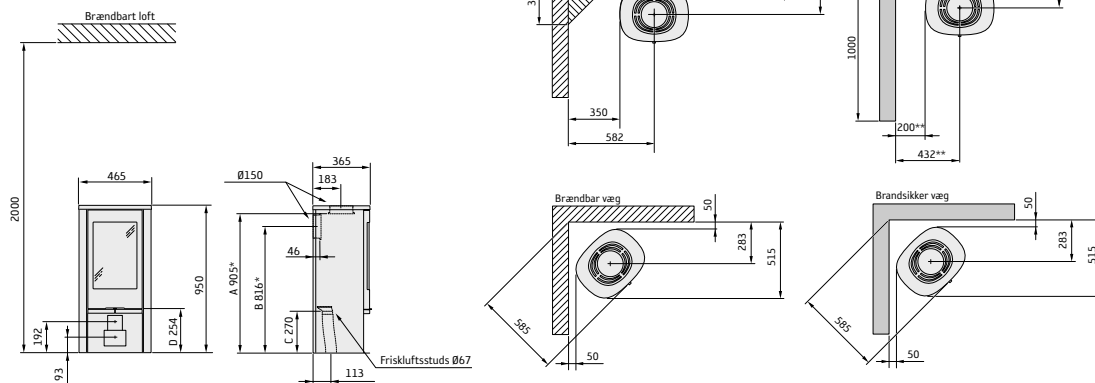


* Hvis brændeovnen placeres på en gulvplade af f.eks. glas (ekstraudstyr), påvirkes højden fra gulvet med et mål svarende til gulvpladens tykkelse. For fritliggende gulvplade i glas er dette mål 10 mm.

** For at undgå misfarvning af malede, ikke-brændbare vægge anbefaler vi den samme sideafstand som til brændbare vægge.

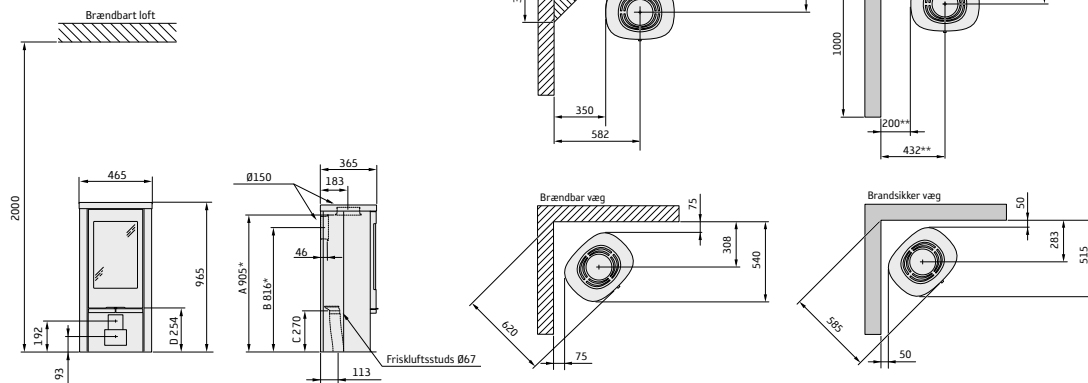
810 / 810G Style

- A = Højde fra gulv til skorstenstilslutning opad
- B = Højde fra gulv til c/c skorstenstilslutning bagud
- C = Højde fra gulv til forbrændingsluftstuds
- D = Højde fra gulv til lågens underkant



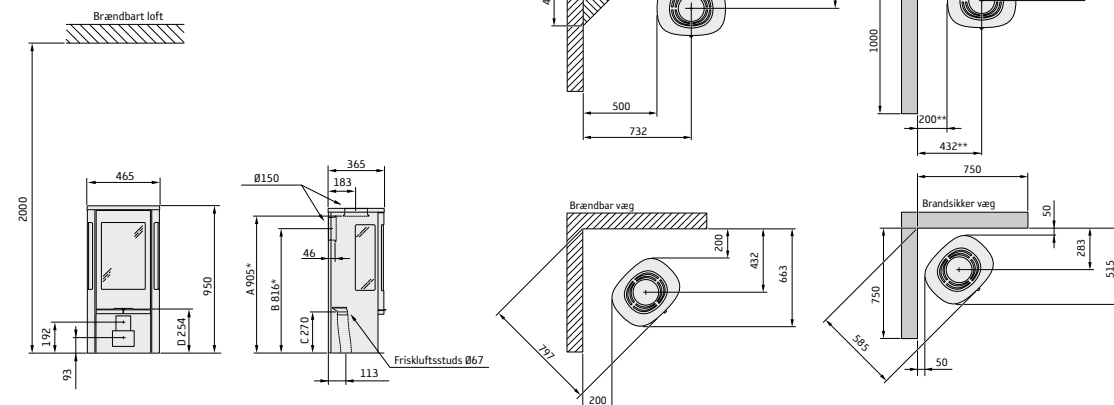
820T / 820TG Style

- A = Højde fra gulv til skorstenstilslutning opad
- B = Højde fra gulv til c/c skorstenstilslutning bagud
- C = Højde fra gulv til forbrændingsluftstuds
- D = Højde fra gulv til lågens underkant



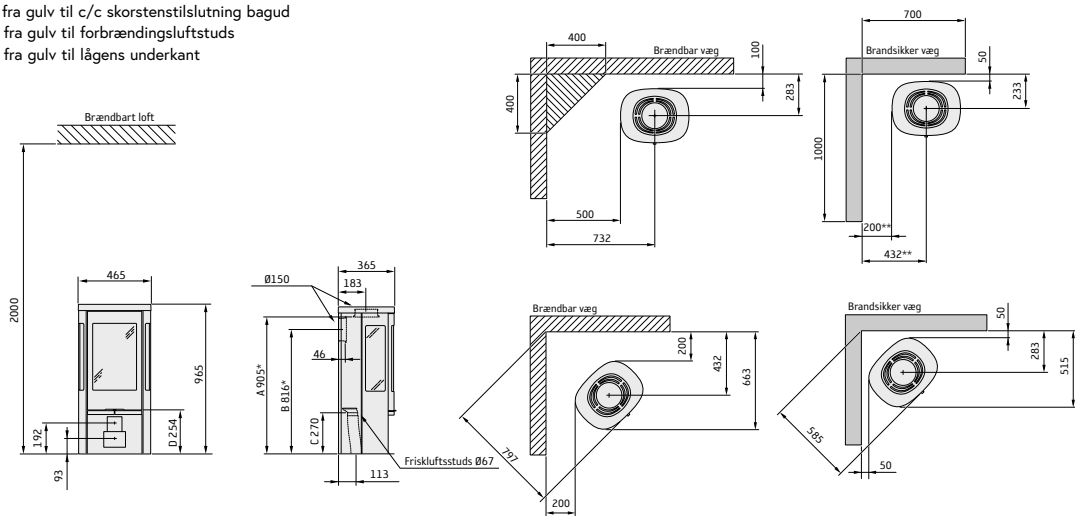
856 / 856G Style

- A = Højde fra gulv til skorstenstilslutning opad
- B = Højde fra gulv til c/c skorstenstilslutning bagud
- C = Højde fra gulv til forbrændingsluftstuds
- D = Højde fra gulv til lågens underkant

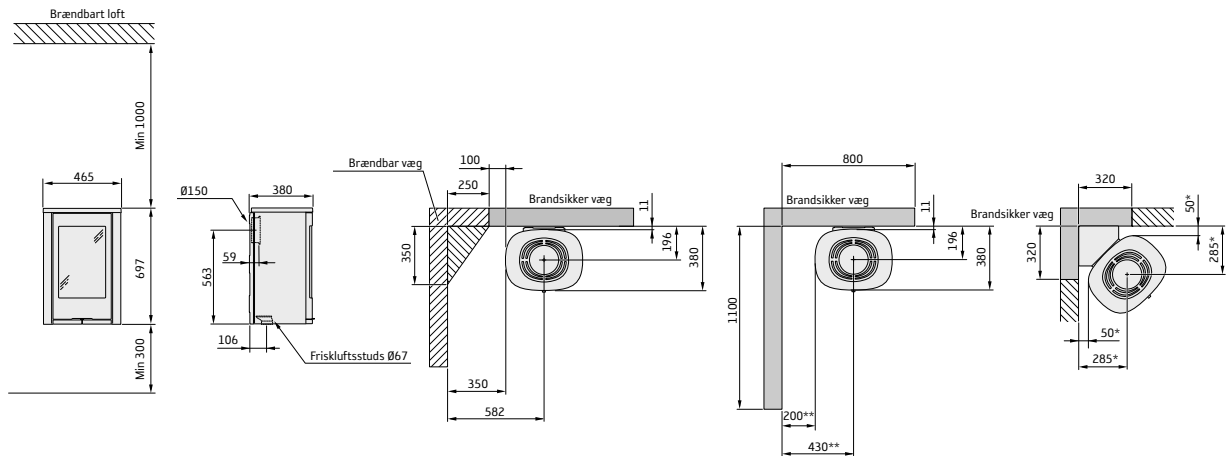


856T / 856TG Style

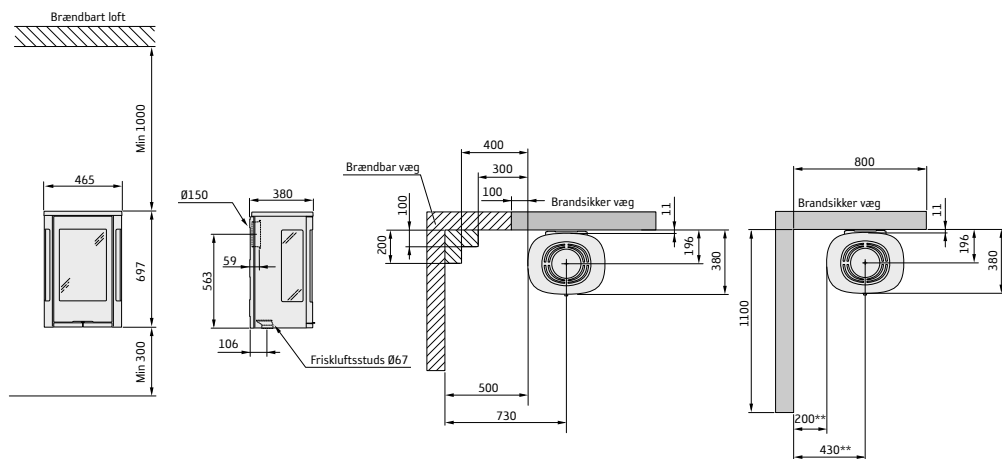
- A = Højde fra gulv til skorstenstilslutning opad
- B = Højde fra gulv til c/c skorstenstilslutning bagud
- C = Højde fra gulv til forbrændingsluftstuds
- D = Højde fra gulv til lågens underkant



810W Style

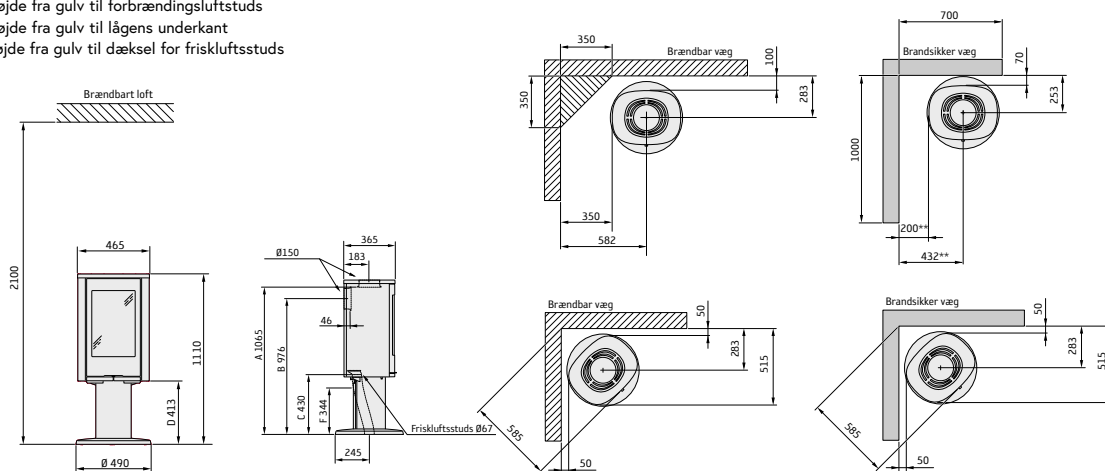


856W / 856WG Style



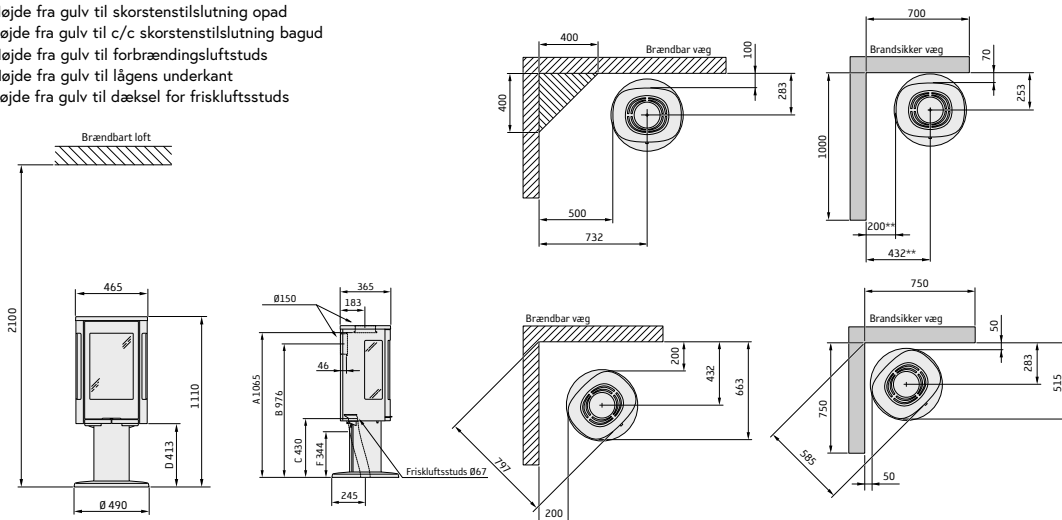
870 / 870G Style

- A = Højde fra gulv til skorstenstilslutning opad
- B = Højde fra gulv til c/c skorstenstilslutning bagud
- C = Højde fra gulv til forbrændingsluftstuds
- D = Højde fra gulv til lågens underkant
- E = Højde fra gulv til dæksel for friskluftstuds



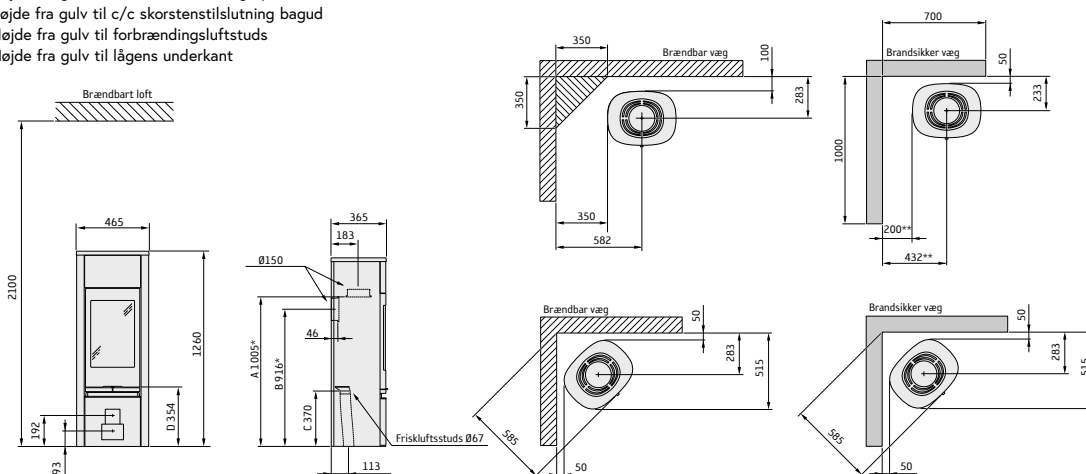
886 / 886G Style

- A = Højde fra gulv til skorstenstilslutning opad
- B = Højde fra gulv til c/c skorstenstilslutning bagud
- C = Højde fra gulv til forbrændingsluftstuds
- D = Højde fra gulv til lågens underkant
- E = Højde fra gulv til dæksel for friskluftstuds



890 / 890G Style

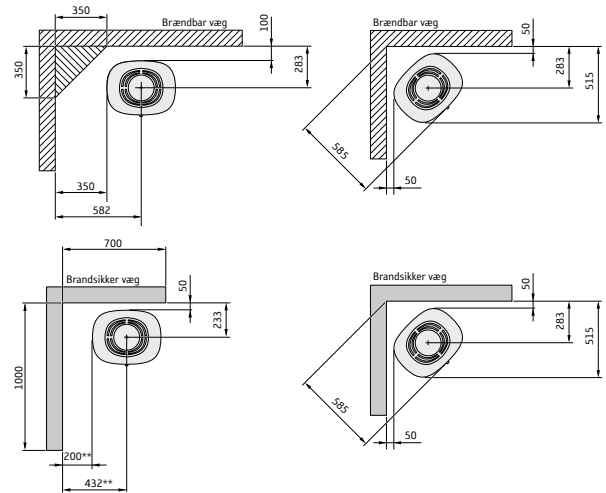
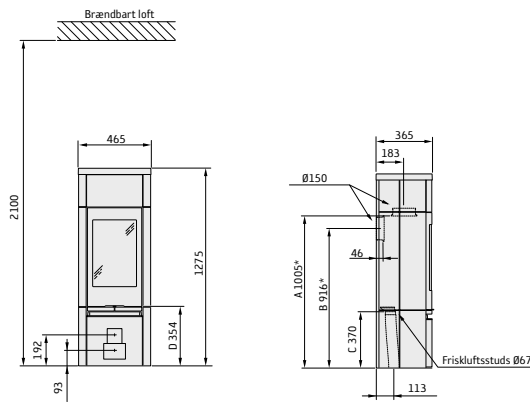
- A = Højde fra gulv til skorstenstilslutning opad
- B = Højde fra gulv til c/c skorstenstilslutning bagud
- C = Højde fra gulv til forbrændingsluftstuds
- D = Højde fra gulv til lågens underkant



* For at undgå misfarvning af maalede, ikke-brændbare vægge anbefaler vi den samme sideafstand som til brændbare vægge.
 Bemærk: Hvis brændeovnen placeres på en drejehjule, gælder ovenstående installationsafstand ikke. Bemærk: Gulvplade af glas øger højden fra gulvet med ca. 10 mm.

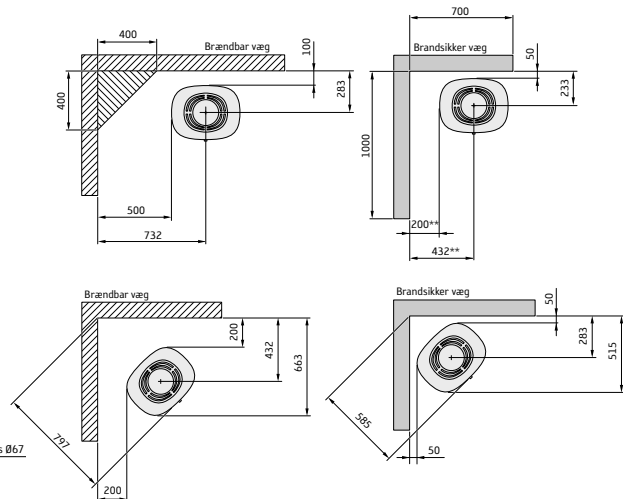
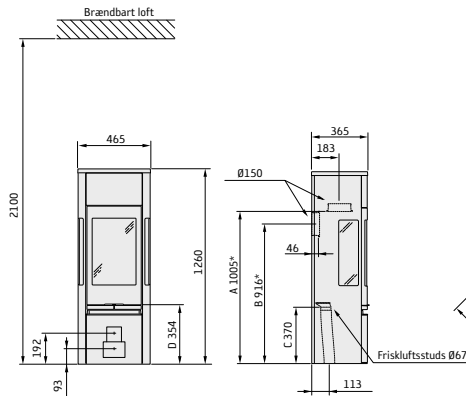
890T / 890TG Style

- A = Højde fra gulv til skorstenstilslutning opad
- B = Højde fra gulv til c/c skorstenstilslutning bagud
- C = Højde fra gulv til forbrændingsluftstuds
- D = Højde fra gulv til lågens underkant

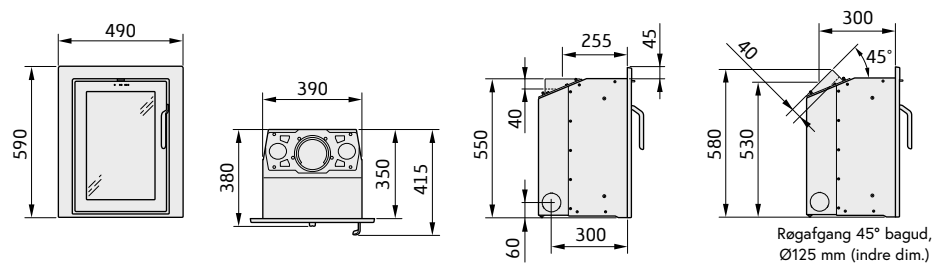


896 / 896G Style

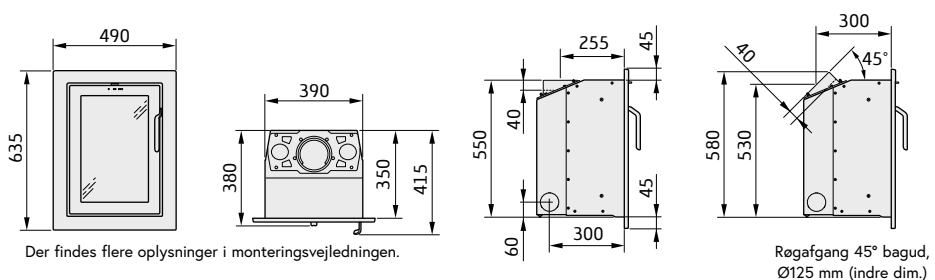
- A = Højde fra gulv til skorstenstilslutning opad
- B = Højde fra gulv til c/c skorstenstilslutning bagud
- C = Højde fra gulv til forbrændingsluftstuds
- D = Højde fra gulv til lågens underkant



i4 Modern, 3-sidet ramme

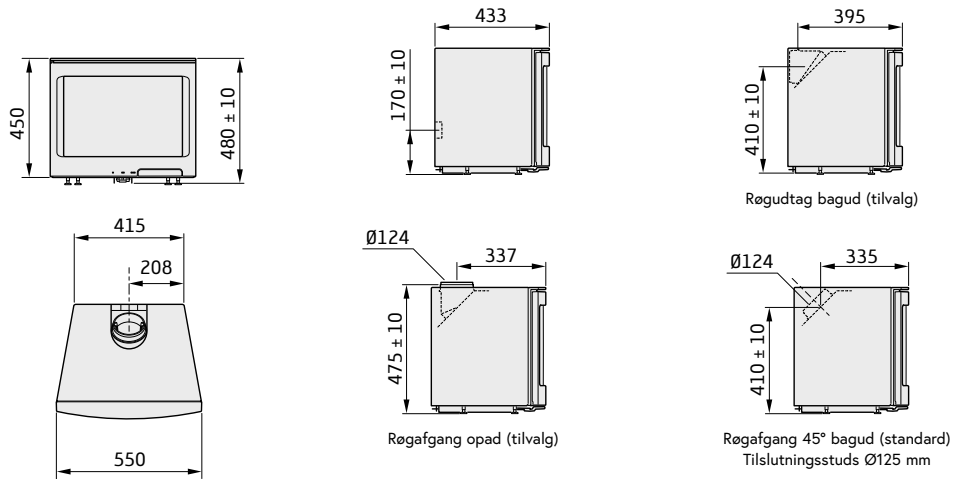


i4 Modern, 4-sidet ramme



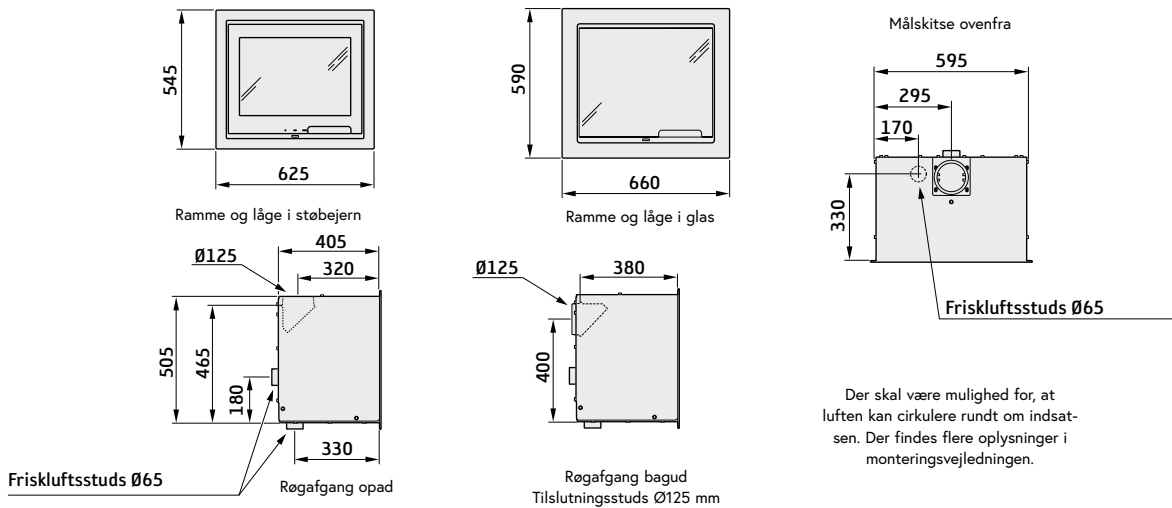
Der findes flere oplysninger i monteringsvejledningen.

i5



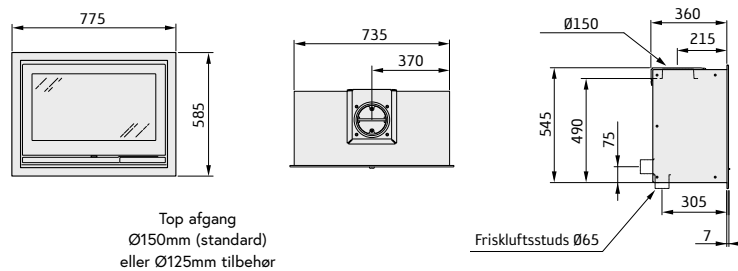
Der skal være mulighed for, at luften kan cirkulere rundt om indsatsen. Der findes flere oplysninger i monteringsvejledningen.

i6

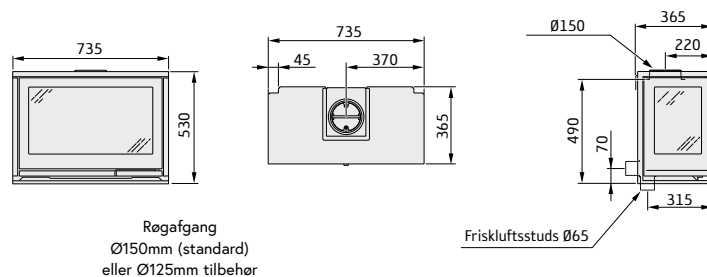


Der skal være mulighed for, at luften kan cirkulere rundt om indsatsen. Der findes flere oplysninger i monteringsvejledningen.

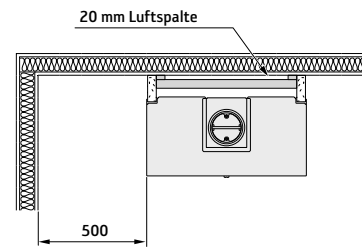
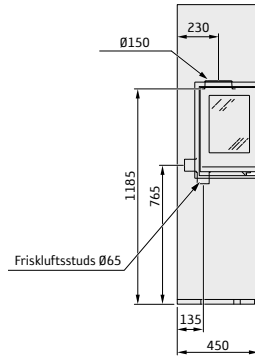
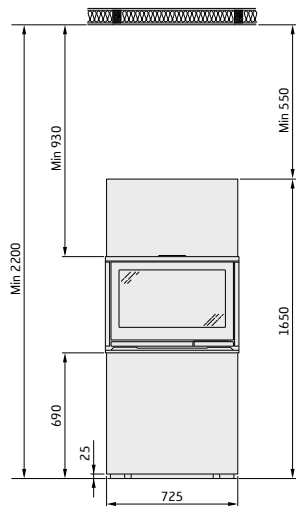
i7



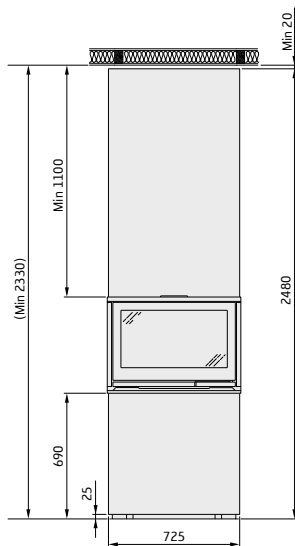
i8



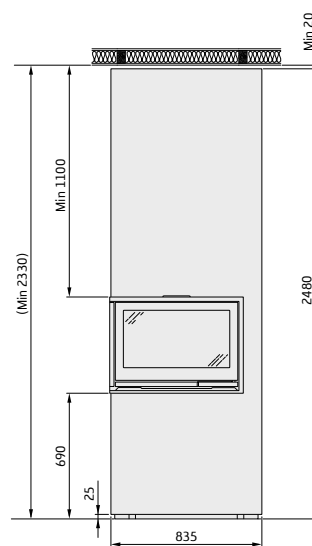
i8 Cosi, lav



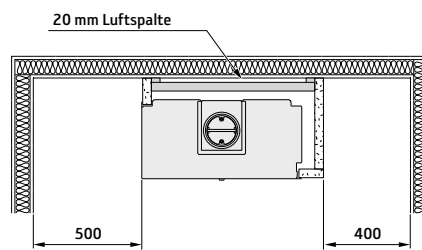
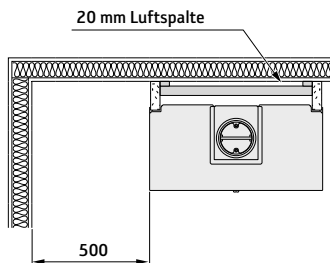
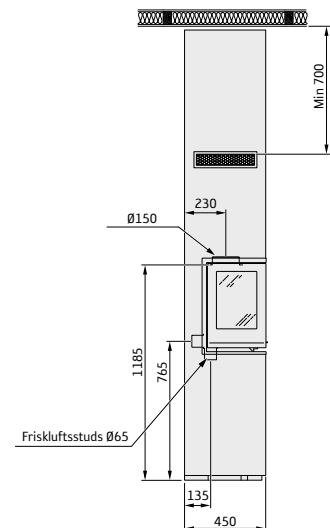
i8 Cosi, høj



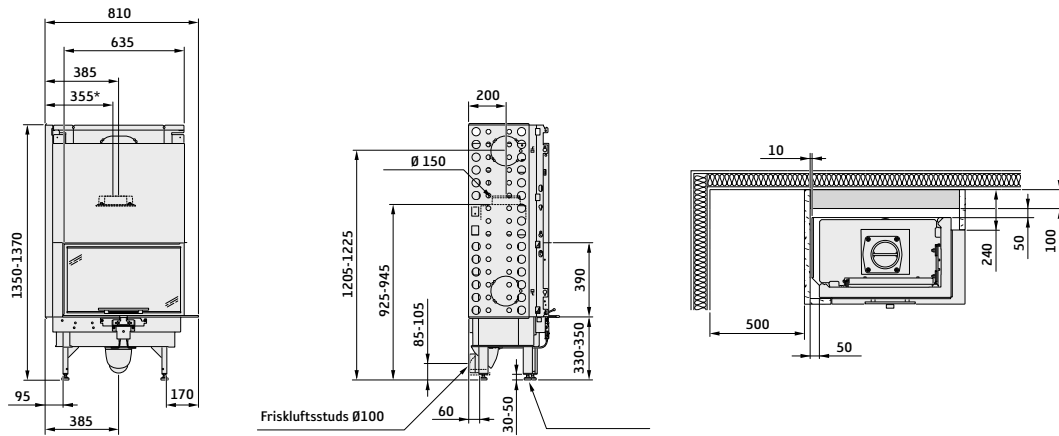
glas begge sider



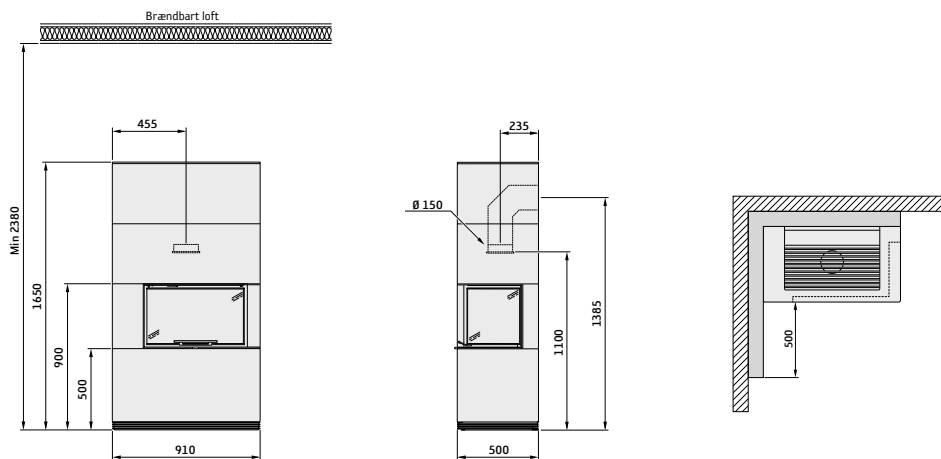
glas højre eller venstre side



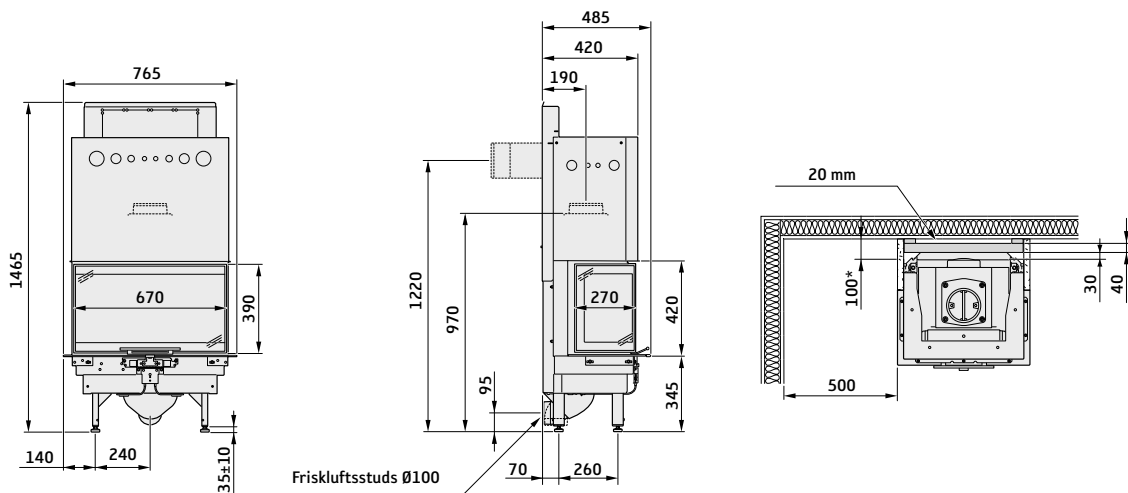
i40



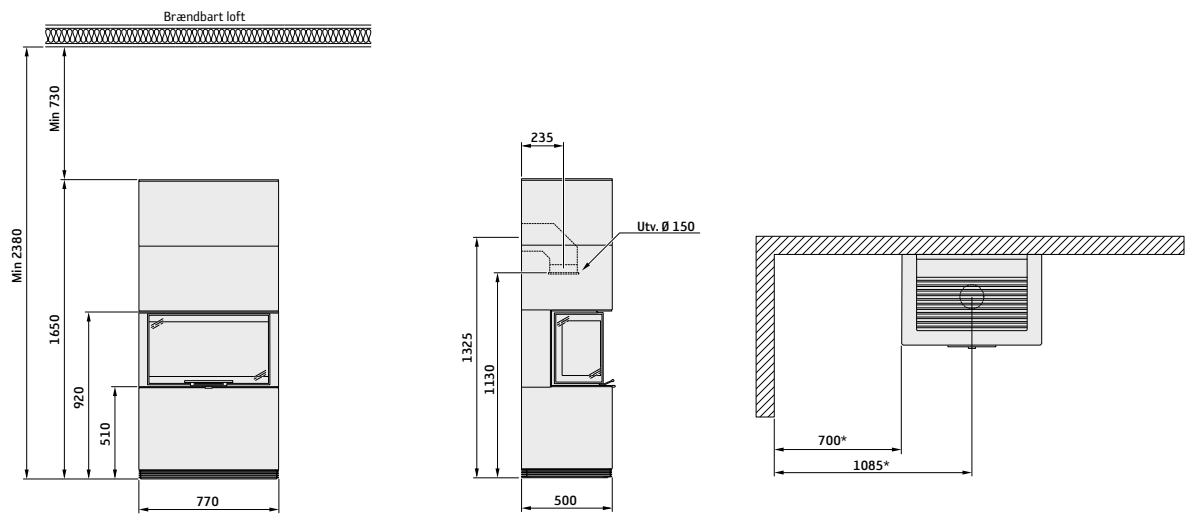
i41



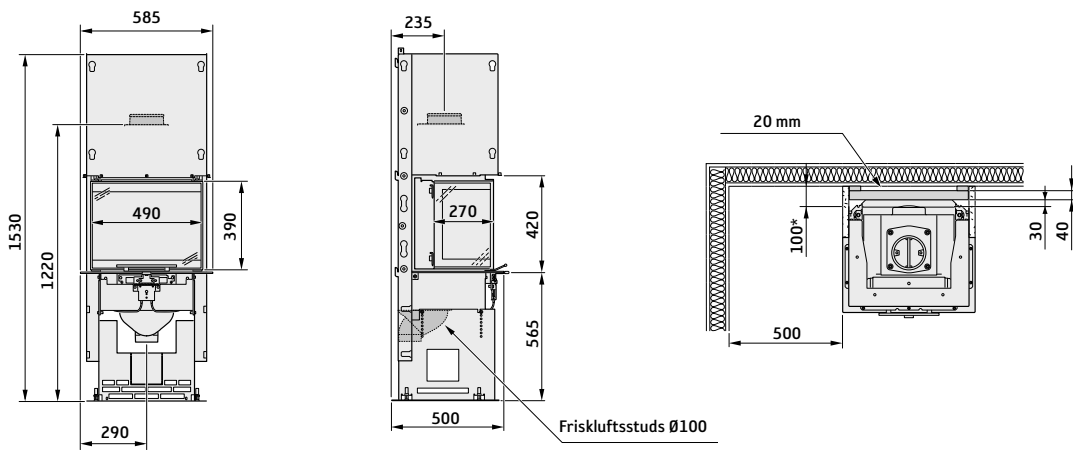
i50



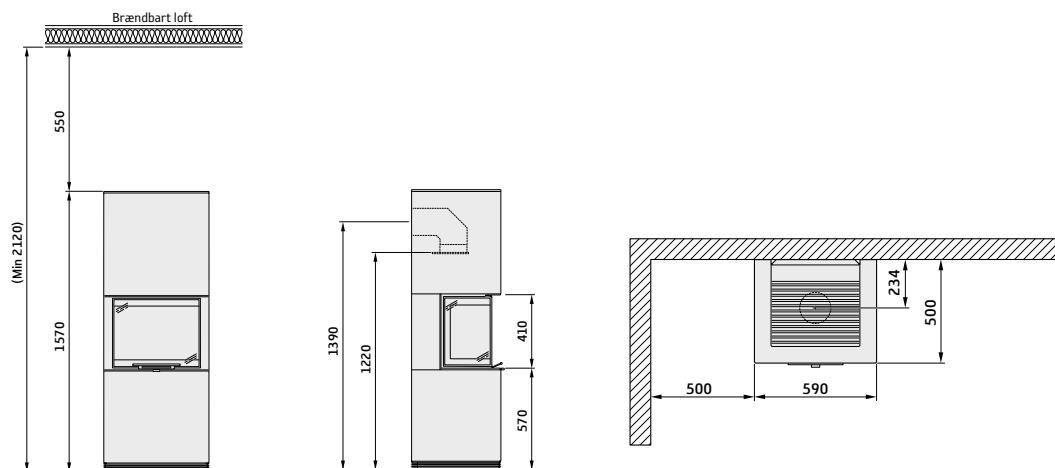
i51



i60



i61



Gode løsninger, som maksimerer varmen

Varmemagasin og varmluftsspjæld giver mere varme i længere tid.

Varmemagasin med powerstone

Powerstone er en sten med fremragende varmelagrende egenskaber. Den giver god eftervarme i lang tid efter ilden er gået ud. Varmemagasin kan også vælges til Contura 590, 590T, 690, 690AG, 690T, 890, 890T og 896 Style.

Smarte features på Contura 500, 600 og 800 Style

ASF – Automatic Start Function

Er en innovativ funktion, der automatisk regulerer optændingsluften gennem risten. Det betyder, at lågen kan lukkes, samtidig med der tændes op. Det er da skønt at kunne lukke døren på brændeovnen under optænding. Også perfekt i moderne huse med undertryk. Funktionen er unik for Contura og patentanmeldt.

RBF – Refuelling Boost Function

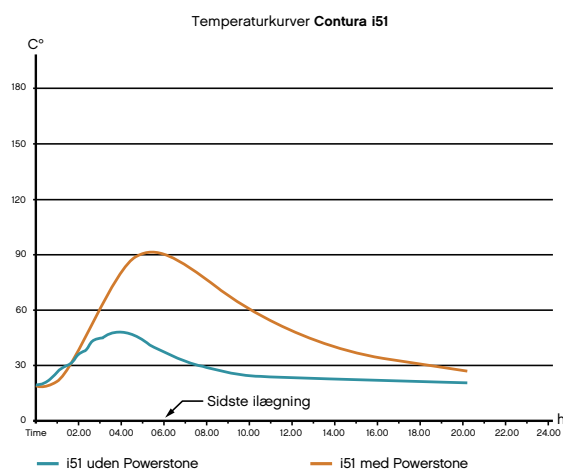
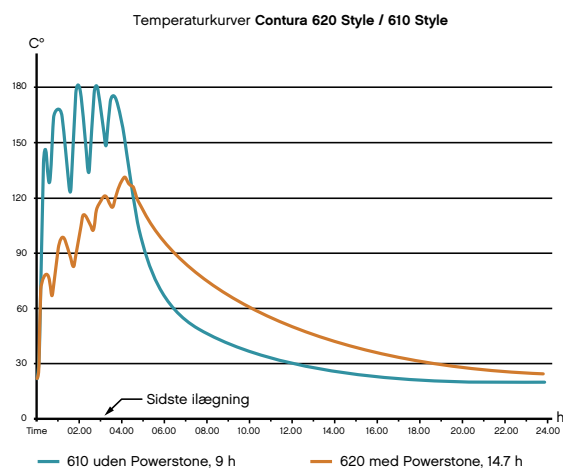
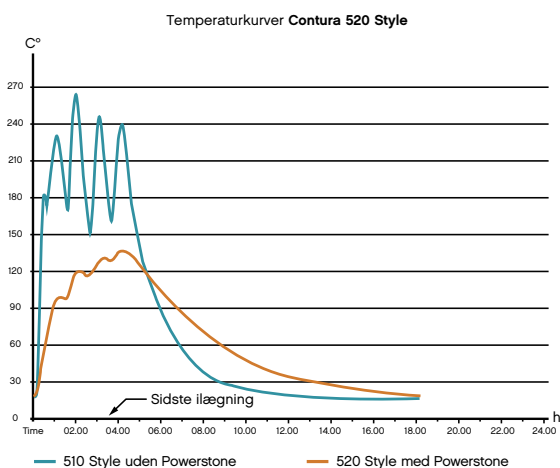
Med boost-funktionen kan du "redde" gløderne, der næsten er gået helt ud. Du åbner bare venstre håndtag, ny luft kommer ind nedefra, hvilket sætter fart i gløderne, således at du kan få ild i nyt brænde. Efter kort tid kan du igen nyde dejlig ild og varme.

SSA – Silent Sliding Ash Pan

Skønhed i mindste detalje siger vi – og mener det. Brændeovnene i serien Contura 500, 600, 800 Style har en fin udformning af askeskuffen, som takket være design og dæmpningsfunktion glider stille og blidt ved tømning.

Test af varmeafgivelsen i Contura

Hos Contura er vi meget nøje med at teste brændeovnenes funktion og effekt. Det gør vi så du ved, hvad du får, når du vælger en Contura. På de følgende sider kan du se afkølingstiden for et udvalg af vores modeller. For at vise forskellene har vi testet brændeovne med og uden varmemagasin i powerstone, og med og uden indkapsling af naturligt varmelagrende fedtsten.



Powerstone

Til flere af modellerne i Conturas serier kan du vælge et magasin af varmelagrende powerstone. Magasinet er placeret under toppladen over brændeovnenes brændkammer. Stenens fremragende varmelagrende egenskaber giver op til fire timers længere varmelagring.





Fyr korrekt for et bedre miljø

Moderne træfyringsteknik er fyring med størst muligt hensyn til miljøet. Ved fuldstændig forbrænding af træ, udvindes kuldioxid, vanddamp og aske, som kan benyttes til gødning i haven. Fuldstændig forbrænding giver også bedre varmekonometri, som i sig selv bidrager positivt i CO₂-regnskabet. Men for at fyringen skal give den bedst mulige effekt og bidrage til så godt et miljø som muligt, er det vigtigt at fyre korrekt.

Her er nogle grundlæggende tip. Se instruktionsfilm og læs mere på www.contura.eu

Syv varme tip til en grønnere og mere effektiv fyring

1. Udskift din gamle brændeovn med en nyere model, hvis den er ældre end ti år. Moderne brændeovne er op til 90% renere og 40% mere effektive end deres forgængere.
2. Vælg en "EcoDesign Ready" brændeovn.
3. Fyr altid med tørt træ.
4. Hvis du har valgt en ovn fra Contura 500, 600 eller 800 serien kan du lukke lågen, så snart du har tændt ilden pga. den automatiske opstartsfunktion. På andre modeller lader du lågen stå på klem i mindst 10 minutter, efter ilden er tændt.
5. Sørg for, at ilden altid får nok ilt.
6. Fyr ikke mere, end hvad producenten anbefaler. Tjek din fyringsvejledning.
7. Lad altid brændet ligge indendørs i mindst et døgn, inden der fyres med det. "Dybfrossent" træ (-20°C) giver meget ringe varmeudbytte.





Contura er svensk hele vejen igennem!

Design og udvikling af Conturas produkter samt montering af alle brændeovnenes detaljer foregår i Sverige. Produkterne kvalitetskontrolleres, før de forlader fabrikken i Markaryd. Dermed har vi fuld kontrol over kvaliteten på alle produktions-stadier. Vi sørger for, at Contura-produkterne er tilpasset efter moderne hjem og forhold. Vi mærker med stolthed vores produkter "Made in Sweden".

En smålænding, som varmer Europa

Conturas produkter fremstilles af NIBE i Markaryd i Småland. At spare på ressourcerne har altid været en selvfølge i Småland, og derfor er vores produktion moderne, ressourcevenlig og effektiv. Kvalitetstankegangen gennemsyrrer alle produktionens stadier på vores fabrik, som er Europas største og mest moderne producent af brændeovne. Vores produkter sælges overalt i Europa og værdsættes for deres tidløse design, effektivitet og høje kvalitet.

Contura
NIBE AB
Box 134
SE-285 23 Markaryd
Sverige
contura.eu

NIBE GROUP MEMBER

